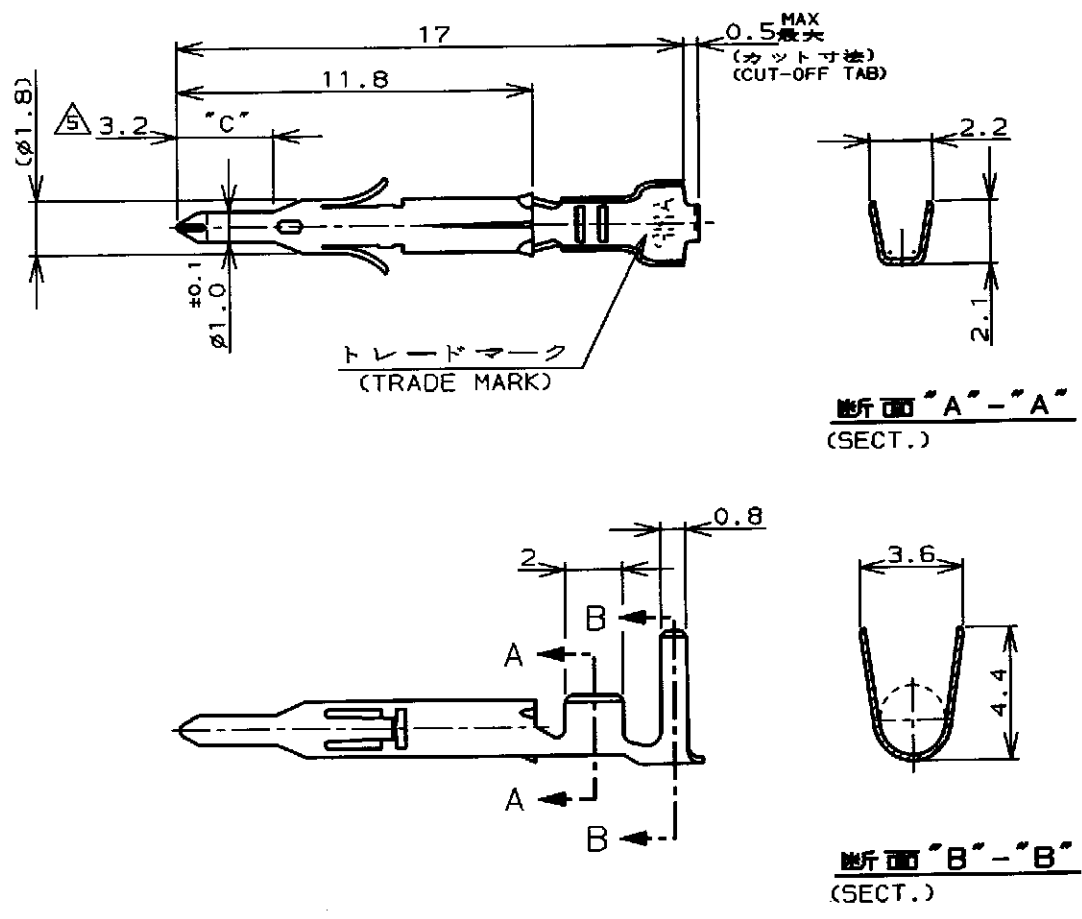


LOC		DIST		REVISIONS				DATE	DWN	APVD
J		P	LTR	DESCRIPTION	ECO					
			C1		REVISED PER ECO-11-005294		05APR11	RK	HMR	



- 注記;
1. 使用ハウジングはキャップ及びプラグ
 2. 製品規格 108-5138
 3. 取付適用規格 114-5050
 4. 取扱い説明書 IS-105J
 5. 全面ニッケルめっき上の領域"C"に 0.76μm最小の金めっきを施す。
 6. 2本圧着の被覆外径は、3.4mm最大。

- NOTES;
1. APPLICABLE HOUSING : CAP AND PLUG.
 2. PRODUCT SPECIFICATION 108-5138
 3. APPLICATION SPECIFICATION 114-5050
 4. INSTRUCTION SHEET IS-105J
 5. SELECTIVE GOLD PLATED AREA "C" 0.76μm MIN THK OVER NI PLATED.
 6. DOUBLE CRIMPING INSURATION DIA 3.4mm MAX.

	錫めつき付・燐青銅 (PRE-TIN・PHOS BRO)	-4	-4
	金めつき・黄銅 (GOLD PLATE・BRASS) 5	-3	-3
170361, 170362 170365, 170366	錫めつき付・黄銅 (PRE-TIN・BRASS)	170360-1	170364-1
嵌合相手型番 (MATING P/N)	材料・仕上 (MATERIAL・FINISH)	連鎖状端子型番 (STRIP P/N)	型番 (P/N)

WIRE RANGE 包含電線断面積 0.30~0.89mm ² (AWG #22~#18)	INSULATION DIA 被覆外径 1.5~2.4mm
---	-------------------------------------

THIS DRAWING IS UNPUBLISHED. BY COPYRIGHT

DIMENSIONS:
単位 概 mm

TOLERANCES UNLESS OTHERWISE SPECIFIED:
一般公差
±0.4, ±1°0'

DWN *Z. Yamamoto* 11 JUN 98
CHK *M. Glue* 15 JUN 98
APVD *M. Glue* 15 JUN 98

PRODUCT SPEC
製品規格
注記参照 (SEE NOTES) 2

APPLICATION SPEC
取付適用規格
注記参照 (SEE NOTES) 3

WEIGHT

CUSTOMER DRAWING

MATERIAL 表参照 (SEE TABLE) 0.2t
FINISH 表参照 (SEE TABLE)

STE TE Connectivity

NAME 名称
ミニユニバーサルメイトンロックピンコンタクト ばら状端子
MINI UNIVERSAL MATE-N-LOK PIN CONTACT LOOSE PIECE

SIZE A4 CAGE CODE 00779 DRAWING NO. C-170364

SCALE 尺度 1 OF 1 SHEET REV C1

X-ON Electronics

Largest Supplier of Electrical and Electronic Components

Click to view similar products for [Pin & Socket Connectors](#) category:

Click to view products by [TE Connectivity](#) manufacturer:

Other Similar products are found below :

[6450822-1](#) [770392-1](#) [794042-1](#) [796885-1](#) [8-794535-1](#) [PLR3455ACS-222](#) [R929991004](#) [R929993003](#) [1403611-1](#) [1-480349-5](#) [152302-5](#)
[153211-2](#) [1586092-1](#) [1586129-1](#) [1586681-4](#) [1586700-1](#) [1586368-1](#) [1586380-1](#) [1586616-1](#) [1586680-5](#) [16-06-0038](#) [164164-5](#) [1-6609930-1](#)
[172296-1](#) [19-09-2035](#) [200503-1](#) [200788-2](#) [2029090-4](#) [2029095-4](#) [925061-7](#) [293734-4](#) [293737-2](#) [1-765362-4](#) [1871534-1](#) [200833-4](#)
[2008625-2](#) [2029027-2](#) [2029096-4](#) [R929991000](#) [R929991002](#) [R929993000](#) [319-10-101-00-005000](#) [319-10-102-00-001000](#) [319-10-104-00-001000](#) [319-10-105-00-001000](#) [319-10-108-00-001000](#) [319-10-112-00-006000](#) [39-01-8019](#) [319-10-101-00-001000](#) [319-10-102-00-005000](#)