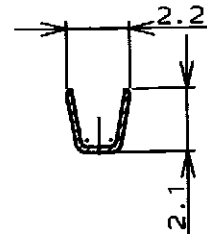
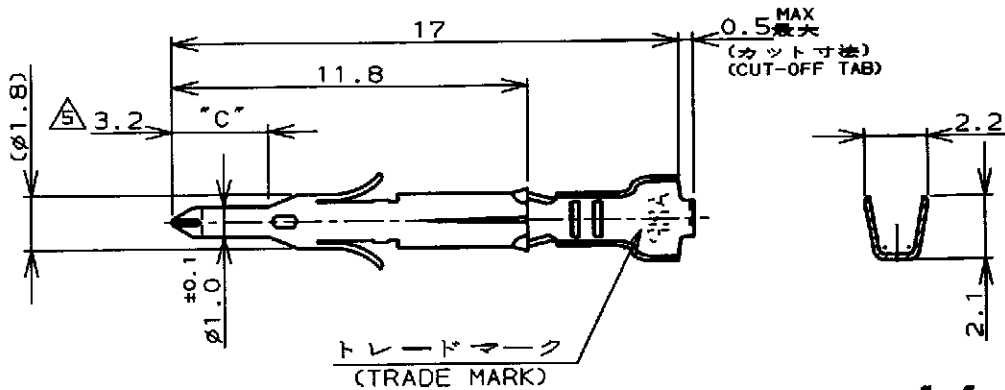
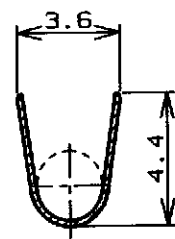
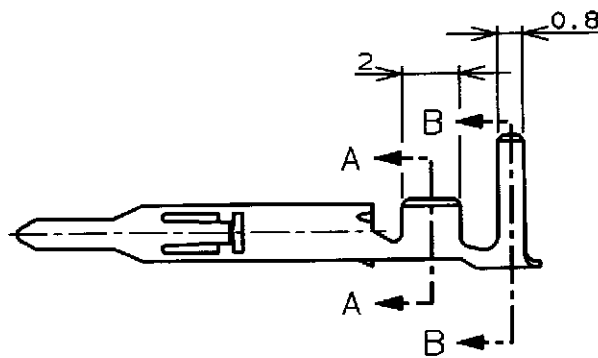


REVISONS		ECO	DATE	DWN	APVD
LOC	DIST	P	LTR	DESCRIPTION	
J					
		C1		REVISED PER ECO-11-005294	05APR11 RK HMR



断面 "A" - "A"
(SECT.)



断面 "B" - "B"
(SECT.)

注記;

1. 使用ハウジングはキャップ及びプラグ
2. 製品規格 108-5138
3. 取付適用規格 114-5050
4. 取扱い説明書 IS-105J
5. 全面ニッケルめっき上の領域 "C" に 0.76µm 最小の金めっきを施す。
6. 2本圧着の被覆外径は、3.4mm 最大。

NOTES;

1. APPLICABLE HOUSING : CAP AND PLUG.
2. PRODUCT SPECIFICATION 108-5138
3. APPLICATION SPECIFICATION 114-5050
4. INSTRUCTION SHEET IS-105J
5. SELECTIVE GOLD PLATED AREA "C" 0.76µm MIN THK OVER NI PLATED.
6. DOUBLE CRIMPING INSURATION DIA 3.4mm MAX.

	錫めつき付・燐青銅 (PRE-TIN・PHOS BRO)	-4	-4
	金めつき・黄銅 (GOLD PLATE・BRASS) 5	-3	-3
170361, 170362 170365, 170366	錫めつき付・黄銅 (PRE-TIN・BRASS)	170360-1	170364-1
嵌合相手型番 (MATING P/N)	材料・仕上 (MATERIAL・FINISH)	連鎖状端子型番 (STRIP P/N)	型番 (P/N)

WIRE RANGE
包含電線断面積
0.30~0.89mm² (AWG #22~#18)

INSULATION DIA
被覆外径
1.5~2.4mm

DIMENSIONS:
単位 概
mm

DWN 7. Yamamoto 11 JUN 98

MATERIAL 表参照
材料 (SEE TABLE) 0.2t

FINISH 表参照
仕上 (SEE TABLE)

TOLERANCES UNLESS
OTHERWISE SPECIFIED:

CHK M. Glue 15 JUN 98

STE TE Connectivity

一般公差

APVD M. Glue 15 JUN 98

NAME
名称
ミニユニバーサルメイトンロックピンコンタクトばら状端子
MINI UNIVERSAL MATE-N-LOK PIN CONTACT LOOSE PIECE

±0.4, ±1°0'

PRODUCT SPEC
製品規格
注記参照 (SEE NOTES) 2

APPLICATION SPEC
取付適用規格
注記参照 (SEE NOTES) 3

SIZE A4 CAGE CODE 00779 DRAWING NO
番号 C-170364

WEIGHT

SCALE 尺度 SHEET 1 OF 1 REV C1

CUSTOMER DRAWING

参考 面

RELEASED FOR PUBLICATION

THIS DRAWING IS UNPUBLISHED.

BY

© COPYRIGHT

X-ON Electronics

Largest Supplier of Electrical and Electronic Components

Click to view similar products for [Pin & Socket Connectors](#) category:

Click to view products by [TE Connectivity](#) manufacturer:

Other Similar products are found below :

[6450822-1](#) [770392-1](#) [794042-1](#) [796885-1](#) [8-794535-1](#) [PLR3455ACS-222](#) [R929991004](#) [R929993003](#) [1403611-1](#) [1-480349-5](#) [152302-5](#)
[153211-2](#) [1586092-1](#) [1586129-1](#) [1586681-4](#) [1586700-1](#) [1586368-1](#) [1586380-1](#) [1586616-1](#) [1586680-5](#) [16-06-0038](#) [164164-5](#) [1-6609930-1](#)
[172296-1](#) [19-09-2035](#) [200503-1](#) [200788-2](#) [2029090-4](#) [2029095-4](#) [925061-7](#) [293734-4](#) [293737-2](#) [1-765362-4](#) [1871534-1](#) [200833-4](#)
[2008625-2](#) [2029027-2](#) [2029096-4](#) [R929991000](#) [R929991002](#) [R929993000](#) [319-10-101-00-005000](#) [319-10-102-00-001000](#) [319-10-104-00-001000](#) [319-10-105-00-001000](#) [319-10-108-00-001000](#) [319-10-112-00-006000](#) [39-01-8019](#) [319-10-101-00-001000](#) [319-10-102-00-005000](#)