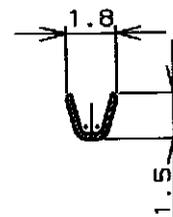
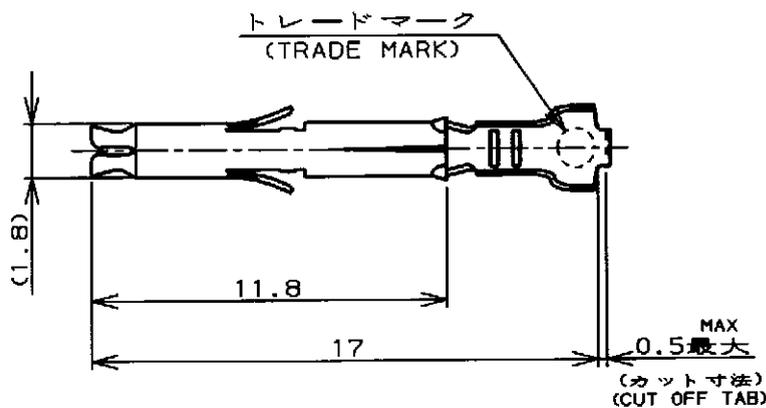
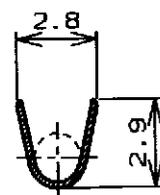
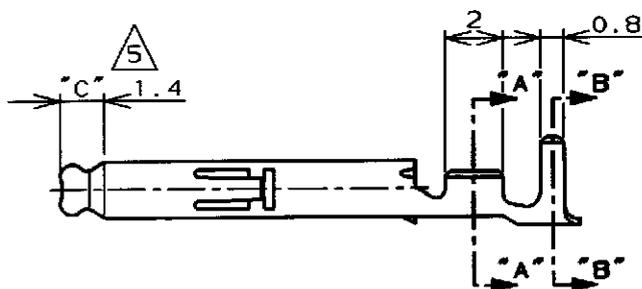


LOC	DIST	REVISIONS			DATE	DWN	APVD
J		P	LTR	DESCRIPTION	ECO		
			B1	REVISD PER ECO-11-005294	5APR11	RK	HMR



断面 "A"- "A"
(SECT.)



断面 "B"- "B"
(SECT.)

注記;

1. 使用ハウジングはキャップ及びプラグ
- △ 製品規格 108-5138
- △ 取付適用規格 114-5050
4. 取扱い説明書 IS-105J
- △ 全面ニッケルめっき上の領域 "C" に 0.76µm 最小の金めっきを施す。

NOTES;

1. APPLICABLE HOUSING : CAP AND PLUG.
- △ PRODUCT SPECIFICATION 108-5138
- △ APPLICATION SPECIFICATION 114-5050
4. INSTRUCTION SHEET IS-105J
- △ SELECTIVE GOLD PLATED AREA "C" 0.76µm MIN THK OVER Ni PLATED.

	錫めっき付・燐青銅 (PRE-TIN PHOZ BRO)	-4	-4
	金めっき・黄銅 △5 (GOLD PLATE · BRASS)	-3	-3
170359, 170360 170363, 170364	錫めっき付・黄銅 (PRE-TIN BRASS)	170361-1	170365-1
嵌合相手型番 (MATING P/N)	材料・仕上 (MATERIAL · FINISH)	連鎖状端子型番 (STRIP P/N)	型番 (P/N)

WIRE RANGE 抱合電線断面積 0.12~0.35mm ² (AWG #26~#22)	INSULATION DIA 被覆外径 1.2~1.75mm
---	--------------------------------------

DIMENSIONS
単位 概
mm

TOLERANCES UNLESS OTHERWISE SPECIFIED:
一般公差
±0.4, ±1°0'

DWN 7. ymanoto 11 JUN 98
CHK M. Slid 15 JUN 98
APVD M. Slid 15 JUN 98

PRODUCT SPEC
製品規格
注記参照 (SEE NOTES) △2

APPLICATION SPEC
取付適用規格
注記参照 (SEE NOTES) △3

WEIGHT

CUSTOMER DRAWING

MATERIAL 表参照 (SEE TABLE) 0.2t
FINISH 表参照 (SEE TABLE)

TE TE Connectivity

NAME
ミニユニバーサルメイトンロックソケットコンタクトばら状端子
MINI UNIVERSAL MATE-N-LOK SOCKET CONTACT LOOSE PIECE

SIZE	CAGE CODE	DRAWING NO
A4	00779	C-170365

SCALE 尺度

SHEET 1 OF 1 REV B1

THIS DRAWING IS UNPUBLISHED.

BY COPYRIGHT

X-ON Electronics

Largest Supplier of Electrical and Electronic Components

Click to view similar products for [Pin & Socket Connectors](#) category:

Click to view products by [TE Connectivity](#) manufacturer:

Other Similar products are found below :

[6450822-1](#) [770392-1](#) [794042-1](#) [796885-1](#) [8-794535-1](#) [881459-2](#) [R929993003](#) [1-350779-3](#) [1403611-1](#) [1-480349-5](#) [1586092-1](#) [1586129-1](#)
[1586487-1](#) [1586681-4](#) [1586700-1](#) [1586065-1](#) [1586077-1](#) [1586368-1](#) [1586380-1](#) [1586680-5](#) [1586681-2](#) [1604996-1](#) [16-06-0038](#) [164164-5](#) [1-](#)
[6609930-1](#) [172296-1](#) [1-794714-6](#) [19-09-2035](#) [1969804-1](#) [200503-1](#) [200788-2](#) [201046-7](#) [202648-4](#) [2029076-2](#) [2029090-4](#) [2029095-4](#) [2-](#)
[66102-6](#) [925061-7](#) [926681-1](#) [293734-4](#) [293737-2](#) [1-765362-4](#) [1-794606-3](#) [1871534-1](#) [1969795-1](#) [1969798-1](#) [1969800-1](#) [200833-4](#)
[2008625-2](#) [2029027-2](#)