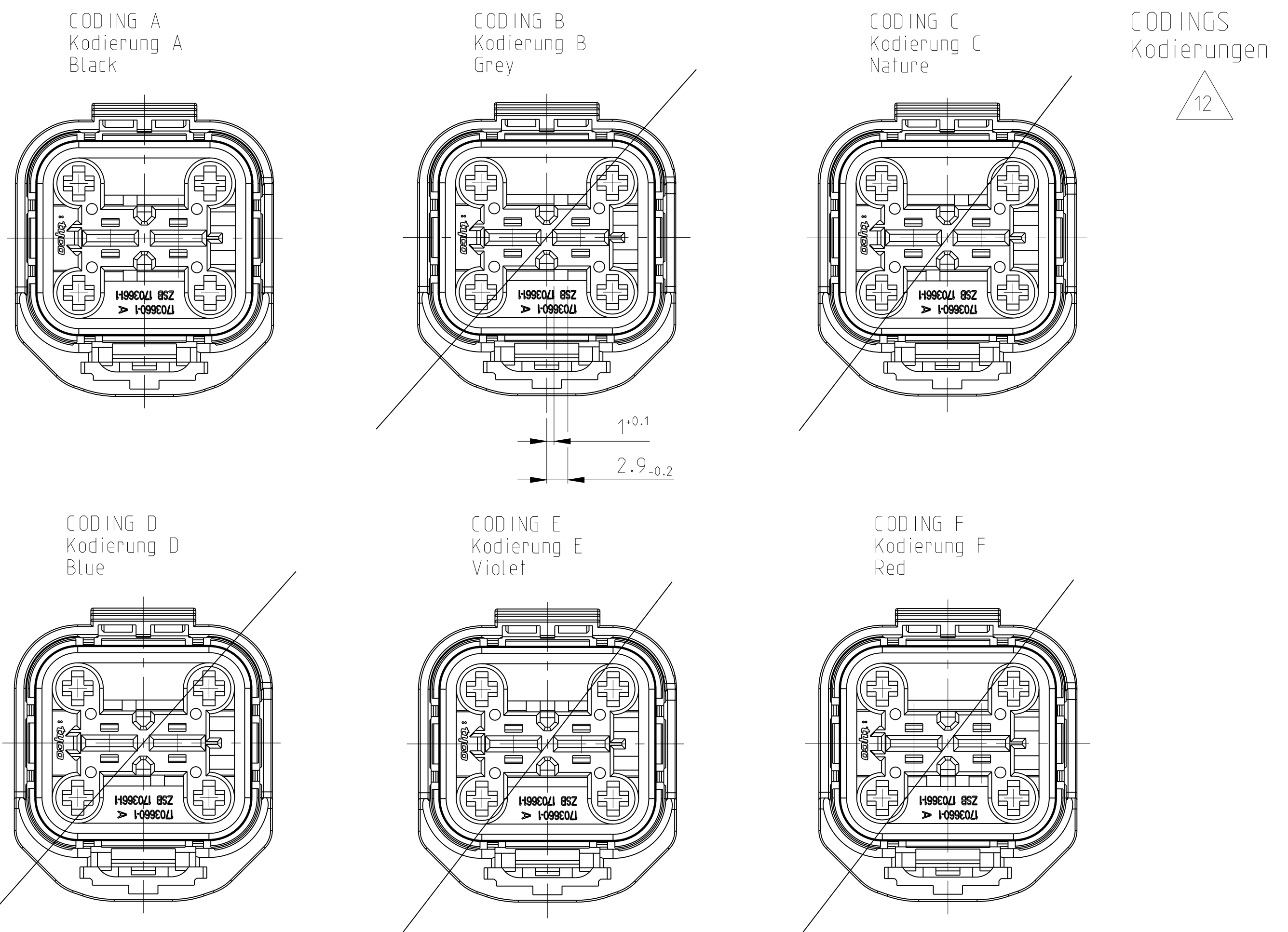
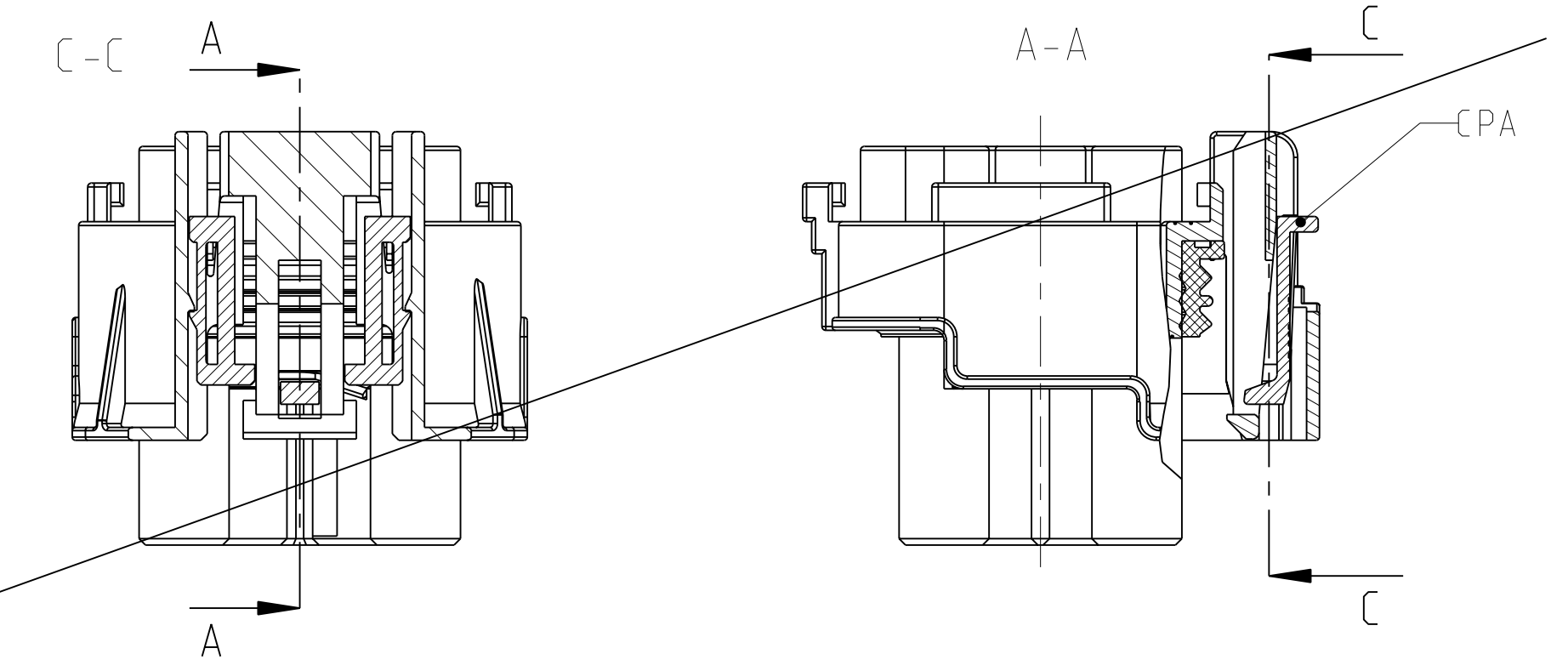


DELIVERY POSITION  
Anlieferungszustand

ASSEMBLY VERSION WITH CPA  
Montageausführung mit Zweitverriegelungsvorrichtung

PROJECT NO. EGATN06166		LOC A1	DIST -	REVISIONS			
P	LTB	DESCRIPTION	DATE	DWN	APVD		
A		NEW DRAWING PUBLISHED	29MAR2007	LN	AK		
A1		SEE E-08-022852	10SEP2008	SC	VB		



USED WITH :  
Verwenden mit :

RETAINER PN 0-1718879-2  
2.Kontaktsicherung PN 0-1718879-2

COVER PN EGATN03442-058-1  
Kappe PN EGATN03442-058-1

- NOTES  
BEMERKUNGEN
- 1 TE-LOGO  
TE-Firmenzeichen
  - 2 ORDER NUMBER  
Bestell-Nummer
  - 3 REVISION NUMBER  
Werkzeug-Änderungsindex
  - 4 MATERIAL MARKING  
Werkstoffkennzeichnung
  - 6 PRODUCTION DATE  
Produktionsdatum
  - 7 CAVITY MARKING  
Nestmarkierung
  - 9 LOOSE PARTS PACKAGED IN CARTON  
Verpackung, lose im Karton
  - 10 CAVITY IDENTIFICATION  
Kammerbezeichnung
  - 12 ATTENTION : PRE-SERIES PART IS MARKED WITH A PINK DOT !  
Achtung: Vorseerienteile sind mit rosa Punkt markiert !  
Verpackungseinheit richtet sich nach Auftragsmenge.

TE ORDER NO STRIP FORM	TE ORDER NO LOOSE PIECE	WIRE RANGE MM <sup>2</sup>	MATERIAL	FINISH	SINGLE WIRE SEAL NO
0-1241418-4	0-1241419-4	>4-6.0	CuNiSi	TIN PLATED SnAg	0-1719043-1
0-1241416-1	0-1241417-1	>2.5-4.0	CuNiSi	TIN PLATED	0-1394512-1
0-1241414-1	0-1241415-1	>1.0-2.5	CuNiSi	TIN PLATED	0-1394511-1
RECOMMENDED CONTACT SYSTEM: AMP MCP 6.3; SEALED					FLR
0-0964273-1	0-0964287-1	>1.0-2.5	CuFe 2	PRETINNED	0-0963292-1
0-0964286-1	0-0964285-1	0.5-1.0	CuFe 2	PRETINNED	0-0963293-1
0-0964282-1	0-0964281-1	0.35-0.5	CuFe 2	PRETINNED	0-0963294-1
RECOMMENDED CONTACT SYSTEM: JPT- TYPE A; SEALED					FLR

CUSTOMER SIGN	VARIANTE	ASS'Y PART-NO.	REV.	COD.	POS.	QTY.	WEIGHT (g)	DESCRIPTION	MATERIAL	FINISH COLOUR	USED WITH	TE-COUNTERPART	ITEM NO.
	A	0-1703661-2	A	B	2	1	14.1	SEAL Dichtung JPT / AMP MCP 6.3-HOUSING, 6POS. JPT / AMP MCP 6.3-Gehäuse, 6pol.	MVG SHORE 50 A	NATURE natur	PBT-GF20	114-18759-1 COD. B	4 3
ZFW 6-44	A	0-1703661-1	A	A	2	1	14.1	SEAL Dichtung JPT / AMP MCP 6.3-HOUSING, 6POS. JPT / AMP MCP 6.3-Gehäuse, 6pol.	MVG SHORE 50 A	NATURE natur	PBT-GF20	114-18759-1 COD. A	2

DIMENSIONS: mm 	TOLERANCES UNLESS OTHERWISE SPECIFIED: 9 PLC ±0.5 1 PLC ±0.5 2 PLC ±0.5 3 PLC ±0.5 4 PLC ±0.5 ANGLES ±0.2°	DWN L. Nguyen CHK A. Kettler APVD DATE 29MAR2007 NAME JPT/AMP MCP 6.3 HSG, 6POS., ASSY JPT/AMP MCP 6.3 Gehäuse, 6pol., ZSB PRODUCT SPEC 108-18974-1 APPLICATION SPEC 114-18686-1 WEIGHT SEE TABLE CUSTOMER DRAWING	Tyco Electronics Tyco Electronics AMP GmbH D - 64625 Bensheim SCALE 2:1 SHEET 1 OF 1 REV A1
-----------------------	--	--	--

## X-ON Electronics

Largest Supplier of Electrical and Electronic Components

*Click to view similar products for [Automotive Connectors](#) category:*

*Click to view products by [TE Connectivity](#) manufacturer:*

Other Similar products are found below :

[003-018-000](#) [60403001](#) [60993906-B](#) [M902-2131](#) [M902-2161](#) [72.330.1035.1](#) [73.353.4028.0](#) [F119300-B](#) [F166900](#) [F258300-B](#) [F358300-B](#)  
[F407400](#) [F444110](#) [F487000](#) [F509500B-B](#) [827153-1](#) [8N1515-32-24P](#) [9-1326729-8](#) [925474-1](#) [928905-1](#) [964562-4](#) [968782-1](#) [GT17SA-8DS-](#)  
[HU](#) [98891-1012](#) [98947-1016](#) [12004147](#) [12004475-L](#) [12010290](#) [12010309-B](#) [12015454](#) [12020219-B](#) [12020308](#) [12041318-B](#) [12052225-L](#)  
[12052466](#) [12059125](#) [12064869](#) [12004327-B](#) [12010503-B](#) [12015308](#) [12015384](#) [12015909](#) [1-21030-1](#) [12041254](#) [12041318](#) [12047946-B](#)  
[12047957](#) [12047957-L](#) [12059473](#) [12066261](#)