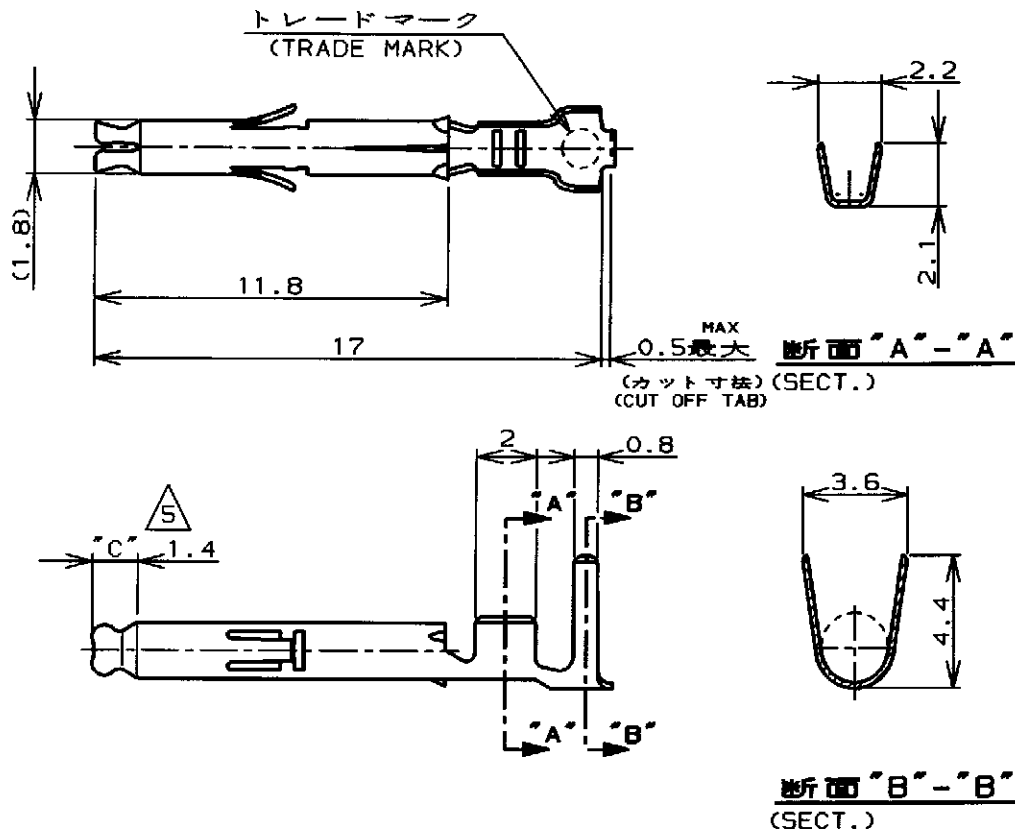


LOC	Q15T	REVISIONS			DATE	DWN	APVD
J		P	LTR	DESCRIPTION			
			D1	REVISED PER ECO-11-005294	05APR11	RK	HMR



注記;

1. 使用ハウジングはキャップ及びプラグ
- ② 製品規格 108-5138
- ③ 取付適用規格 114-5050
4. 取扱説明書 IS-105J
- ⑤ 全面ニッケルめっき上の領域 "C" に 0.76µm 最小の金めっきを施す。
- ⑥ 2本圧着の被覆外径は、3.4mm 最大。

NOTES;

1. APPLICABLE HOUSING : CAP AND PLUG.
- ② PRODUCT SPECIFICATION 108-5138
- ③ APPLICATION SPECIFICATION 114-5050
4. INSTRUCTION SHEET IS-105J
- ⑤ SELECTIVE GOLD PLATED AREA "C" 0.76µm MIN THK OVER Ni PLATED.
- ⑥ DOUBLE CRIMPING INSURATION DIA 3.4mm MAX.

	錫めっき付・燐青銅 (PRE-TIN · PHOZ BRO)	-4	-4
	金めっき・黄銅 (GOLD PLATE · BRASS) ⑤	-3	-3
170359, 170360 170363, 170364	錫めっき付・黄銅 (PRE-TIN · BRASS)	170362-1	170366-1
嵌合相手型番 (MATING P/N)	材料・仕上 (MATERIAL · FINISH)	連鎖状端子型番 (STRIP P/N)	型番 (P/N)

WIRE RANGE 包含電線断面積 0.30-0.89mm ² (AWG #22~#18)	INSULATION DIA 被覆外径 ⑥ 1.5~2.4mm
-----------------------------------------------------------------	---------------------------------------

THIS DRAWING IS UNPUBLISHED. ALL RIGHTS RESERVED. COPYRIGHT

DIMENSIONS,
単位 概
mm

TOLERANCES UNLESS
OTHERWISE SPECIFIED:
一般公差
±0.4, ±1°0'

DWN
CHK
APVD
PRODUCT SPEC
APPLICATION SPEC
WEIGHT

T. Yamamoto 11 JUN 98
M. Sluice 15 JUN 98
M. Sluice 15 JUN 98

注記参照 (SEE NOTES) ②

注記参照 (SEE NOTES) ③

CUSTOMER DRAWING

MATERIAL 表参照 (SEE TABLE) 0.2t

FINISH 表参照 (SEE TABLE)

TE TE Connectivity

NAME
ミニユニバーサルメイトンロックソケットコンタクトばら状端子
MINI UNIVERSAL MATE-N-LOK SOCKET CONTACT LOOSE PIECE

SIZE	CAGE CODE	DRAWING NO
A4	00779	C-170366

SCALE 尺度 --- SHEET 1 OF 1 REV D1

X-ON Electronics

Largest Supplier of Electrical and Electronic Components

Click to view similar products for [Pin & Socket Connectors](#) category:

Click to view products by [TE Connectivity](#) manufacturer:

Other Similar products are found below :

[6450822-1](#) [770392-1](#) [794042-1](#) [796885-1](#) [8-794535-1](#) [PLR3455ACS-222](#) [R929991004](#) [R929993003](#) [1403611-1](#) [1-480349-5](#) [152302-5](#)
[153211-2](#) [1586092-1](#) [1586129-1](#) [1586681-4](#) [1586700-1](#) [1586368-1](#) [1586380-1](#) [1586616-1](#) [1586680-5](#) [16-06-0038](#) [164164-5](#) [1-6609930-1](#)
[172296-1](#) [19-09-2035](#) [200503-1](#) [200788-2](#) [2029090-4](#) [2029095-4](#) [925061-7](#) [293734-4](#) [293737-2](#) [1-765362-4](#) [1871534-1](#) [200833-4](#)
[2008625-2](#) [2029027-2](#) [2029096-4](#) [R929991000](#) [R929991002](#) [R929993000](#) [319-10-101-00-005000](#) [319-10-102-00-001000](#) [319-10-104-00-001000](#) [319-10-105-00-001000](#) [319-10-108-00-001000](#) [319-10-112-00-006000](#) [39-01-8019](#) [319-10-101-00-001000](#) [319-10-102-00-005000](#)