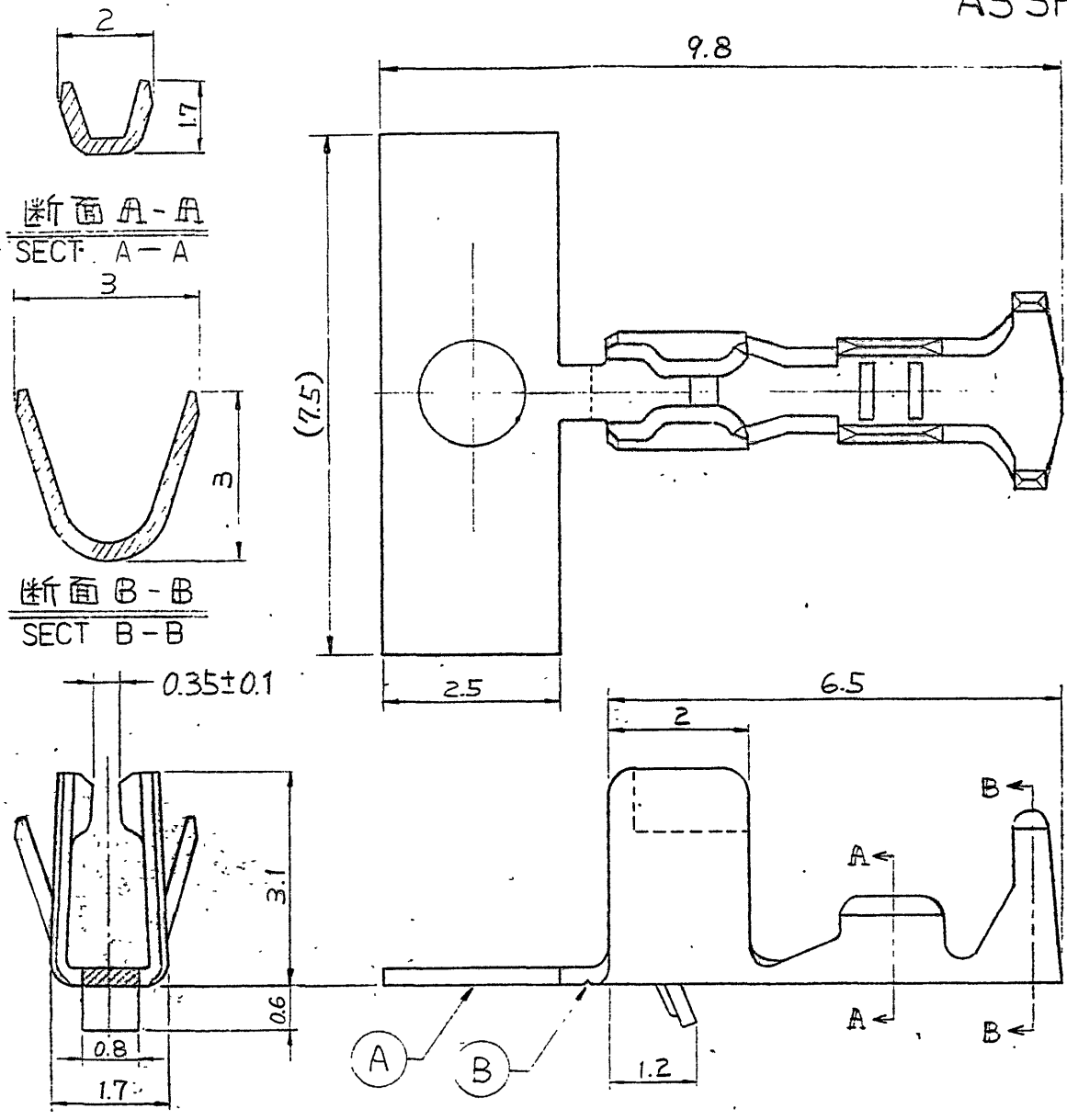


C-170369

-1: 本図 AS SHOWN



(注記)

(NOTES)

- | | |
|--|--|
| 1. 適用製品規格 : 108-5118 | 1. PRODUCT SPECIFICATION : 108-5118 |
| 2. 端子を手動工具で圧着した後 ④ の部分を持って 折り曲げて ③ の部分で切り離して下さい。 | 2. CARRIER MUST BE TURN DOWN AT THE POINT ③ AND CUT OFF FROM CRIMPED CONTACT BY HAND TOOL. |
| 3. 連鎖状端子型番 : 170354 | 3. STRIP CONTACT PART NUMBER : 170354 |

単位: 尺 DIMENSIONS IN MM DO NOT SCALE PRINT

				(1979 BY AMP Japan) Ltd ALL RIGHTS RESERVED AMP PRODUCTS COVERED BY PATENTS AND OR PATENTS PENDING		参考図面 (CUSTOMER COPY) (REFERENCE ONLY)	
				PRE-TIN 錫めっき青銅 PHOS-BRO 仕上げ FINISH		AMP AMP (JAPAN), LTD. Tokyo, Japan	
B	変更 J-1300	A.B S.K	4/17/92	同上 AS ABOVE		分類 CLASS	
A	変更 J80-5413	H Yamada	1/18/79	配合用配線用 WIRE RANGE: #26-#22		形式 TYPE	
O	作成 J9-5268	H Yamada	2/27/79	被覆厚 INSULATION DIA: $\phi 1.1 \sim \phi 1.9$ mm.		形式 TYPE	
4	LTR. 変更 REVISION RECORD	DR	CHK.	DATE	公差 TOLERANCE: ± 0.3 EXCEPT ± 0.15 AS NOTED	尺碼 SCALE: 10-1.	LOC SIZE 番号 NO: J A C-170369
DR.	H Yamada 2/27/79		DE H Yamada 2/27/79		名称 NAME: コンタクト (L.P) ロープロファイル EI シリーズ コネクタ		
CHK.	A. Jimuta 2/30/79		APP Y. Sato 2/30/79		CONTACT (L.P) LOW PROFILE EI SERIES CONNECTOR		

X-ON Electronics

Largest Supplier of Electrical and Electronic Components

Click to view similar products for [Headers & Wire Housings](#) category:

Click to view products by [TE Connectivity](#) manufacturer:

Other Similar products are found below :

[892-18-020-10-001101](#) [58102-G61-06LF](#) [582553-1](#) [0009485154](#) [009176003701906](#) [0050291907](#) [LY20-4P-DT1-P1E-BR](#) [02.125.8002.8](#)
[609-3404](#) [61062-3](#) [61082-181009](#) [622-3653LF](#) [63453-116](#) [636-1030](#) [636-1427](#) [636-3427](#) [636-4007](#) [641938-9](#) [641991-4](#) [644827-2](#) [65817-](#)
[010LF](#) [65817-015LF](#) [65863-015LF](#) [66207-023LF](#) [67095-007LF](#) [67601157](#) [68645-018](#) [68648-049](#) [70.362.1628.0](#) [70-4210](#) [70-4226B](#) [70-](#)
[4853B](#) [707-5020](#) [707-5028](#) [71.350.2428.0](#) [71918-208LF](#) [71961-016LF](#) [733-134](#) [733-162](#) [754199-000](#) [760-3052](#) [787-8014-00](#) [79531-3000](#)
[FCN-360C032-B](#) [FCN-367T-T012/H](#) [FCN-723D010/2](#) [80.063.4001.1](#) [800-90-001-10-001000](#) [800-90-010-10-002000](#) [801-43-002-10-013000](#)