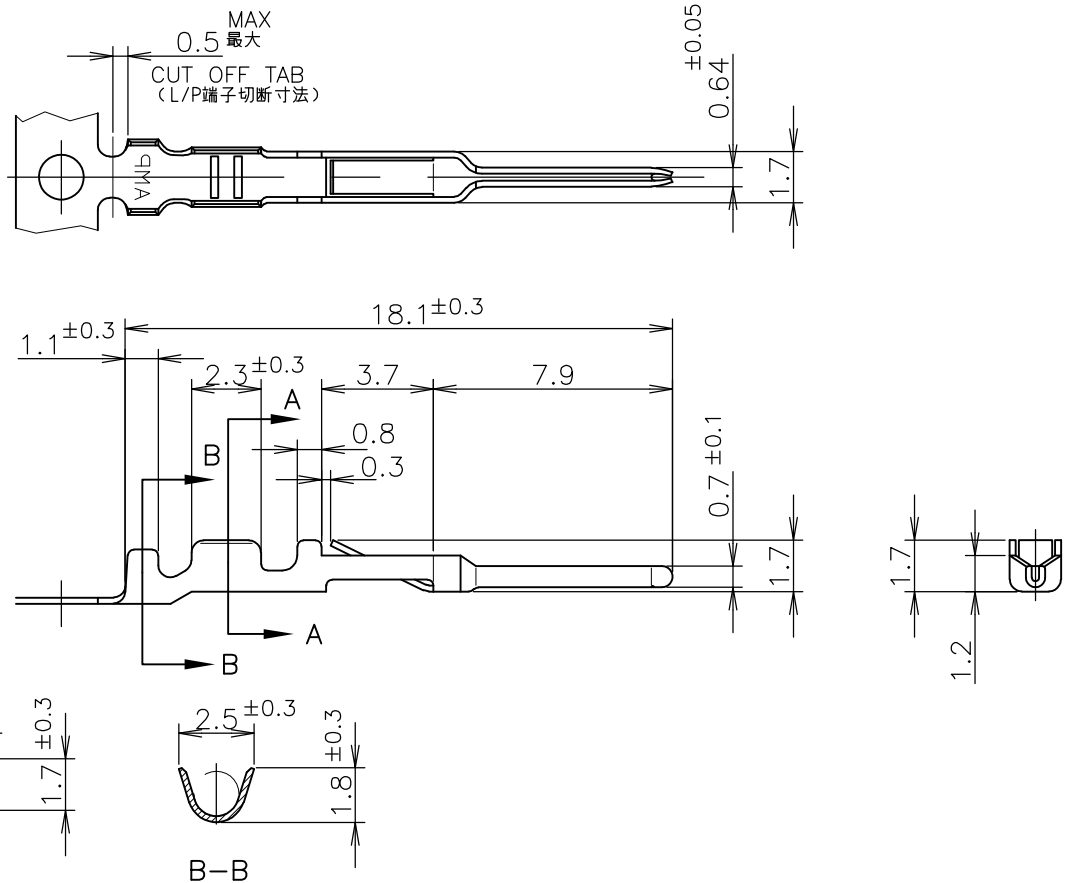


LOC J	DIST /	REVISIONS 変更			DATE	DWN	APVD
		P	LTR	DESCRIPTION			
			C2	REVISED PER ECO-11-005030	11MAR11	RK	HMR



- | | |
|---|--|
| 1 使用ハウジング
172213-*: パネル取付型
172211-*: 宙吊り型 | 1 APPLICABLE HOUSINGS
172213-*: PANEL MOUNT TYPE
172211-*: FREE HANGING TYPE |
| 2 適用規格
製品規格: 108-5118
取付適用規格: 114-5035 | 2 SPECIFICATIONS
PRODUCT SPEC.: 108-5118
APPLICATION SPEC.: 114-5035 |
| 3 バラ状端子用手工工具 724685-1 | 3 HAND TOOL: 724685-1 |
| ④ めっき仕様: ニッケル下地、
接触ピン部のみ金めっき 0.38μ以上 | ④ FINISH: 0.00038 MIN GOLD PLT AT PIN AREA
OVER Ni PLT |

↑	-3	磷青銅0.2厚 ④	PHOS-BZ 0.2t ④	↑	-3
	-2	錫めっき済磷青銅0.2厚	PRE-TIN PLT PHOS-BZ 0.2t		-2
	170429-1	錫めっき済黄銅0.2厚	PRE-TIN PLT BRASS 0.2THK		170376-1
	バラ状端子 LOOSE PIECE	材質・仕上	MATERIAL & FINISH		型番 PART NO

GENERAL TOLERANCE
一般公差

10 ≥ ±0.2
30 ≥ > 10: ±0.25
100 ≥ > 30: ±0.3
ANGLES: ±3°

WIRE RANGE (AWG#20-#26)
包含電線断面積 0.14~0.52 mm²

INSULATION DIA 被覆外径 1.1~1.9 mm

THIS DRAWING IS UNPUBLISHED. MAY 1, 1980. ALL RIGHTS RESERVED.

DIMENSIONS: 単位: 耗 mm	DWN TSUKAKOSHI 26MAY1980	MATERIAL 材料 表参照 SEE TABLE	FINISH 仕上 表参照 SEE TABLE
TOLERANCES UNLESS OTHERWISE SPECIFIED: 一般公差	CHK N.ONOUE 30MAY1980	TE Connectivity	
0 PLC ± - 1 PLC ± - 2 PLC ± - 3 PLC ± - 4 PLC ± - ANGLES ± -	APVD - 30MAY1980		
	PRODUCT SPEC 製品規格	NAME EI シリーズ コネクタ ピンコンタクト (AWG#20-#26) PIN CONTACT, AWG 20-26	
	APPLICATION SPEC 取付適用規格	EI SERIES CONNECTOR	
	WEIGHT	SIZE A4	CAGE CODE 00779
	CUSTOMER DRAWING	DRAWING NO 番号 C-170376	RESTRICTED TO -
		SCALE 尺度 4:1	SHEET 1 OF 1 REV C2

X-ON Electronics

Largest Supplier of Electrical and Electronic Components

Click to view similar products for [Headers & Wire Housings](#) category:

Click to view products by [TE Connectivity](#) manufacturer:

Other Similar products are found below :

[892-18-020-10-001101](#) [58102-G61-06LF](#) [582553-1](#) [0009485154](#) [009176003701906](#) [0050291907](#) [LY20-4P-DT1-P1E-BR](#) [02.125.8002.8](#)
[609-3404](#) [61062-3](#) [61082-181009](#) [622-3653LF](#) [63453-116](#) [636-1030](#) [636-1427](#) [636-3427](#) [636-4007](#) [641938-9](#) [641991-4](#) [644827-2](#) [65817-](#)
[010LF](#) [65817-015LF](#) [65863-015LF](#) [66207-023LF](#) [67095-007LF](#) [67601157](#) [68645-018](#) [68648-049](#) [70.362.1628.0](#) [70-4210](#) [70-4226B](#) [70-](#)
[4853B](#) [707-5020](#) [707-5028](#) [71.350.2428.0](#) [71918-208LF](#) [71961-016LF](#) [733-134](#) [733-162](#) [754199-000](#) [760-3052](#) [79531-3000](#) [FCN-](#)
[360C032-B](#) [FCN-367T-T012/H](#) [FCN-723D010/2](#) [80.063.4001.1](#) [800-90-010-10-002000](#) [801-43-002-10-013000](#) [801-43-006-10-002000](#)
[801-93-011-10-001000](#)