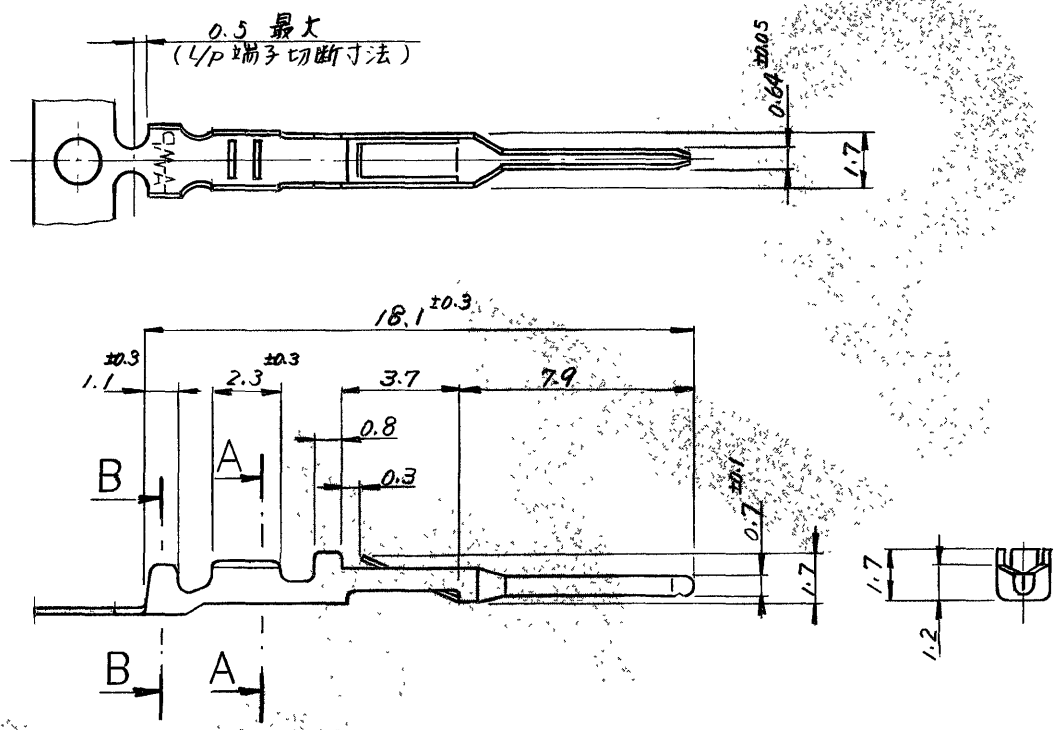


番号 (NUMBER)
C-170377

一般公差	
10以下	± 0.2
10を越え30以下	± 0.25
30を越え100以下	± 0.3
角度	± 3°



断面 A-A

断面 B-B

- 注：
1. 使用ハウジングは型番 172213 (パネルマウントタイプ)
172211 (74-バギングタイプ)
 2. 通用規格、製品規格 : 108-5118
取付適用規格 : 114-5035
 3. 1/p 端子適用手動工具 : 724687-1

↑ -3	焼青銅にニッケル下地、ピッチ端部金めし0.38mm以上	↑ -3
↑ -2	錫めっき清焼青銅、板厚:0.2	↑ -2
170430-1	錫めっき清黄銅、板厚:0.2	170377-1
1/p 端子	材質	型番

©1980 BY AMP (Japan) Ltd. ALL RIGHTS RESERVED AMP PRODUCTS COVERED BY PATENTS AND/OR PATENTS PENDING		参考図面 (CUSTOMER COPY) (REFERENCE ONLY)	
材料 (MATERIAL) 表参照		TRADE MARK	
仕上げ (FINISH) 表参照		日本イー・エム・ピー株式会社 TOKYO, JAPAN	
適合電線断面積 (WIRE RANGE) 0.05 ~ 0.15 mm ² (AWG #26-30)		分類 (CLASS) #	
被覆外径 INSULATION DIA 1.0 - 1.4 mm (# IN)		型式 (TYPE) #	
公差 (TOLERANCE) ±0.4 (EXCEPT ±0.15) (AS NOTED) ETN		尺碼 (SCALE) 4-1	LOC SIZE 番号 (NO) JA C-170377
名 (NAME) E1 シリーズ コネクター、ピッチ: 2.54 mm (AWG #26-30)		REV C	

PRINT JUST DIMENSIONS IN MM DO NOT SCALE PRINT

C	-3追加 (J84-7770)	ZY	DO	9/10/80
B	変更 (J80-5759)	U	DO	9/30/80
A	再作成 (P-DWG Rev 0)	RY	NO	5/30/80
DR	変更 (REVISION RECORD)	DR	CHK	DATE
DR	N. Droule 5/30/80	DE	N. Droule 5/30/80	
CHK	N. Droule 5/30/80	APP	ckrie 7/3/80	

X-ON Electronics

Largest Supplier of Electrical and Electronic Components

Click to view similar products for [Headers & Wire Housings](#) category:

Click to view products by [TE Connectivity](#) manufacturer:

Other Similar products are found below :

[892-18-020-10-001101](#) [58102-G61-06LF](#) [582553-1](#) [0009485154](#) [009176003701906](#) [0050291907](#) [LY20-4P-DT1-P1E-BR](#) [02.125.8002.8](#)
[609-3404](#) [61062-3](#) [61082-181009](#) [622-3653LF](#) [63453-116](#) [636-1030](#) [636-1427](#) [636-3427](#) [636-4007](#) [641938-9](#) [641991-4](#) [644827-2](#) [65817-010LF](#) [65817-015LF](#) [65863-015LF](#) [66207-023LF](#) [67095-007LF](#) [67601157](#) [68645-018](#) [68648-049](#) [70.362.1628.0](#) [70-4210](#) [70-4226B](#) [70-4853B](#) [707-5020](#) [707-5028](#) [71.350.2428.0](#) [71918-208LF](#) [71961-016LF](#) [733-134](#) [733-162](#) [754199-000](#) [760-3052](#) [787-8014-00](#) [79531-3000](#)
[FCN-360C032-B](#) [FCN-367T-T012/H](#) [FCN-723D010/2](#) [80.063.4001.1](#) [800-90-001-10-001000](#) [800-90-010-10-002000](#) [801-43-002-10-013000](#)