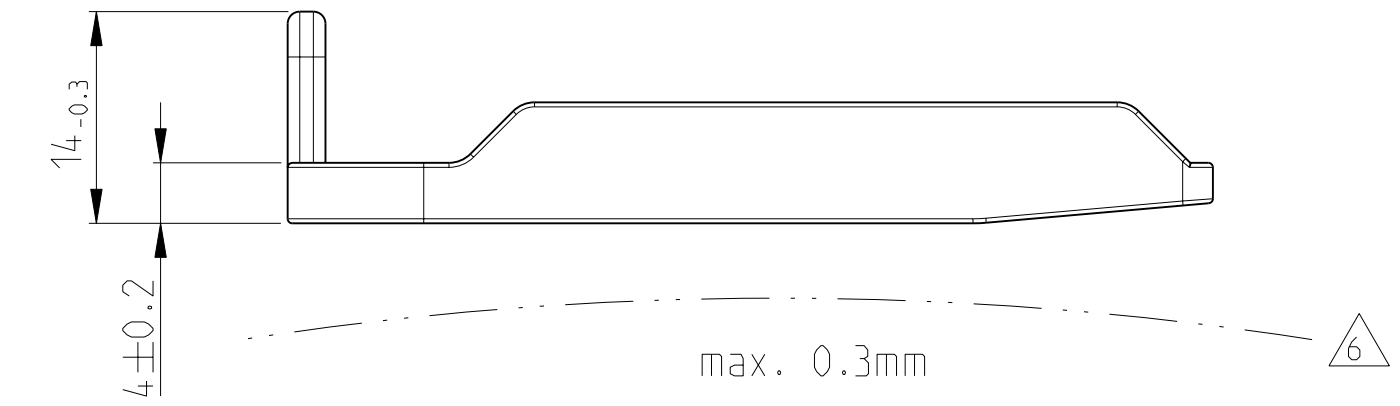
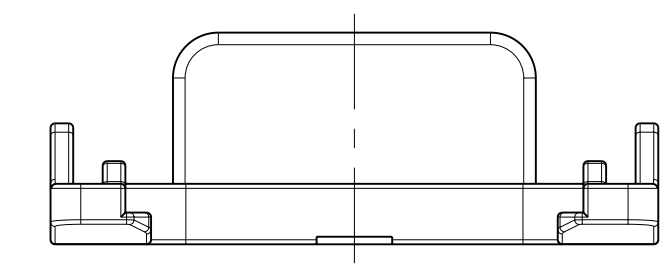
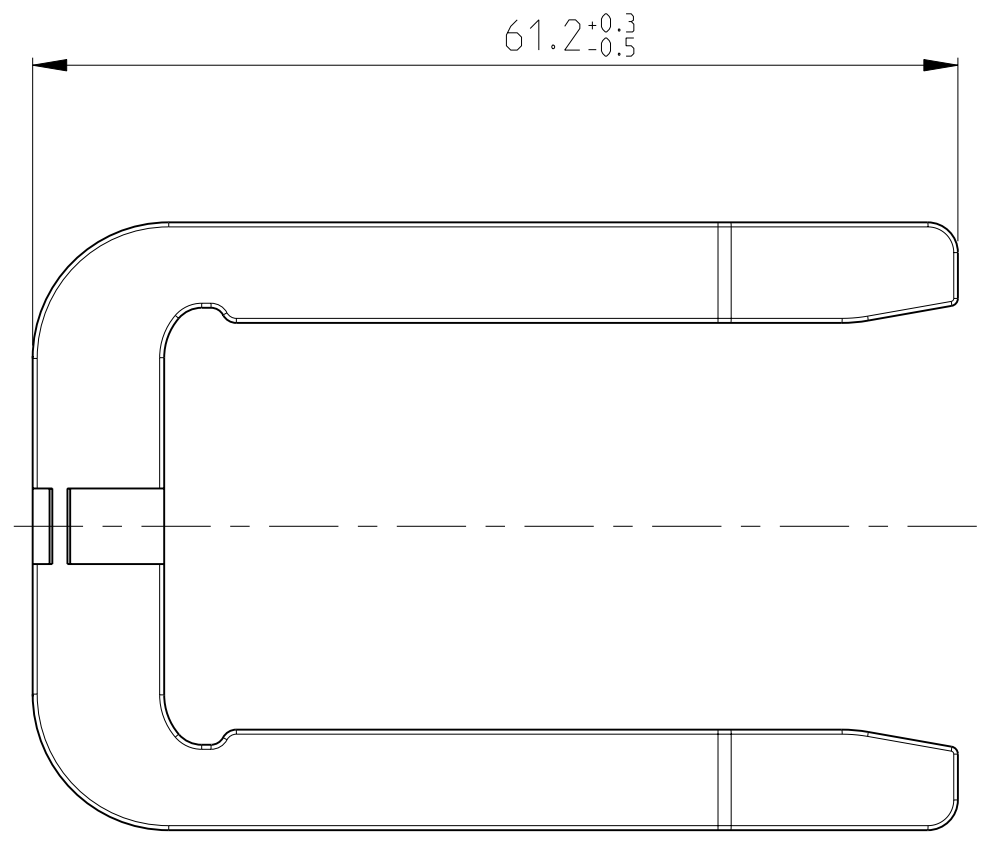
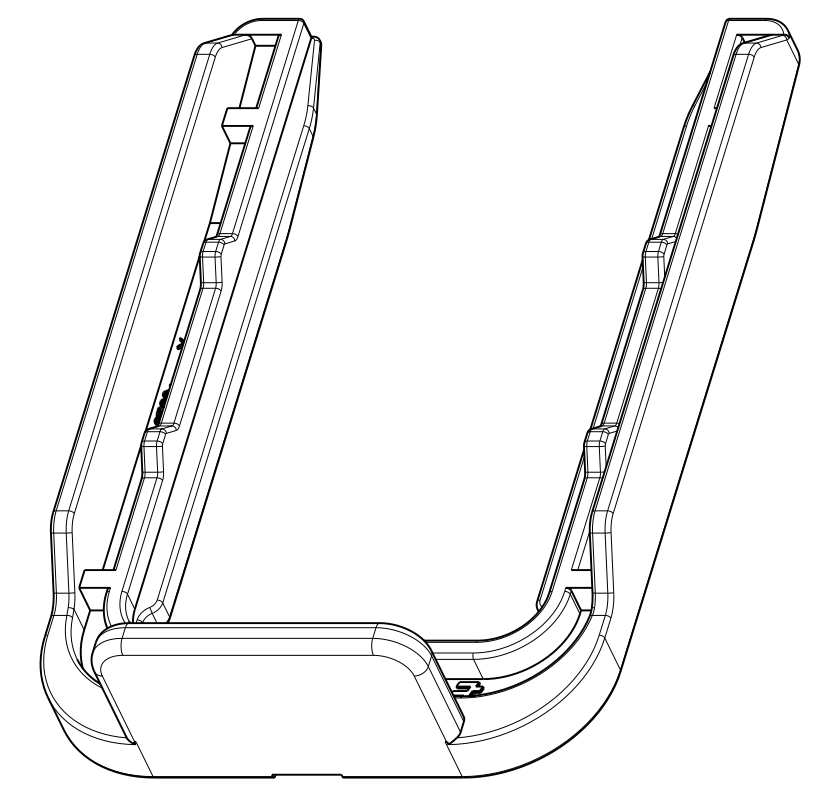
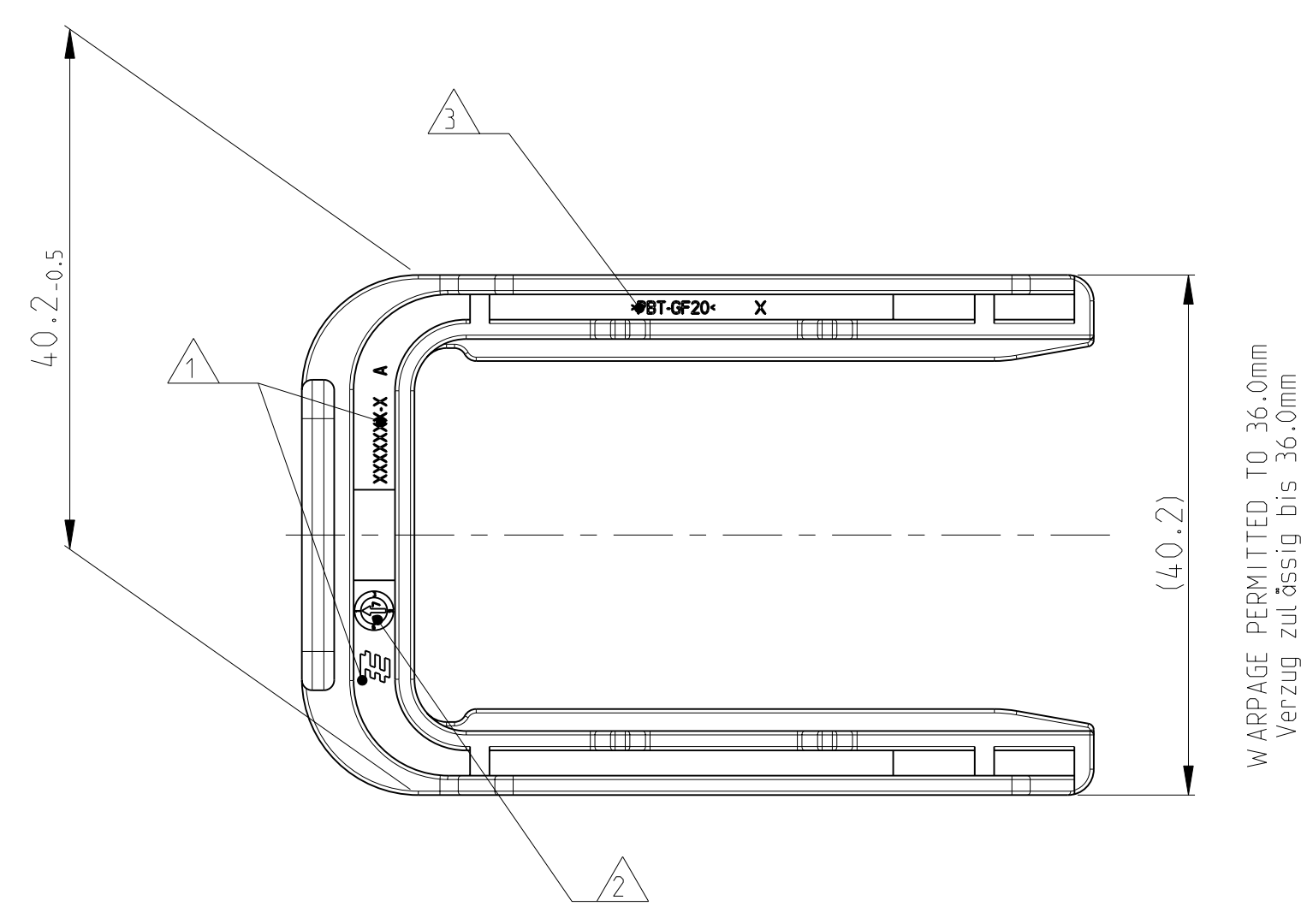


LOC	DIST	REV	DATE	BY	APPV	DESCRIPTION
A1	-	A	18 JUL 2007	Kopely	-	NEW DRAWING
		A1	20 DEC 2007	Ehrwein	CG	TE ORDER NO. IN TABLE CORRECTED



- NOTES
Bemerkungen
- TE LOGO AND TE NUMBER
TE Logo und TE Nummer
 - PRODUCTION DATE
Produktionsdatum
 - MATERIAL MARKING ACC. TO VDA 260
Werkstoffkennzeichnung nach
 - BULK PACKAGING IN CORRUGATED BOX
Schüttgut im Versandkarton
 - FITS TO TE COUNTERPART TAB HOUSING, 15POS.
1703799-1
Passend zu TE Gegenstecker Flachsteckergehäuse, 15Pol.
1703799-1
 - WARPAGE TO PERMITTED
Verzug zulässig bis
 - MAJFUNCTION CAUSED BY LACQUER IS NOT COVERED
BY TE WARRANTY
Funktionsbeeinträchtigung durch Lackieren liegt nicht
im Einfluss und Gewährleistungsumfang von TE



2:1

TE ORDER-NO. TE Bestell-Nr.	REV.	QTY Anzahl	MAT.	COLOUR Farbe	DESCRIPTION Beschreibung	ITEM	MATERIAL siehe Tabelle	FINISH/BEPLÄTZE/FARBE siehe Tabelle	WEIGHT GEWICHT	CUSTOMER DRAW ING
0-1703804-1	A	1	PBT-GF20	FLAME RED Feuerrot	FIXING SLIDE Befestigungsschieber	1	SEE TABLE siehe Tabelle	SEE TABLE siehe Tabelle	6.2 g	

DIMENSIONS MASSE/MAßSTÄBE mm	TOLERANCES UNLESS OTHERWISE SPECIFIED: ALLE DIMENSIONEN UNLESS OTHERWISE SPECIFIED: ALLE MAßSTÄBE UNLESS ANDERWEISE ANGEZEIGT	DWN A1 Kopely 18 JUL 2007	Tyco Electronics Tyco Electronics AMP GmbH D - 64625 Bensheim
1 PLC ±0.15 2 PLC ±0.15 3 PLC ±0.15 4 INSH/BEPLÄTZE/FARBE ±0.15	NAME FIXING SLIDE FOR TAB HOUSING 2.8MM TAB 15POS. Befestigungsschieber fuer Flachsteckergehäuse 2.8mm Flachstecker 15pol.	CAGE J. GARDZOW 18 JUL 2007	APVD Ehrwein 18 JUL 2007
APPLICATION SPEC VERARBEITUNGSSPEZ.	SIZE A1	DRAWING NO. 00779	DRAWING NO. 1703804
RESTRICTED TO NUR FÜR	SCALE MASSSTAB 2:1	SHEET BLATT 1	OF VON 1
REV A1			

X-ON Electronics

Largest Supplier of Electrical and Electronic Components

Click to view similar products for [Automotive Connectors](#) category:

Click to view products by [TE Connectivity](#) manufacturer:

Other Similar products are found below :

[003-018-000](#) [60403001](#) [60993906-B](#) [M902-2131](#) [M902-2161](#) [72.330.1035.1](#) [73.353.4028.0](#) [F119300-B](#) [F166900](#) [F258300-B](#) [F358300-B](#)
[F407400](#) [F444110](#) [F487000](#) [F509500B-B](#) [827153-1](#) [8N1515-32-24P](#) [9-1326729-8](#) [925474-1](#) [928905-1](#) [964562-4](#) [968782-1](#) [GT17SA-8DS-](#)
[HU](#) [98891-1012](#) [98947-1016](#) [12004147](#) [12004475-L](#) [12010290](#) [12010309-B](#) [12015454](#) [12020219-B](#) [12020308](#) [12041318-B](#) [12052225-L](#)
[12052466](#) [12059125](#) [12064869](#) [12004327-B](#) [12010503-B](#) [12015308](#) [12015384](#) [12015909](#) [1-21030-1](#) [12041254](#) [12041318](#) [12047946-B](#)
[12047957](#) [12047957-L](#) [12059473](#) [12066261](#)