

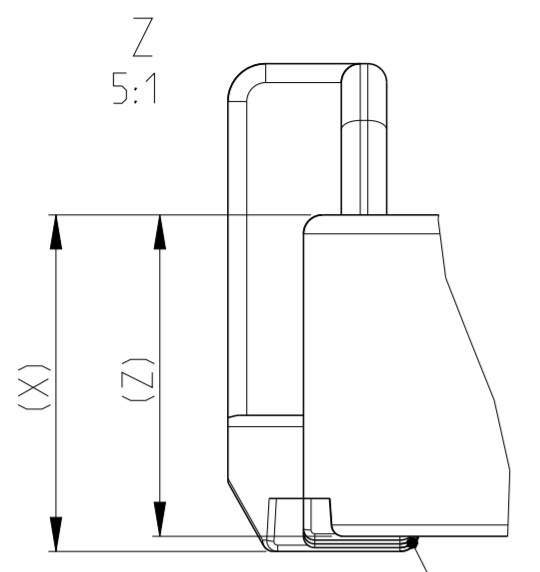
THIS DRAWING IS UNPUBLISHED  
 VERTRÄULICHE UNVERÖFFENTLICHTE ZEICHNUNG  
 © COPYRIGHT 2009

RELEASED FOR PUBLICATION  
 FREI FUER VERÖFFENTLICHUNG  
 ALL RIGHTS RESERVED.  
 ALLE RECHTE VORBEHALTEN

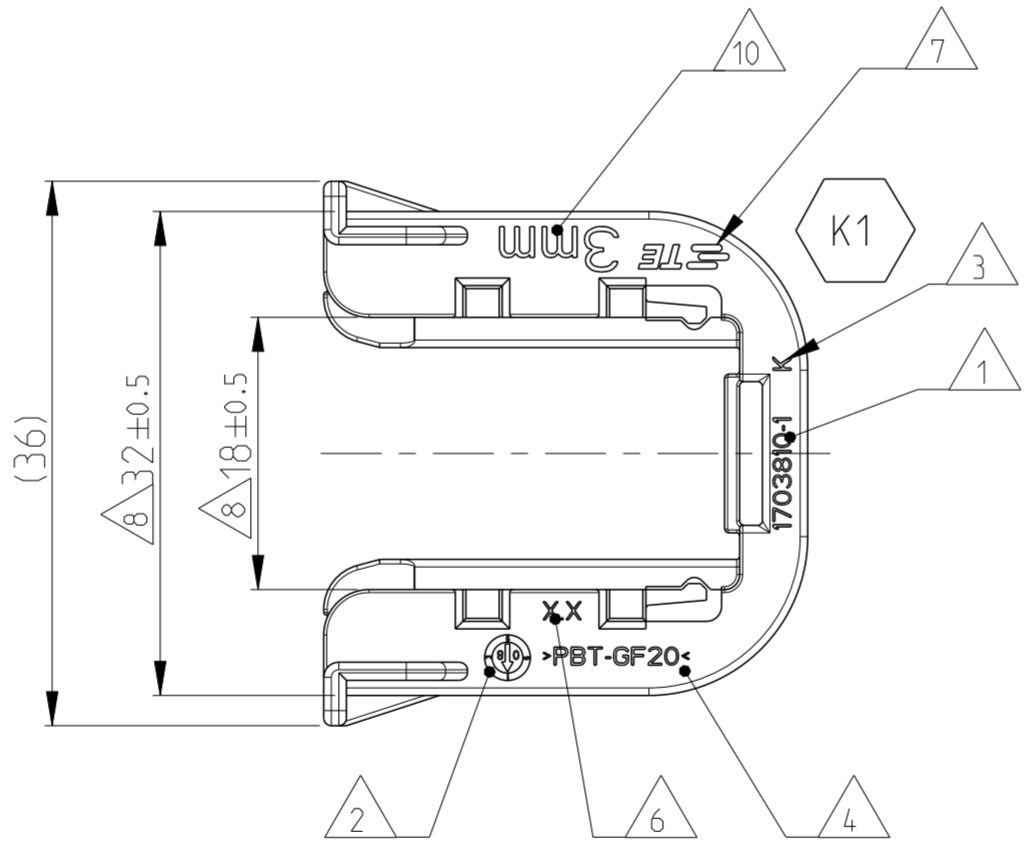
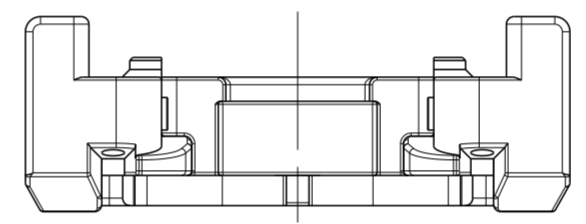
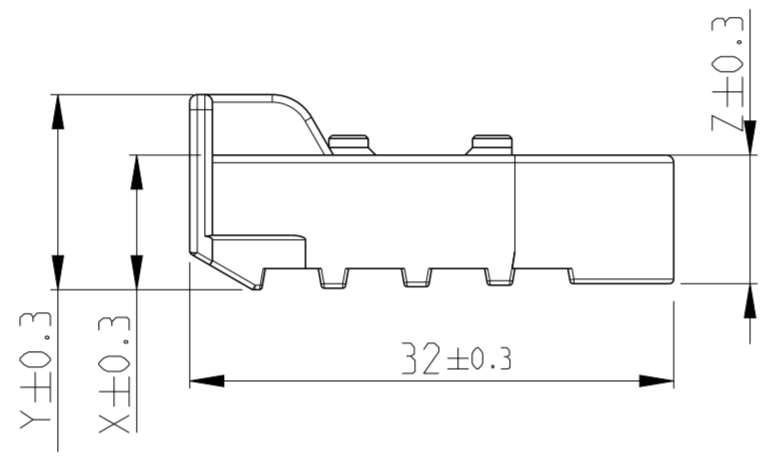
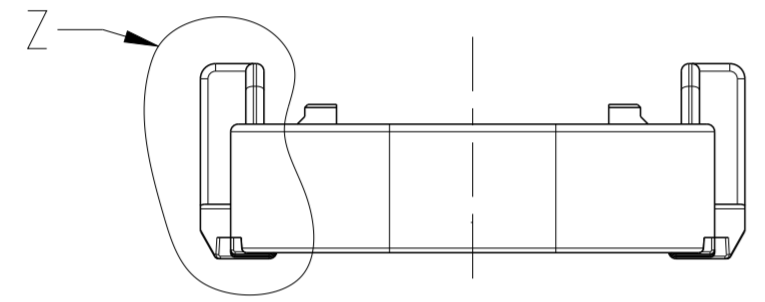
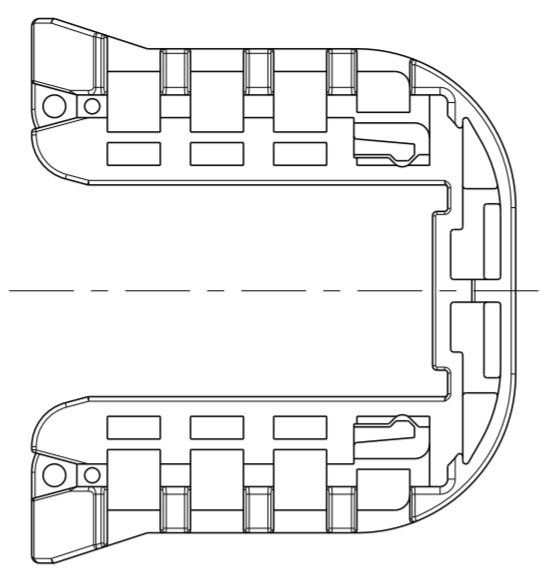
MATED WITH:  
 PASSEND ZU:  
 SEE NOTE 9

0-1703810-1 AS SHOWN  
 0-1703810-1 wie gezeigt

LOC	DIST	REVISIONS ÄNDERUNGEN			
P	LTR	DESCRIPTION BESCHREIBUNG	DATE	DWN	APVD
A1	-				
PROJEKT NR.:	J1	GENERAL TOLERANCES CHANGED	16MAR2015	Ho.	GILC
EGATN07182	K	DETAILS SEE PCN E-15-008283	01JUN2015	Ho.	GILC
	K1	DETAILS SEE PCN E-19-015134	15OCT2019	MAH.	GILC

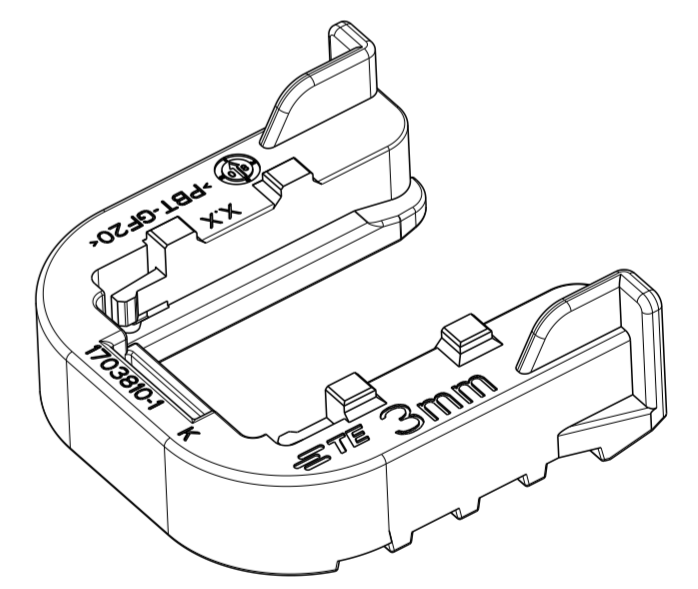


GEOMETRY GRADUALLY INCREASING FROM DIMENSION "Z" TO "X".  
 Geometrie stufenweise ansteigend von Dimension "Z" nach "X".



NOTES  
 Bemerkungen

- 1 TE ORDER-NO.  
TE Bestell-Nr.
- 2 PRODUCTION DATE  
Produktionsdatum
- 3 LETTER-INSERT FOR THE REVISION STATUS OF THE MOULD  
Schriftsatz fuer Aenderungszustand des Werkzeuges
- 4 MATERIAL MARKING ACCORDING TO VDA 260  
Werkstoffkennzeichnung nach VDA 260
- 5 BULK PACKAGING IN CORRUGATED BOX  
Schuettgut im Versandkarton
- 6 MOULD CAVITY MARKING  
Nestmarkierung
- 7 TE LOGO  
TE Logo
- 8 WARPAGE PERMITTED UP TO -1.5mm FROM NOMINAL SIZE  
Verzug zulaessig bis -1.5mm vom Nennmass
- 9 SUITABLE FOR TAB HOUSING WITH FLANGE GROUP B  
SEE PRODUCT GROUP DRAWING 1563709  
Passend zu Flachsteckergehaeusen mit Flansch der Gruppe B  
siehe Produktgruppenzeichnung 1563709
- 10 MARKING FOR SUITABLE SHEET METAL THICKNESS (NOMINAL SIZE)  
Kennzeichnung fuer passende Blechstaecke (Nennmass)



ITEM	DESCRIPTION	WEIGHT (g)	COLOUR	MATERIAL	DIM Z	DIM Y	DIM X	SHEET METAL THICKNESS	REV.	TE ORDER-NO.
6	Slide. FOR 3.5mm SHEET METAL Schieber. fuer Blech 3.5mm Dicke	4.3	GREY grau	PBT-GF20/V-0	8.0	12.4	8.4	3.5±0.1mm	K	0-1703810-6
5	Slide. FOR 1.5mm SHEET METAL Schieber. fuer Blech 1.5mm Dicke	-	-	PBT-GF20/V-0	-	-	-	1.5±0.1mm	-	-
4	Slide. FOR 1.0mm SHEET METAL Schieber. fuer Blech 1.0mm Dicke	-	-	PBT-GF20/V-0	-	-	-	1.0±0.1mm	-	-
3	Slide. FOR 4.0mm SHEET METAL Schieber. fuer Blech 4.0mm Dicke	-	-	PBT-GF20/V-0	-	-	-	4.0±0.1mm	-	-
2	Slide. FOR 2.5mm SHEET METAL Schieber. fuer Blech 2.5mm Dicke	4.7	RED red	PBT-GF20/V-0	9.0	13.4	9.4	2.5±0.1mm	K	0-1703810-2
1	Slide. FOR 3.0mm SHEET METAL Schieber. fuer Blech 3.0mm Dicke	4.5	YELLOW gelb	PBT-GF20/V-0	8.5	12.9	8.9	3.0±0.1mm	K	0-1703810-1

THIS DRAWING IS A CONTROLLED DOCUMENT.  
 DIESES ZEICHNUNGSDOKUMENT WIRD DURCH AMP INCORPORATED KONTROLLIERT.  
 ÄNDERUNGEN, DIE DEM TECHNISCHEN FORTSCHRITT GEMEIN, SIND VORBEHALTEN.  
 DEN JEWEILS LETZTGÜLTIGEN ÄNDERUNGSSTAND ERFAHREN SIE AUF ANFRAGE.

DIMENSIONS:  
 MASSE IN HEITEN:  
 (MM)

TOLERANCES UNLESS OTHERWISE SPECIFIED:  
 ALLGEMEINTOLERANZEN ACC. TO DIN 16901-14.0

1 PLC ±  
 2 PLC ± ISO 8015  
 3 PLC ±  
 4 PLC ±  
 ANGLES/WINKEL ±2°  
 FINISH/OBERFLÄCHE/FARBE SEE TABLE

MATERIAL SEE TABLE  
 siehe Tabelle

DWN	A. Kindane	09NOV2007
CHK	J. Granzow	09NOV2007
APVD	C. Eberwein	12NOV2007
NAME	SLIDE, TAB HOUSING Schieber, Flachsteckergehaeuse HDSCS - GROUP B	
SIZE	A2	00779
CAGE CODE	00779	
DRAWING NO	1703810	
RESTRICED TO NUR FUER	-	
SCALE	2:1	MASSSTAB
SHEET	1	OF 1
REV	K1	

## X-ON Electronics

Largest Supplier of Electrical and Electronic Components

*Click to view similar products for [Automotive Connectors](#) category:*

*Click to view products by [TE Connectivity](#) manufacturer:*

Other Similar products are found below :

[003-018-000](#) [60403001](#) [60993906-B](#) [M902-2131](#) [M902-2161](#) [72.330.1035.1](#) [73.353.4028.0](#) [F119300-B](#) [F166900](#) [F258300-B](#) [F358300-B](#)  
[F407400](#) [F444110](#) [F487000](#) [F509500B-B](#) [827153-1](#) [8N1515-32-24P](#) [9-1326729-8](#) [925474-1](#) [928905-1](#) [964562-4](#) [968782-1](#) [GT17SA-8DS-](#)  
[HU](#) [98891-1012](#) [98947-1016](#) [12004147](#) [12004475-L](#) [12010290](#) [12010309-B](#) [12015454](#) [12020219-B](#) [12020308](#) [12041318-B](#) [12052225-L](#)  
[12052466](#) [12059125](#) [12064869](#) [12004327-B](#) [12010503-B](#) [12015308](#) [12015384](#) [12015909](#) [1-21030-1](#) [12041254](#) [12041318](#) [12047946-B](#)  
[12047957](#) [12047957-L](#) [12059473](#) [12066261](#)