

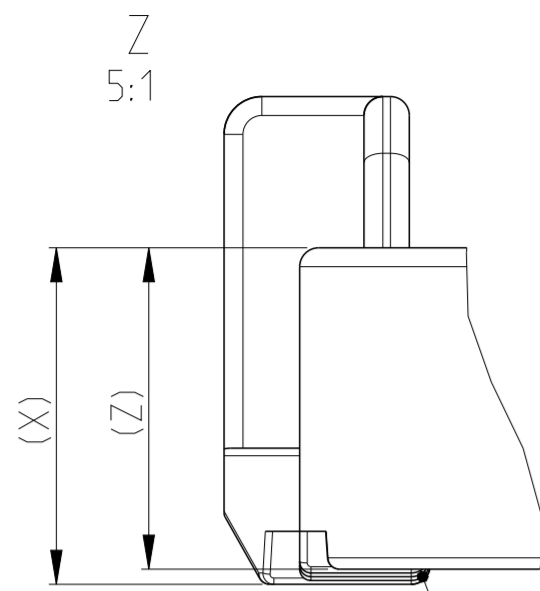
THIS DRAWING IS UNPUBLISHED
VERTRÄULICHE UNVERÖFFENTLICHTE ZEICHNUNG
© COPYRIGHT 2007

RELEASED FOR PUBLICATION
FREI FUER VERÖFFENTLICHUNG
ALL RIGHTS RESERVED.
ALLE RECHTE VORBEHALTEN

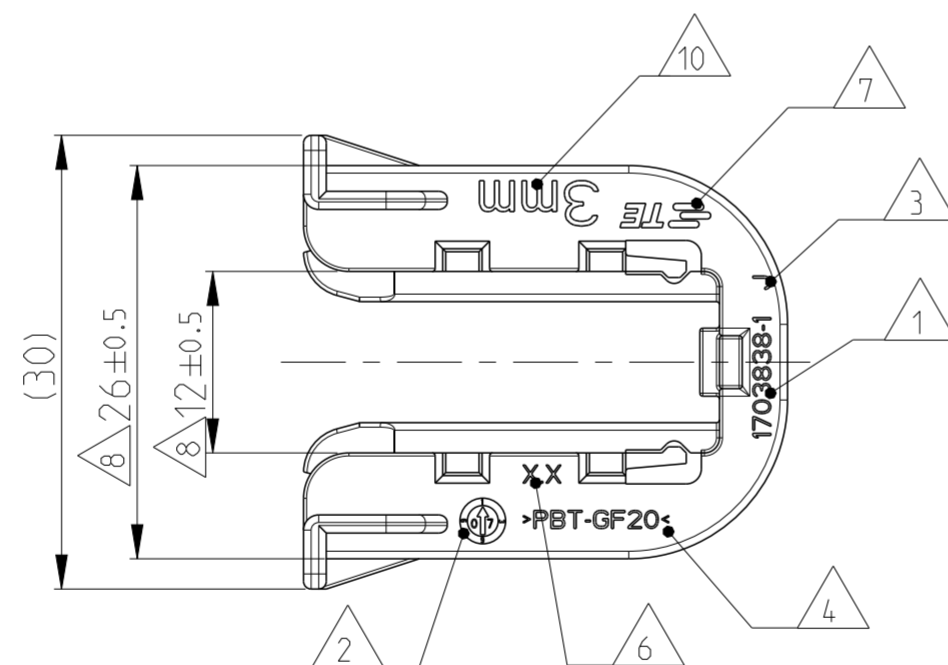
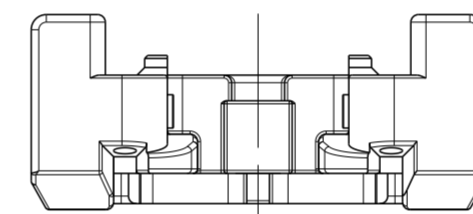
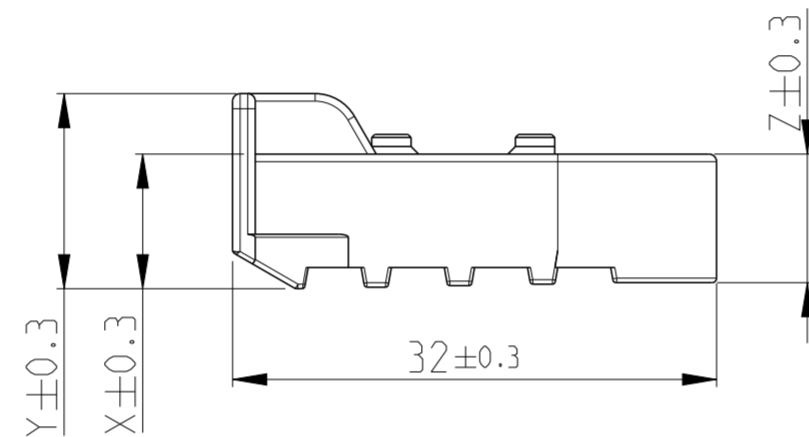
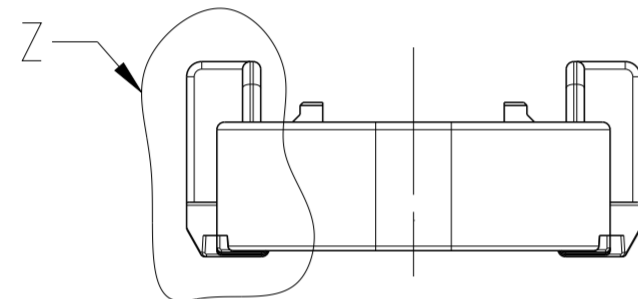
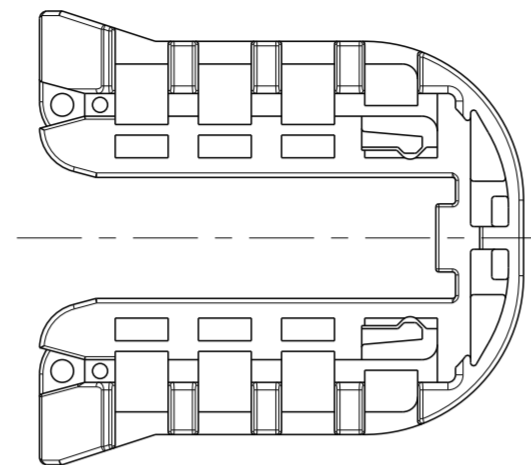
MATED WITH:
PASSEND ZU:
SEE NOTE 9

0-1703838-1 AS SHOWN
0-1703838-1 wie gezeigt

LOC	DIST	REVISIONS ÄNDERUNGEN					
A1	-	P	LTR	DESCRIPTION BESCHREIBUNG	DATE	DWN	APVD
PROJEKT NR.: EGATN07246		G3		DETAILS SEE PCN E-10-020852	14MAY2010	SB	CE
		G3		DETAILS SEE PCN E-11-009921	24MAY2011	DB	JG
		J		DETAILS SEE PCN E-14-006509.E-14-008262.	02MAY2014	KP	JG
		J1		GENERAL TOLERANCES CHANGED	16MAR2015	Ho.	Gilch

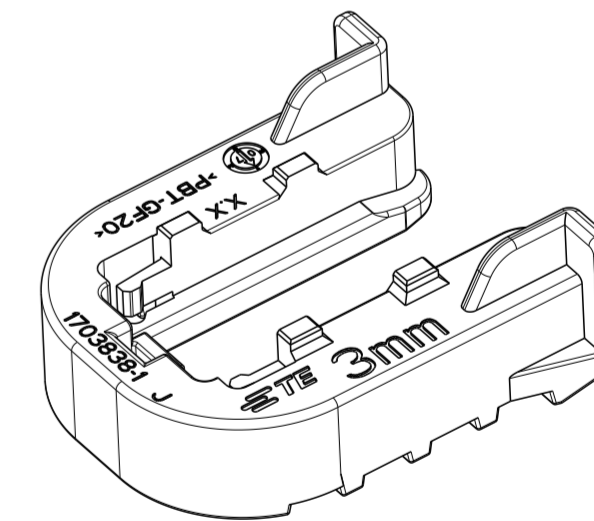


GEOMETRY GRADUALLY INCREASING FROM DIMENSION "Z" TO "X".
Geometrie stufenweise ansteigend von Dimension "Z" nach "X".



NOTES
Bemerkungen

- 1 TE Connectivity (TE) ORDER-NO.
TE Connectivity (TE) Bestell-Nr.
- 2 PRODUCTION DATE
Produktionsdatum
- 3 LETTER-INSERT FOR THE REVISION STATUS OF THE MOULD
Schriftsatz fuer Aenderungszustand des Werkzeuges
- 4 MATERIAL MARKING ACCORDING TO VDA 260
Werkstoffkennzeichnung nach VDA 260
- 5 BULK PACKAGING IN CORRUGATED BOX
Schuettgut im Versandkarton
- 6 MOULD CAVITY MARKING
Nestmarkierung
- 7 TE LOGO
TE Logo
- 8 WARPAGE PERMITTED UP TO -1.5mm FROM NOMINAL SIZE
Verzug zulaessig bis -1.5mm vom Nennmass
- 9 SUITABLE FOR TAB HOUSING WITH FLANGE GROUP A
SEE PRODUCT GROUP DRAWING 1563709
Passend zu Flachsteckergehaeusen mit Flansch der Gruppe A
siehe Produktgruppenzeichnung 1563709
- 10 MARKING FOR SUITABLE SHEET METAL THICKNESS (NOMINAL SIZE)
Kennzeichnung fuer passende Blechstaecke (Nennmass)



ITEM	DESCRIPTION	WEIGHT(g)	COLOUR	MATERIAL	DIM Z	DIM Y	DIM X	SHEET METAL THICKNESS	REV.	TE ORDER-NO.
6	Slide, FOR 3.5mm SHEET METAL Schieber, fuer Blech 3.5mm Dicke	4.1	GREY grau	PBT-GF20/V-0	8.0	12.4	8.4	3.5±0.1mm	J	0-1703838-6
5	Slide, FOR 1.5mm SHEET METAL Schieber, fuer Blech 1.5mm Dicke	-	-	PBT-GF20/V-0	-	-	-	1.5±0.1mm	-	-
4	Slide, FOR 1.0mm SHEET METAL Schieber, fuer Blech 1.0mm Dicke	-	-	PBT-GF20/V-0	-	-	-	1.0±0.1mm	-	-
3	Slide, FOR 4.0mm SHEET METAL Schieber, fuer Blech 4.0mm Dicke	-	-	PBT-GF20/V-0	-	-	-	4.0±0.1mm	-	-
2	Slide, FOR 2.5mm SHEET METAL Schieber, fuer Blech 2.5mm Dicke	4.4	RED rot	PBT-GF20/V-0	9.0	13.4	9.4	2.5±0.1mm	J	0-1703838-2
1	Slide, FOR 3.0mm SHEET METAL Schieber, fuer Blech 3.0mm Dicke	4.3	YELLOW gelb	PBT-GF20/V-0	8.5	12.9	8.9	3.0±0.1mm	J	0-1703838-1

THIS DRAWING IS A CONTROLLED DOCUMENT.
DIESES ZEICHNUNGSDOKUMENT WIRD DURCH AMP INCORPORATED KONTROLLIERT.
ÄNDERUNGEN, DIE DEM TECHNISCHEN FORTSCHRITT GÜNTIG SIND, VORBEHALTEN.
DEN JEWEILS LETZTIGELTEGELTEN ÄNDERUNGSSTAND ERFAHREN SIE AUF ANFRAGE.

DIMENSIONS:
MASSE INH EINHEITEN:
(MM)

TOLERANCES UNLESS OTHERWISE SPECIFIED:
ALLGEMEINTOLERANZEN ACC. TO DIN 16901-140

1 PLC ±
2 PLC ±
3 PLC ±
4 PLC ±
ANGLES/WINKEL ±1°
FINISH/OBERFLÄCHE/FARBE SEE TABLE

SEE TABLE
siehe Tabelle

DWN 12 JUN 2007
CHK 13 JUN 2007
APVD 14 JUN 2007

C. Goetz
J. Granzow
C. Eberwein

PRODUCT SPEC 108-94020
APPLICATION SPEC 114-18756

WEIGHT 2.1
GEWICHT

SEE TABLE
siehe Tabelle

TE Connectivity

SLIDE, TAB HOUSING
Schieber, Flachsteckergehaeuse
HDSCS - GROUP A

SIZE A2
CAGE CODE 00779
DRAWING NO. 1703838
ZEICHNUNGS-NR.

RESTRICTED TO NUR FUER -
REV J1

X-ON Electronics

Largest Supplier of Electrical and Electronic Components

Click to view similar products for [Automotive Connectors](#) category:

Click to view products by [TE Connectivity](#) manufacturer:

Other Similar products are found below :

[003-018-000](#) [60403001](#) [60993906-B](#) [M902-2131](#) [M902-2161](#) [72.330.1035.1](#) [73.353.4028.0](#) [F119300-B](#) [F166900](#) [F258300-B](#) [F358300-B](#)
[F407400](#) [F444110](#) [F487000](#) [F509500B-B](#) [827153-1](#) [8N1515-32-24P](#) [9-1326729-8](#) [925474-1](#) [928905-1](#) [964562-4](#) [968782-1](#) [GT17SA-8DS-](#)
[HU](#) [98891-1012](#) [98947-1016](#) [12004147](#) [12004475-L](#) [12010290](#) [12010309-B](#) [12015454](#) [12020219-B](#) [12020308](#) [12041318-B](#) [12052225-L](#)
[12052466](#) [12059125](#) [12064869](#) [12004327-B](#) [12010503-B](#) [12015308](#) [12015384](#) [12015909](#) [1-21030-1](#) [12041254](#) [12041318](#) [12047946-B](#)
[12047957](#) [12047957-L](#) [12059473](#) [12066261](#)