

THIS DRAWING IS UNPUBLISHED. VERTRÄULICHE UNVERÖFFENTLICHTE ZEICHNUNG. RELEASED FOR PUBLICATION. FREI FÜR VERÖFFENTLICHUNG. 2007. MATED WITH: PASSEND ZU: BY TYCO ELECTRONICS CORPORATION. ALL RIGHTS RESERVED. ALLE RECHTE VORBEHALTEN. COPYRIGHT 2007.

LOC	DIST	REVISIONS					
A1	-	P	LTR	DESCRIPTION	DATE	DWN	APVD
PROJEKT NR.: EGATN06136		A1		NEW DRAWING	26CT2007	RD	BL

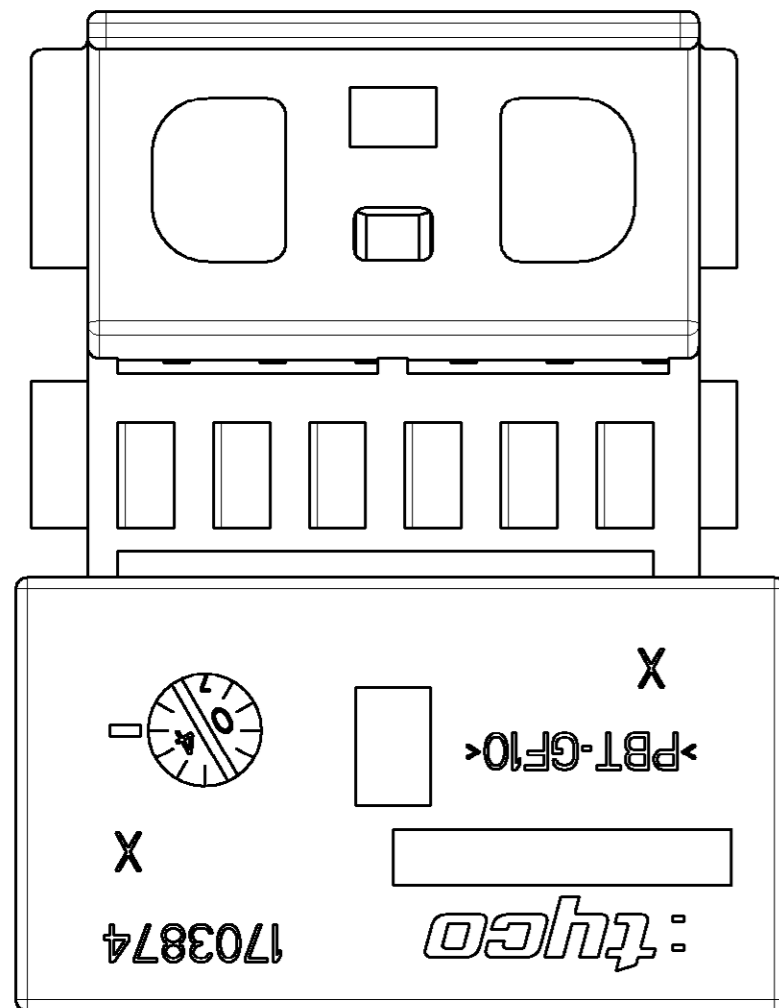
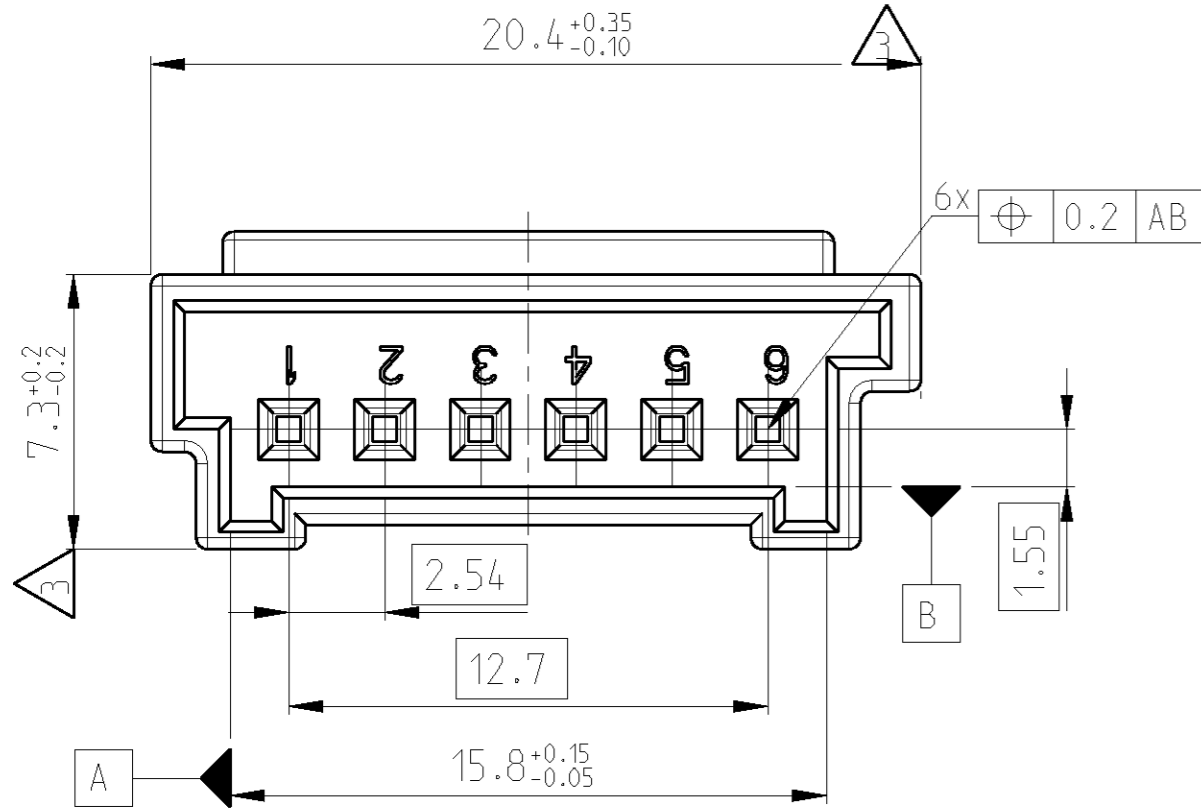
NOTES

- 1 SUITABLE CONTACT E.G.: 1355719 (WIRE RANGE 0.14-0.22mm²)
928918 (WIRE RANGE 0.20-0.50mm²)
963716 (WIRE RANGE 0.75mm²)
- 2 PACKAGING: LOOSE PIECE IN CARD BOX
- 3 WARPAGE 0.4MM PERMITTED

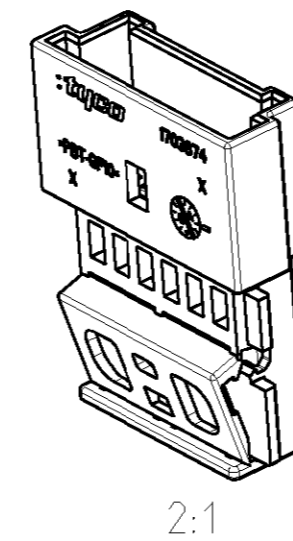
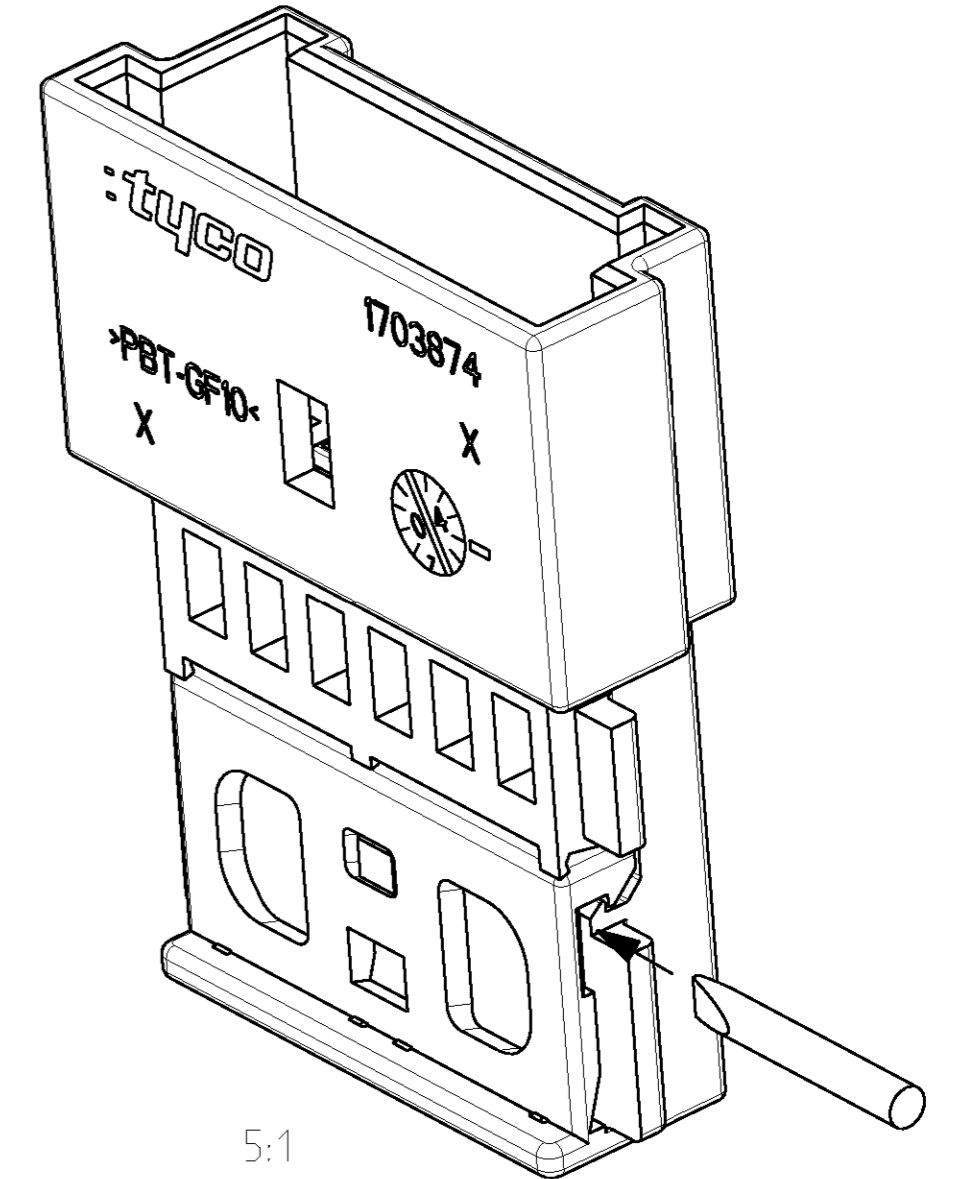
Bemerkungen

- 1 Passender Kontakt, z.B.: 1355719 (DGB 0.14-0.22mm²)
928918 (DGB 0.20-0.5mm²)
963716 (DGB 0.75mm²)
- 2 Schuettgut in Karton
- 3 Formbedingter Verzug zul. 0.4mm

OPENING GUIDE: TO OPEN THE LOCKED RETAINER, USE A Ø 1x0.18MM SCREWDRIVER AND PUSH IT IN THE SHOWN OPENING.
Öffnungsanleitung: Zum Öffnen des verrasteten Deckels wird ein Ø1x0.18mm Schraubendreher in die gezeigte Öffnung gedrückt.



0-...-1 AS SHOWN / wie gezeichnet



1703874-1	A	A	BLACK	PB-GF10	9011	20%	1.81
TE PART NO. TE-Teile-Nr	REV	COD. Kod.	COLOR Farbe	MATERIAL	SIM. RAL ähnl. RAL	REGRIND	WEIGHT Gewicht (g)
DWN: R.Dierkes 26OCT2007 CHK: B.Leonhardt 26OCT2007		Tyco Electronics		Tyco Electronics AMP GmbH 64625 Bensheim (Germany)			
DIMENSIONS: MASSEINHEITEN: (MM)		TOLERANCES UNLESS OTHERWISE SPECIFIED: ALLGEMEINTOLERANZEN		NAME		6POS. TAB HSG.. MQS 6pol. Stiftgehäuse, MQS	
MATERIAL		FINISH/OBERFLÄCHE/FARBE		SIZE		RESTRICTED TO NUR FÜR	
-		-		A2 00779 C=1703874		-	
CUSTOMER DRAWING				KUNDENZEICHNUNG		SCALE MASSSTAB 5:1	
				SHEET BLATT 1		OF VON 1	
				REV A1			

X-ON Electronics

Largest Supplier of Electrical and Electronic Components

Click to view similar products for [Automotive Connectors](#) category:

Click to view products by [TE Connectivity](#) manufacturer:

Other Similar products are found below :

[003-018-000](#) [60403001](#) [60993906-B](#) [M902-2131](#) [M902-2161](#) [72.330.1035.1](#) [73.353.4028.0](#) [F119300-B](#) [F166900](#) [F258300-B](#) [F358300-B](#)
[F407400](#) [F444110](#) [F487000](#) [F509500B-B](#) [827153-1](#) [8N1515-32-24P](#) [9-1326729-8](#) [925474-1](#) [928905-1](#) [964562-4](#) [968782-1](#) [GT17SA-8DS-](#)
[HU](#) [98891-1012](#) [98947-1016](#) [12004147](#) [12004475-L](#) [12010290](#) [12010309-B](#) [12015454](#) [12020219-B](#) [12020308](#) [12041318-B](#) [12052225-L](#)
[12052466](#) [12059125](#) [12064869](#) [12004327-B](#) [12010503-B](#) [12015308](#) [12015384](#) [12015909](#) [1-21030-1](#) [12041254](#) [12041318](#) [12047946-B](#)
[12047957](#) [12047957-L](#) [12059473](#) [12066261](#)