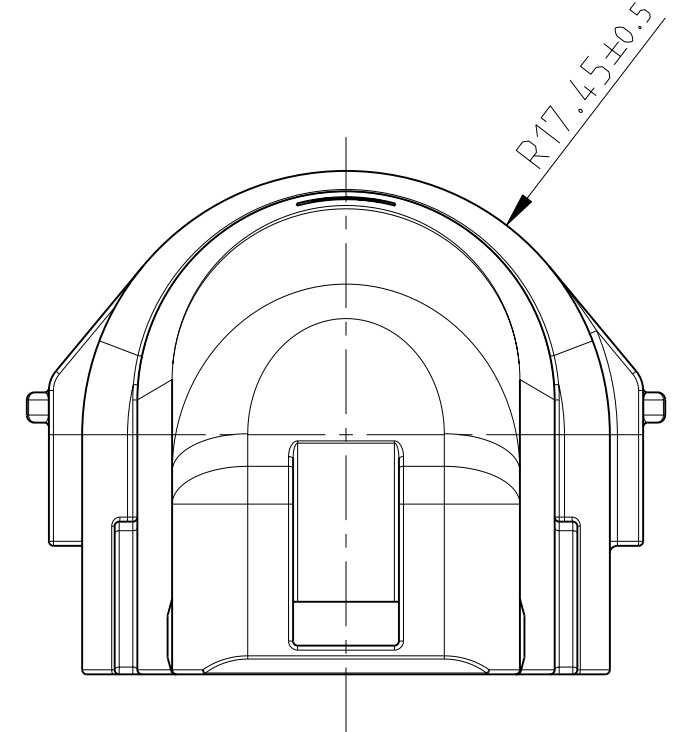
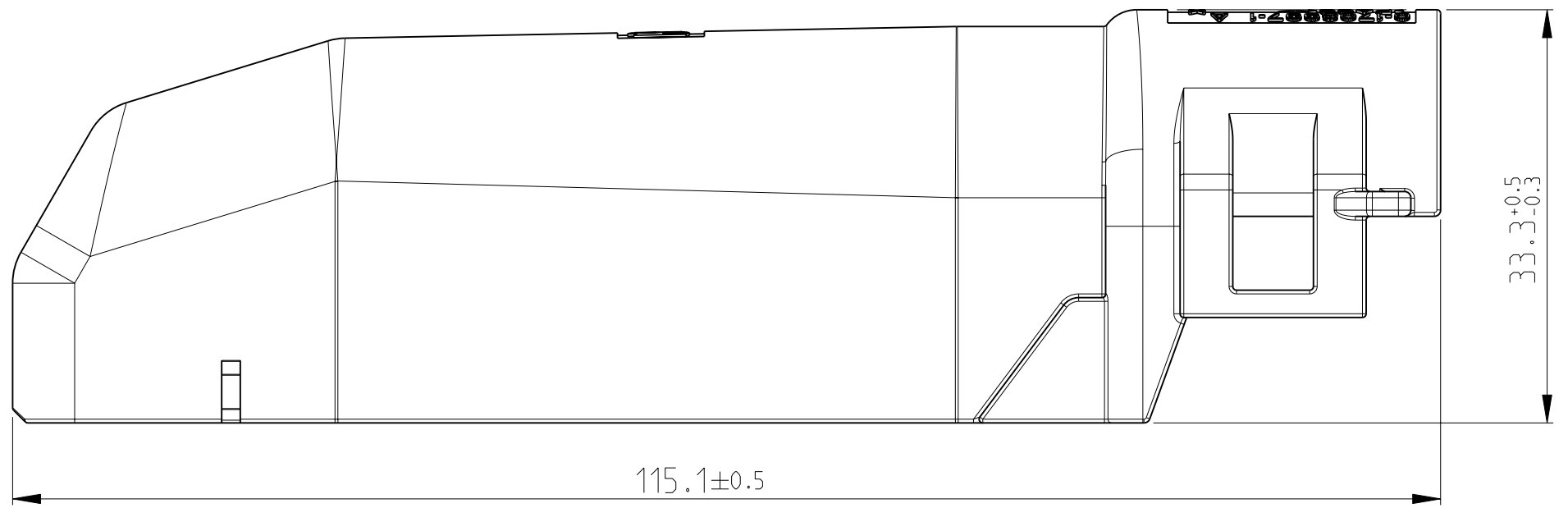
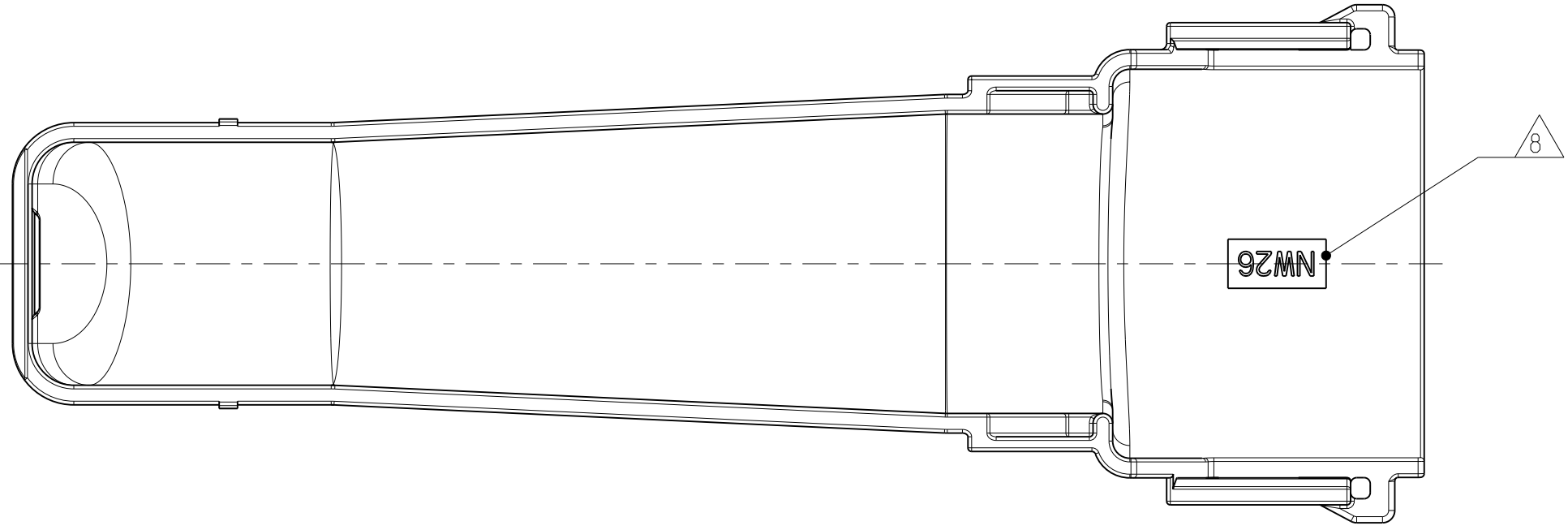
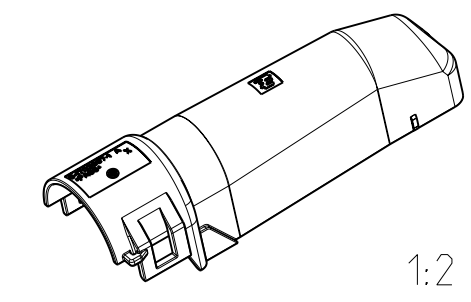
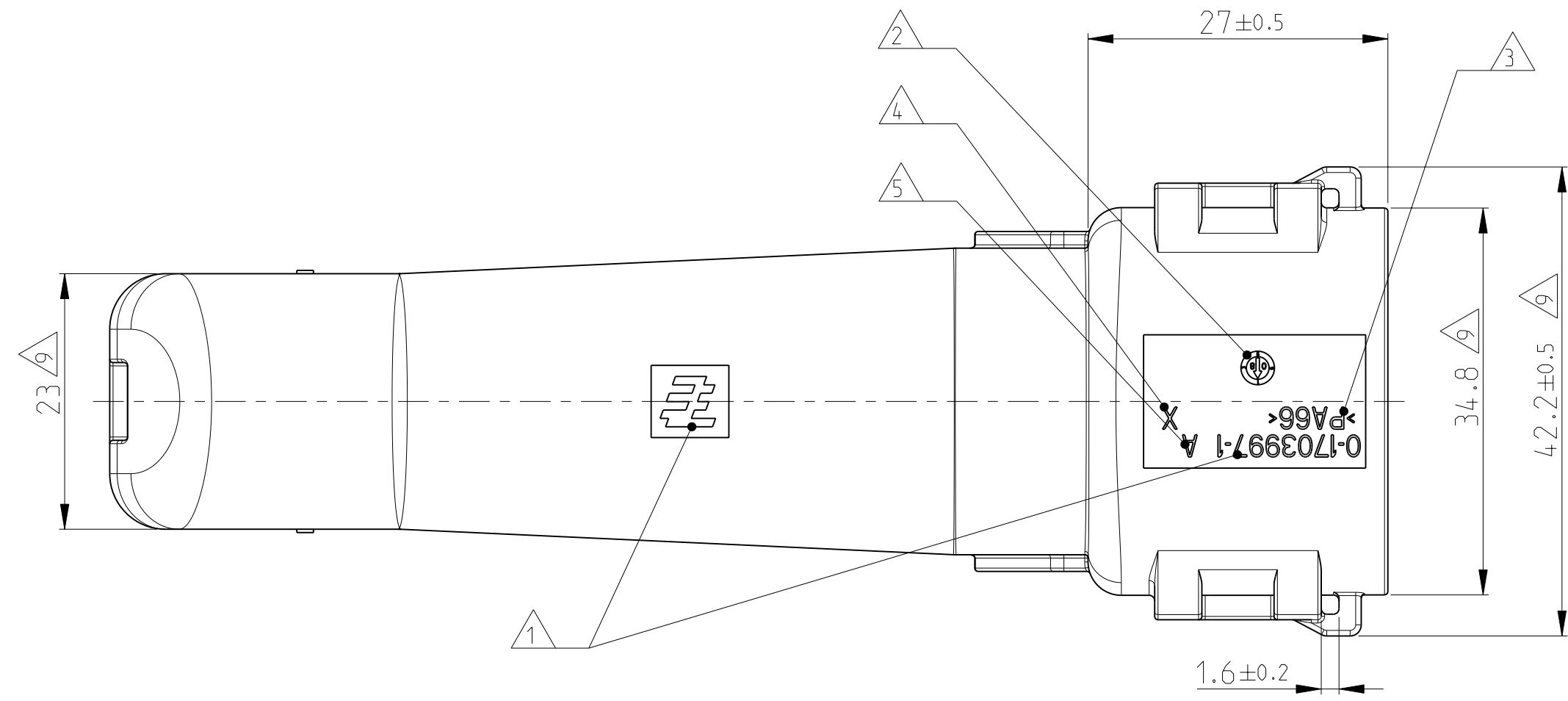


LOC	DIST	REVISIONS			DATE	DWN	APVD
A1	-	P	LTR	DESCRIPTION			
PROJEKT NR.: EGATN08024				BESCHREIBUNG			



NOTES

- Bemerkungen
- 1 TE-LOGO AND TE-NUMBER
TE-Logo und TE-Nummer
 - 2 PRODUCTION DATE
Produktionsdatum
 - 3 MATERIAL MARKING ACC. TO VDA 260
Werkstoffkennzeichnung nach VDA 260
 - 4 MOULD CAVITY MARKING
Nestmarkierung
 - 5 REVISION STATUS OF THE MOULD
Änderungsstand des Werkzeugs
 - 6 BULK PACKAGING IN CARDBOARD-BOX
Schuetftgut im Versandkarton
 - 7 SUITABLE FOR 92POS. AMP MCPI.5 HOUSING
Passend zu 92pol. AMP MCPI.5 Gehaeuse
TE-NO.: 1703998
 - 8 SUITABLE FOR CORRUGATED TUBE WITH
NOMINAL WIDTH NW26
Passend fuer Wellrohr Nennweite NW26
 - 9 WARPAGE UP TO -2MM FROM NOM. DIM. ALLOWED
Verzug bis zu -2mm vom Nennmass erlaubt



THIS DRAWING IS A CONTROLLED DOCUMENT FOR TYCO ELECTRONICS CORPORATION IT IS SUBJECT TO CHANGE AND THE CONTROLLING ENGINEERING ORGANIZATION SHOULD BE CONTACTED FOR THE LATEST REVISION. DIESES ZEICHNUNGSDOKUMENT WIRD DURCH AMP INCORPORATED KONTROLLIERT. ÄNDERUNGEN, DIE DEM TECHNISCHEN FORTSCHRITT DIENEN, SIND VORBEHALTEN. DEN JEWELIS LETZTGÜLTIGEN ÄNDERUNGSSTAND ERFAHREN SIE AUF ANFRAGE.		DWN V.Deas 24FEB2009	Tyco Electronics Tyco Electronics AMP GmbH 64625 Bensheim (Germany)	
DIMENSIONS: MASSE IN HEITEN: mm		CHK J. Granzow 25FEB2009	NAME COVER, 90, DEGREE Kappe, 90 Grad, 92pol.	
TOLERANCES UNLESS OTHERWISE SPECIFIED: ALLGEMEINTOLERANZEN		APVD Ch. Fierwein 25FEB2009	SIZE A2	RESTRICTED TO NUR FÜR
0-PLC ± - ISO 8015 1-PLC ± - DIN 16901-140 2-PLC ± - 3-PLC ± - 4-PLC ± - ANGLES/WINKEL ± 1°		PRODUCT SPEC 108-94174	CAGE CODE 00779	OF 1
MATERIAL PA66 BLACK / schwarz		APPLICATION SPEC 114-18963	DRAWING NO. 1703997	REV A
FINISH/OBERFLÄCHE/FARBE		WEIGHT 17.4g	SCALE MASSSTAB 2:1	SHEET BLATT 1
		CUSTOMER DRAWING	KUNDENZEICHNUNG	

X-ON Electronics

Largest Supplier of Electrical and Electronic Components

Click to view similar products for [Automotive Connectors](#) category:

Click to view products by [TE Connectivity](#) manufacturer:

Other Similar products are found below :

[003-018-000](#) [60403001](#) [60993906-B](#) [M902-2131](#) [M902-2161](#) [M902-2344](#) [72.330.1035.1](#) [73.353.4028.0](#) [F119300-B](#) [F166900](#) [F258300-B](#)
[F358300-B](#) [F407400](#) [F444110](#) [F487000](#) [F509500B-B](#) [827153-1](#) [8N1515-32-24P](#) [9-1326729-8](#) [925474-1](#) [928905-1](#) [964562-4](#) [968782-1](#)
[GT17SA-8DS-HU](#) [98891-1012](#) [98947-1016](#) [12004147](#) [12004475-L](#) [12010290](#) [12010309-B](#) [12015454](#) [12020219-B](#) [12041318-B](#) [12052225-](#)
[L](#) [12052466](#) [12064869](#) [12004327-B](#) [12015308](#) [12015384](#) [12015909](#) [1-21030-1](#) [12041254](#) [12041318](#) [12047946-B](#) [12047957](#) [12047957-L](#)
[12059473](#) [12066261](#) [12110546](#) [12110546-B](#)