

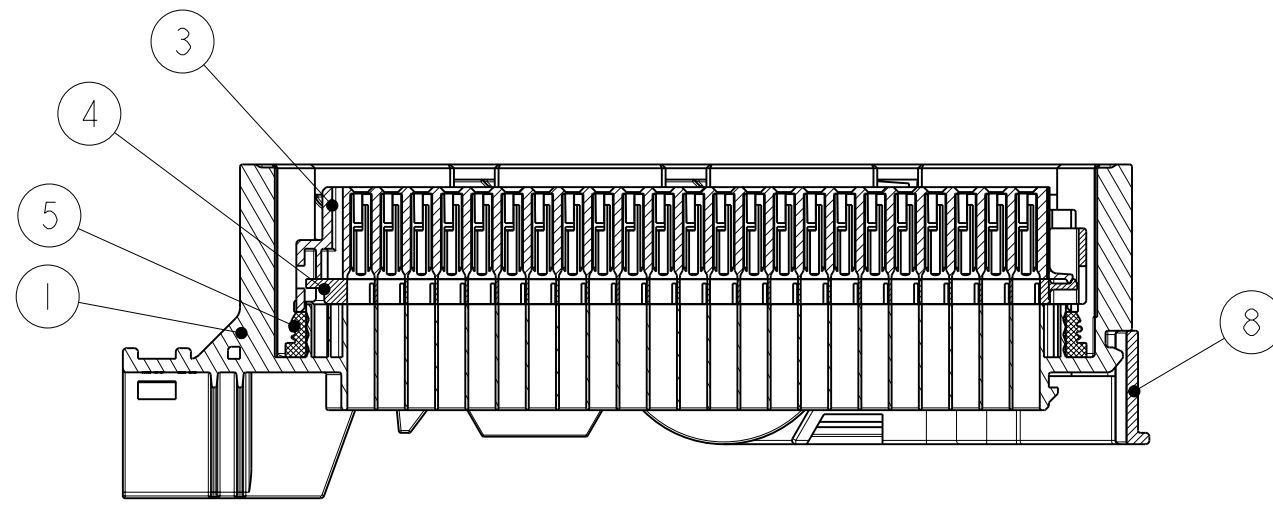
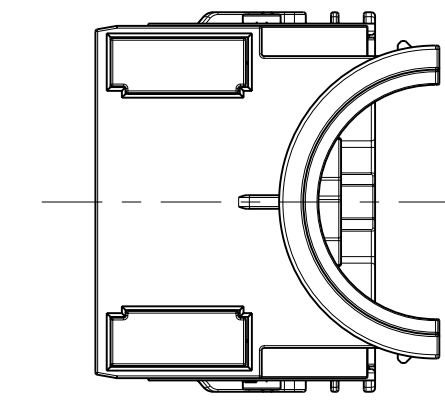
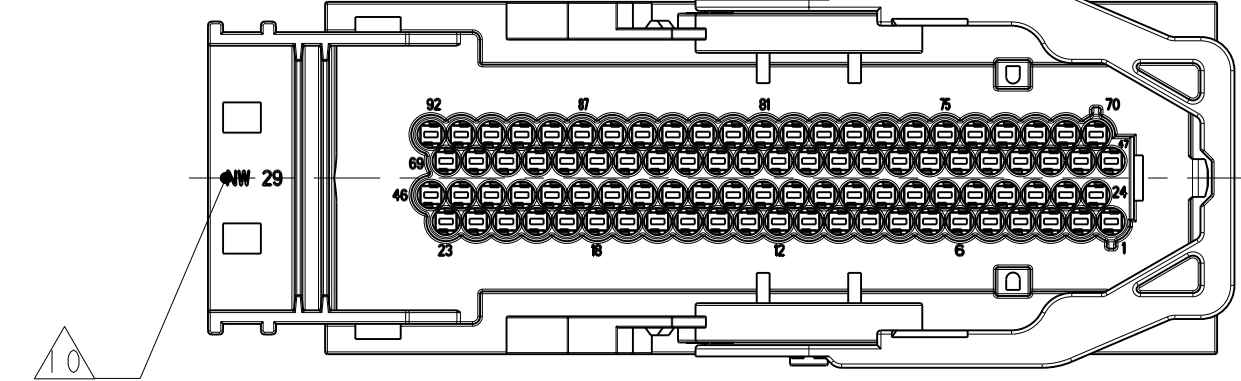
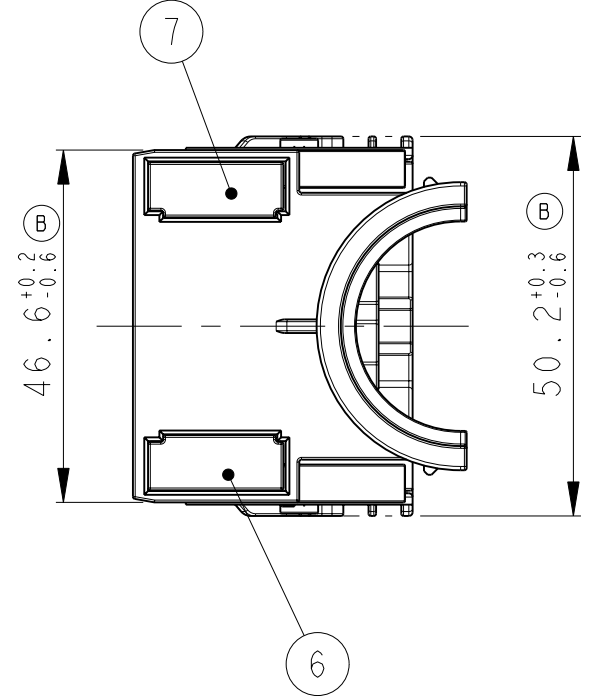
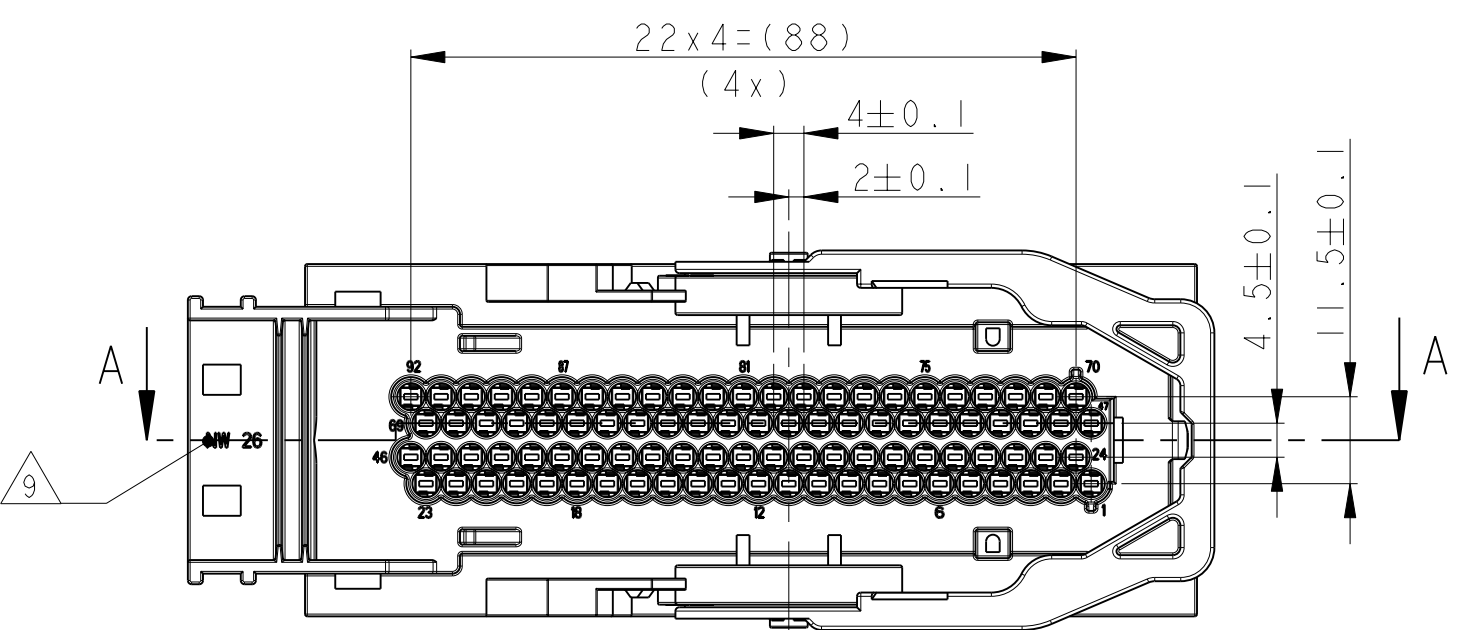
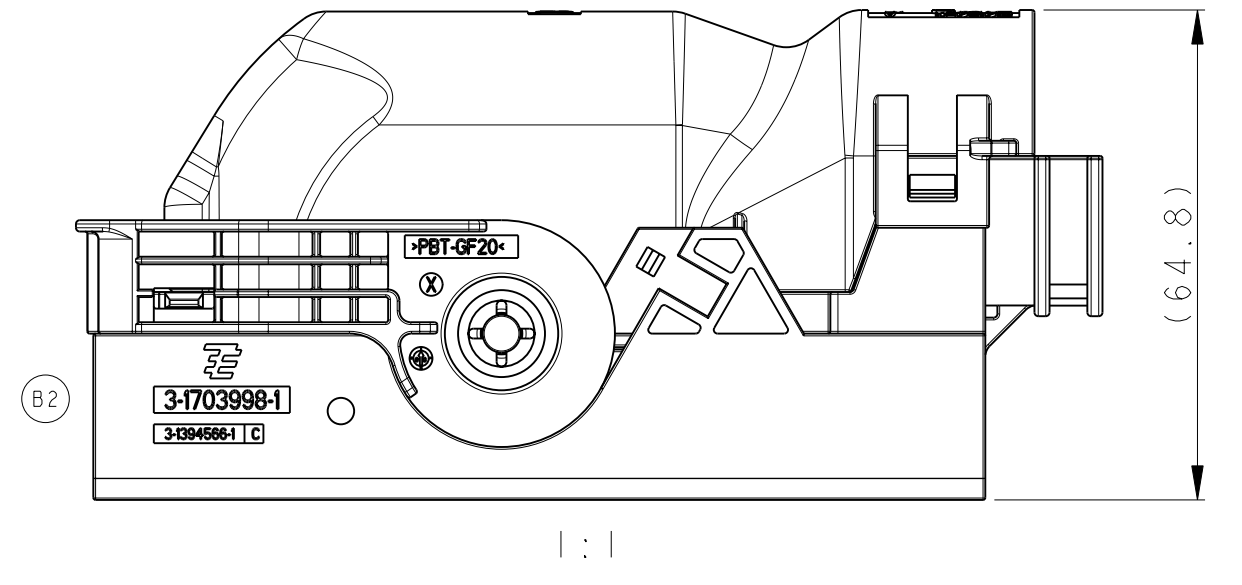
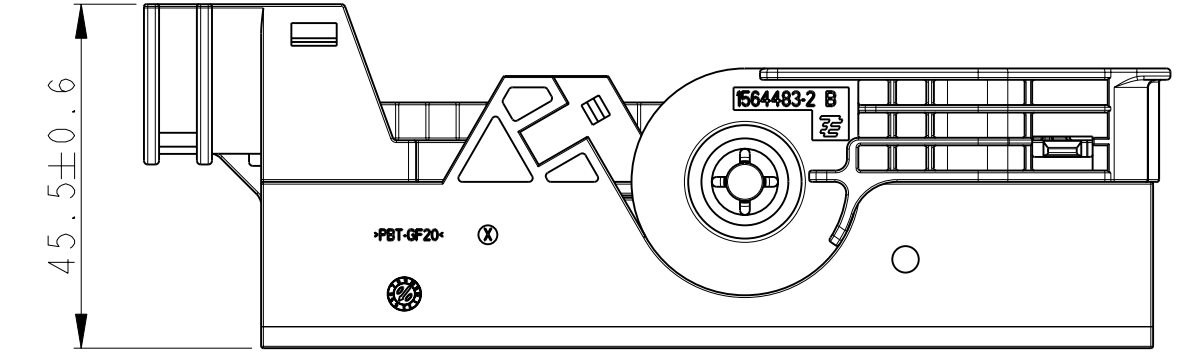
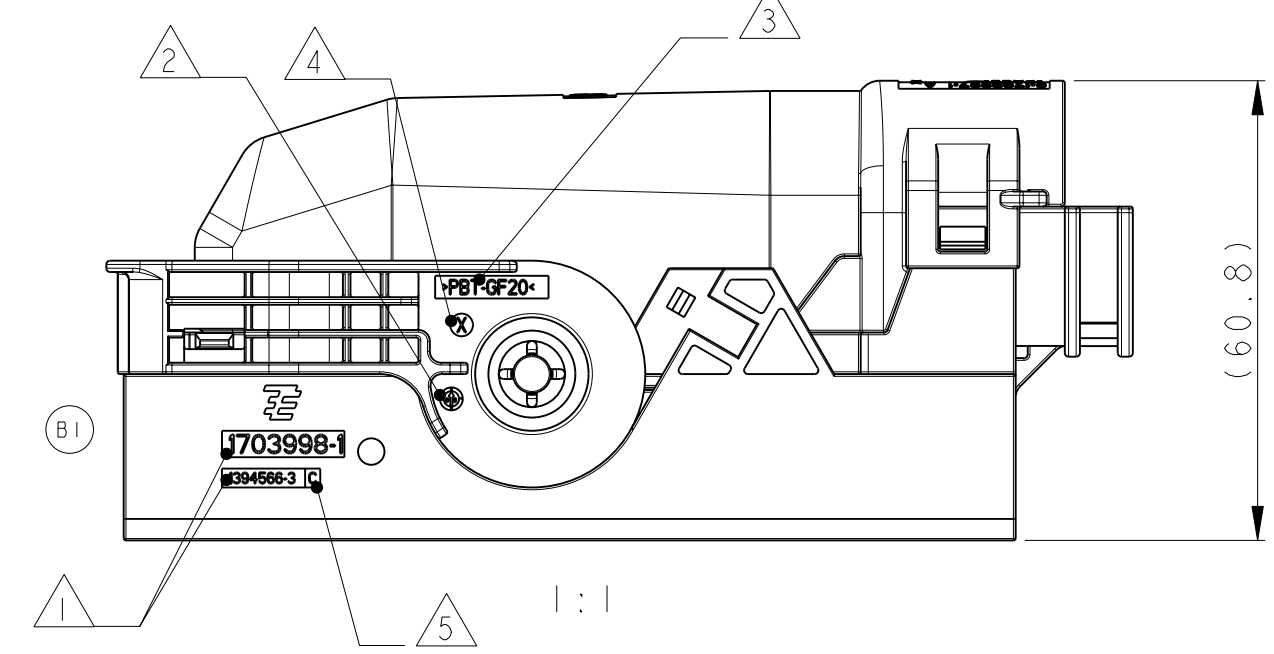
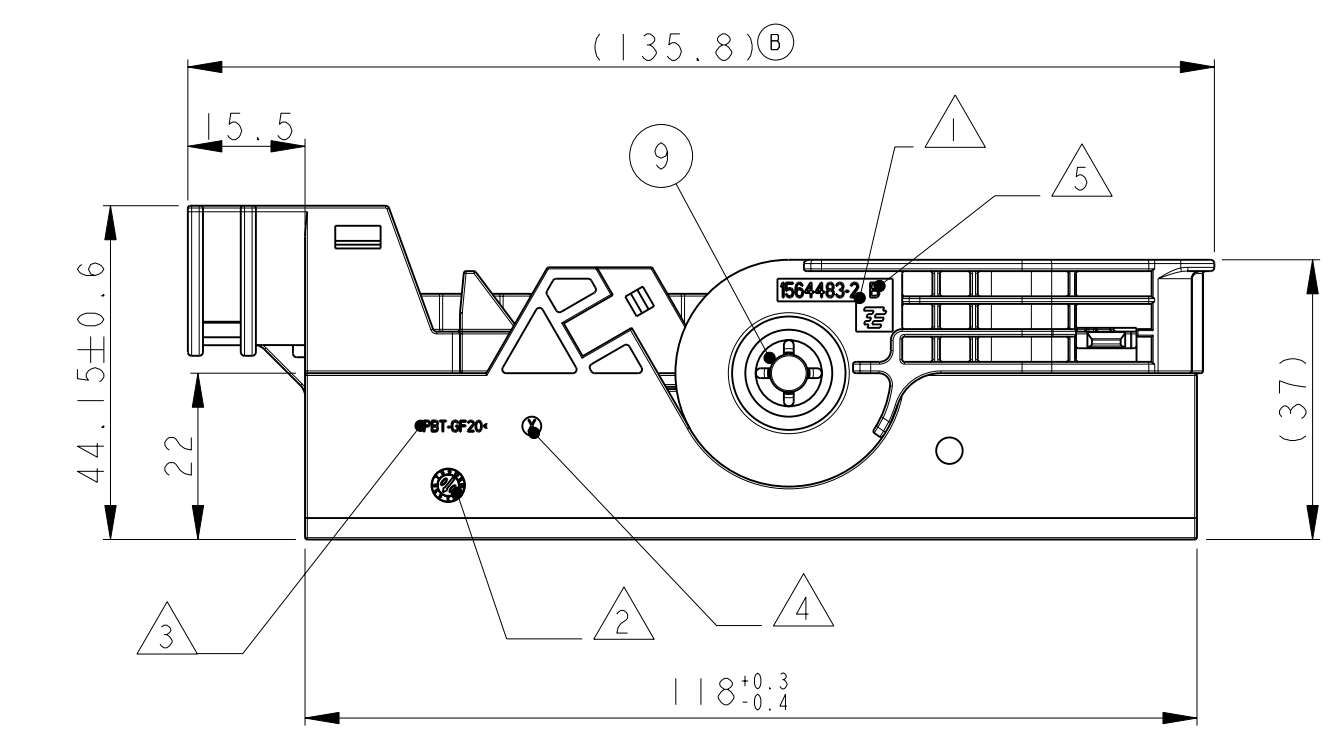
FOR CORRUGATED TUBE NW26  
 Fuer Wellrohr NW26  
 TE-NO.: 1703998-1

VIEW WITH COVER  
 Ansicht mit Abdeckkappe  
 TE-NO.: 1703997-1

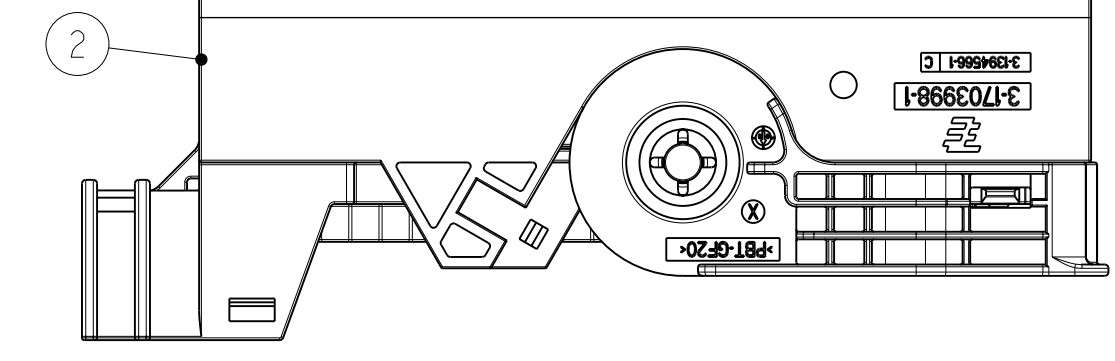
FOR CORRUGATED TUBE NW29  
 Fuer Wellrohr NW29  
 TE-NO.: 3-1703998-1  
 4-1703998-1  
 5-1703998-1

LOC	DIST	REV	DATE	BY	CHK	APVD	DESCRIPTION
A1	-	B	10FEB2010	SJ	JG		NEW LEVER; TYCO-LOGO CHANGED; DETAILS SEE PCN E-09-025774
		B1	30APR2010	SJ	JG		TYCO-LOGO CHANGED TO TE-LOGO; DETAIL SEE PCN E-10-008819
		B2	31AUG2010	CG	JG		NEW VERSIONS ADDED

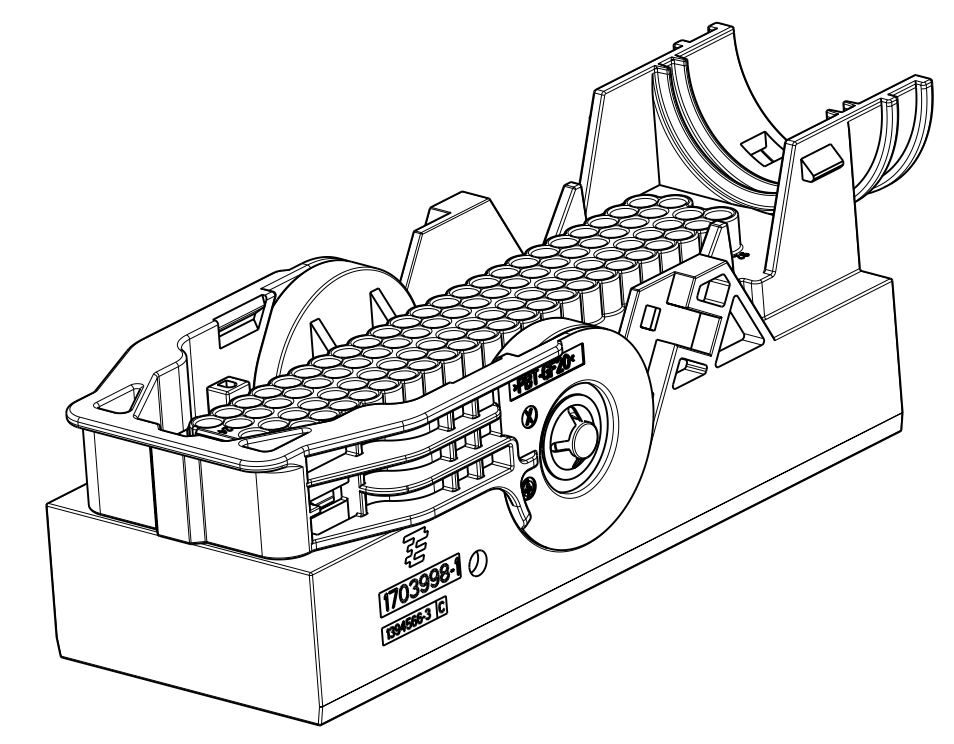
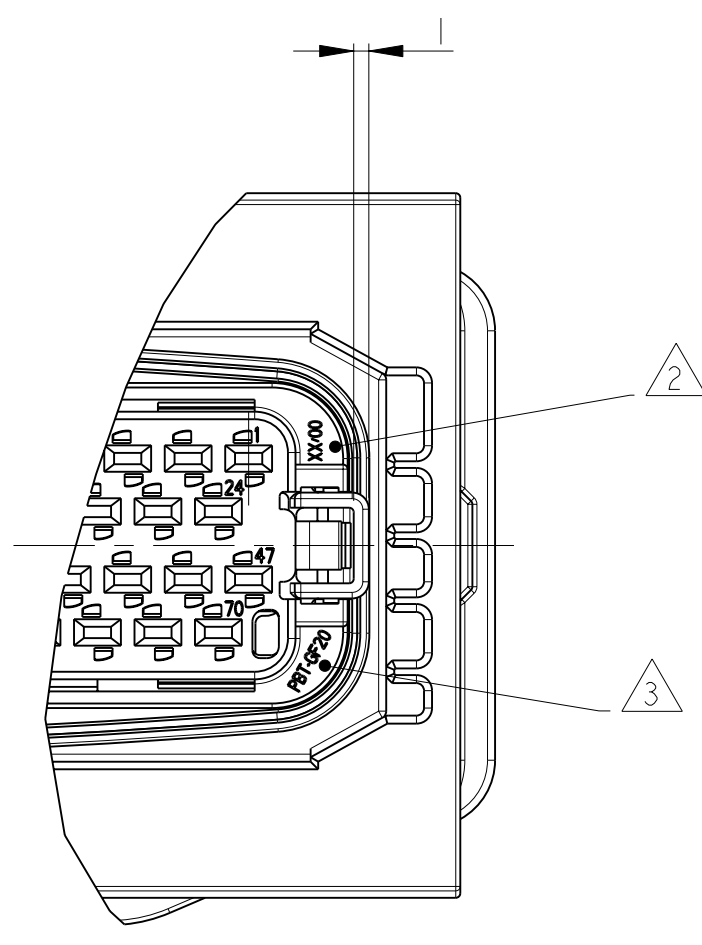
VIEW WITH COVER  
 Ansicht mit Abdeckkappe  
 TE-NO.: 2141345-1



A - A



SLIDING DISTANCE OF SECONDARY LOCKING  
 DEVICE INTO LOCKED POSITION.  
 Verschiebeweg der zweiten Kontakt-  
 sicherung in die Endraststellung.



2:1

- NOTES**  
 Bemerkungen
- 1 Tyco Electronics (TE) LOGO AND TE NUMBER  
Tyco Electronics (TE) Logo und TE Nummer
  - 2 PRODUCTION DATE  
Produktionsdatum
  - 3 MATERIAL MARKING ACC. TO VDA 260  
Werkstoffkennzeichnung nach VDA 260
  - 4 MOULD CAVITY MARKING  
Nestmarkierung
  - 5 REVISION STATUS OF THE MOULD  
Anderungsstand des Werkzeugs
  - 6 LAYER PACKAGING IN CARDBOARD-BOX  
Lagenverpackung im Versandkarton
  - 7 FITS TO INTERFACE DRAWING 114-18456-1  
Passend zu Ausfuehrungsvorschrift 114-18456-1
  - 8 CONTACT CAVITIES SUITABLE FOR  
AMP MCP 1.5K CONTACTS WITH SINGLE WIRE SEALING  
ACC. TO PRODUCT GROUP DRAWING  
TE-NO.: 1241436  
MAX. WIRESIZE: 1.5 SOMM FLR  
Kontaktkammern passend fuer AMP MCP 1.5K-Kontakte  
mit Einzeldichtung gemess Produkt Gruppenzeichnung  
TE-Nr.: 1241436  
max. Drahtgrößenbereich: 1.5 mm² FLR
  - 9 SUITABLE FOR CORRUGATED TUBE WITH  
NOMINAL WIDTH NW26  
Passend fuer Wellrohr Nennweite NW26
  - 10 SUITABLE FOR CORRUGATED TUBE WITH  
NOMINAL WIDTH NW29  
Passend fuer Wellrohr Nennweite NW29
  - 11 SUITABLE TAB HEADER SEE DRAWING 1452228  
Passende Messerleiste siehe Zeichnung 1452228
  - 12 MALFUNCTION CAUSED BY LACQUER IS NOT  
COVERED BY TYCO ELECTRONICS WARRANTY  
Funktionsbeeinträchtigung durch Lackieren liegt nicht  
im Einfluß und Gewährleistungsumfang von  
Tyco Electronics

REV.	TE ORDER NO.	TE Bestell-Nr.	REV.	CODING	Kodierung	CORR. TUBE	Wellrohr	QUANTITY	Stueck	DESCRIPTION	Beschreibung	ITEM
B2	5-1703998-1	B	C	NW29	2	I	I	I	I	I	I	9
B2	4-1703998-1	B	B	NW29	2	I	I	I	I	I	I	8
B2	3-1703998-1	B	A	NW29	2	I	I	I	I	I	I	7
	1703998-1	B	A	NW26	2	I	I	I	I	I	I	6

REV.	TE ORDER NO.	TE Bestell-Nr.	REV.	CODING	Kodierung	CORR. TUBE	Wellrohr	QUANTITY	Stueck	DESCRIPTION	Beschreibung	ITEM
B2	5-1703998-1	B	C	NW29	2	I	I	I	I	I	I	9
B2	4-1703998-1	B	B	NW29	2	I	I	I	I	I	I	8
B2	3-1703998-1	B	A	NW29	2	I	I	I	I	I	I	7
	1703998-1	B	A	NW26	2	I	I	I	I	I	I	6

## X-ON Electronics

Largest Supplier of Electrical and Electronic Components

*Click to view similar products for [Automotive Connectors](#) category:*

*Click to view products by [TE Connectivity](#) manufacturer:*

Other Similar products are found below :

[003-018-000](#) [60403001](#) [60993906-B](#) [M902-2131](#) [M902-2161](#) [72.330.1035.1](#) [73.353.4028.0](#) [F119300-B](#) [F166900](#) [F258300-B](#) [F358300-B](#)  
[F407400](#) [F444110](#) [F487000](#) [F509500B-B](#) [827153-1](#) [8N1515-32-24P](#) [9-1326729-8](#) [925474-1](#) [928905-1](#) [964562-4](#) [968782-1](#) [GT17SA-8DS-](#)  
[HU](#) [98891-1012](#) [98947-1016](#) [12004147](#) [12004475-L](#) [12010290](#) [12010309-B](#) [12015454](#) [12020219-B](#) [12020308](#) [12041318-B](#) [12052225-L](#)  
[12052466](#) [12059125](#) [12064869](#) [12004327-B](#) [12010503-B](#) [12015308](#) [12015384](#) [12015909](#) [1-21030-1](#) [12041254](#) [12041318](#) [12047946-B](#)  
[12047957](#) [12047957-L](#) [12059473](#) [12066261](#)