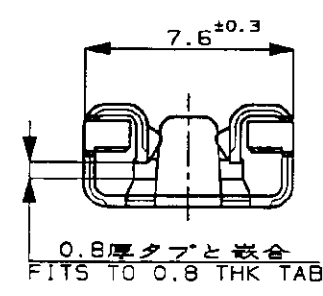
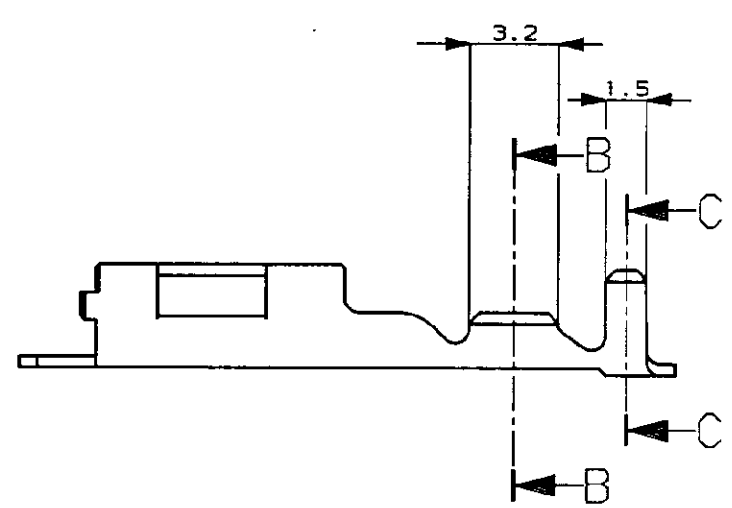
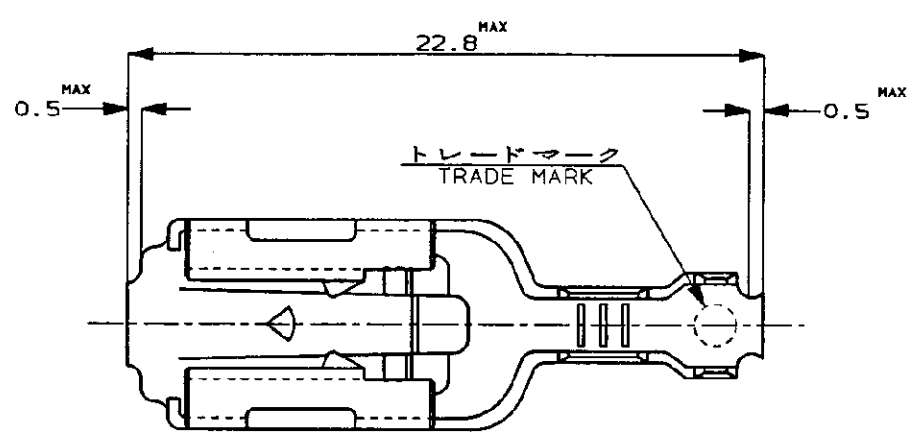
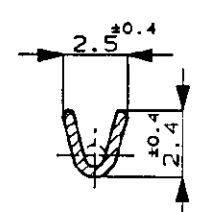


NUMBER C-170452
METRIC

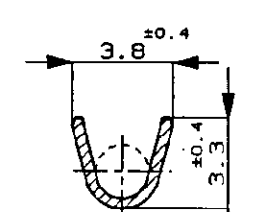
PRINT DIST
単位: % DIMENSIONS IN MM. DO NOT SCALE PRINT



矢視 A-A
VIEW



断面 B-B
SECT.



断面 C-C
SECT.

- 注 ;
1. 製品規格番号 ; 108-5150
 2. 取付通用規格番号 ; 114-5060
 3. 取扱説明書 ; IS-154J

- NOTES ;
1. PRODUCT SPEC No. ; 108-5150
 2. APPLICATION SPEC No. ; 114-5060
 3. CUSTOMER MANUAL No. ; IS-154J
- ⚠ OBSOLETE PARTS: OBSOLETE CIS STREAMLINING PER D.RENAUD/D.SINISI

⚠ OBSOLETE	C-170453-2	PRE-TIN BRASS ±0.41 錫めっき付き黄銅0.41t	C-170452-2
	C-170453-1	BRASS PLAIN ±0.41 黄銅めっきなし0.41t	C-170452-1
	パラ状端子 (LP)	材料 (MATERIAL)	型番 (P/N)



適合電線断面積 (WIRE RANGE) 0.3-0.56 mm ² (AWG22-20)		絶縁外径 (INSULATION DIA.) 1.5-2.4 mmφ	名称 (NAME) 250 SERIES AUTOMOTIVE POSITIVE LOCK RECEPTACLE 250 シリーズオートモーティブポジティブロックリセプタクル	
材料 (MATERIAL) 表参照		仕上 (FINISH) —	一般公差 (GENERAL TOLERANCE) 10mm以下 : ±0.2 10mm以上 30mm以下 : ±0.25 30mm以上 100mm以下 : ±0.3 角度 : ±3°	LOC B J
DR. <i>K. Yuzasa</i> 8/24 '92		DE. <i>K. Yuzasa</i> 8/24 '92		番号 (No.) C-170452
CHK. <i>K. Yuzasa</i>		APP. <i>O. Tomita</i> 8/25 '92		尺度 (SCALE) 4-1
LTR 変更 (REVISION RECORD)		DR. CHK. DATE		REV. B2
				SHEET 1 OF 1

B2	REVISD PER ECO-11-005140	RK	HMR	31MAR11
LTR	変更 (REVISION RECORD)	DR	CHK	DATE

(CUSTOMER DRAWING) 参 考 面

X-ON Electronics

Largest Supplier of Electrical and Electronic Components

Click to view similar products for [Terminal Block Tools & Accessories](#) category:

Click to view products by [TE Connectivity](#) manufacturer:

Other Similar products are found below :

[00171430102](#) [00171420102](#) [600HL](#) [600RJ-07](#) [600RJ-11](#) [600RJ-14](#) [600RJS-10](#) [600RJS-12](#) [600RJS-15](#) [600RJS-21](#) [601RJ-09](#) [602SP](#) [602Z](#)
[604J](#) [CSTSPC1-2](#) [7B941-7](#) [88943-2100](#) [QC102](#) [1437403-6](#) [1437403-9](#) [1437403-8](#) [1453128-1](#) [147832-1](#) [EC0037-000](#) [MT2/H--](#) [MT6/H-N](#)
[MT6/V-GRND](#) [MT8/H-51-60](#) [BC2-12](#) [BCC-1-8/10](#) [EP2.5/4UN/BG](#) [1707755](#) [1735590](#) [1755480](#) [1789281](#) [1840227](#) [1840230](#) [2-1437402-1](#)
[JA2-03](#) [JB1-03/J](#) [JB2-04](#) [JB2-05](#) [JB2-07](#) [JB2-09/J](#) [PARALLELJUMPERLINK](#) [JS601](#) [2204082](#) [2302463](#) [2305949](#) [8PCV-BUSHING](#)