

/med/auto/new/u.c95-00/u.customer/s.c-170454

NUMBER  
C-170454

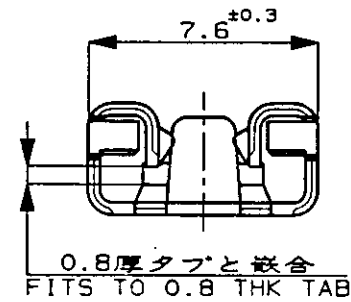
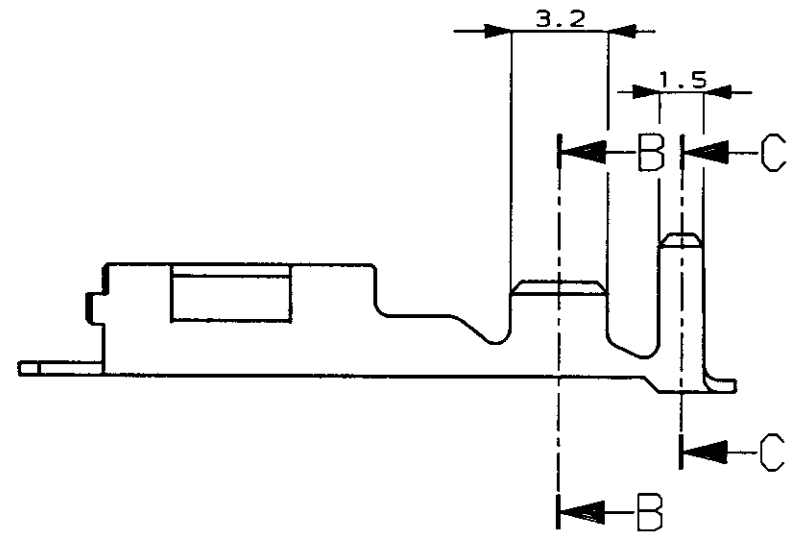
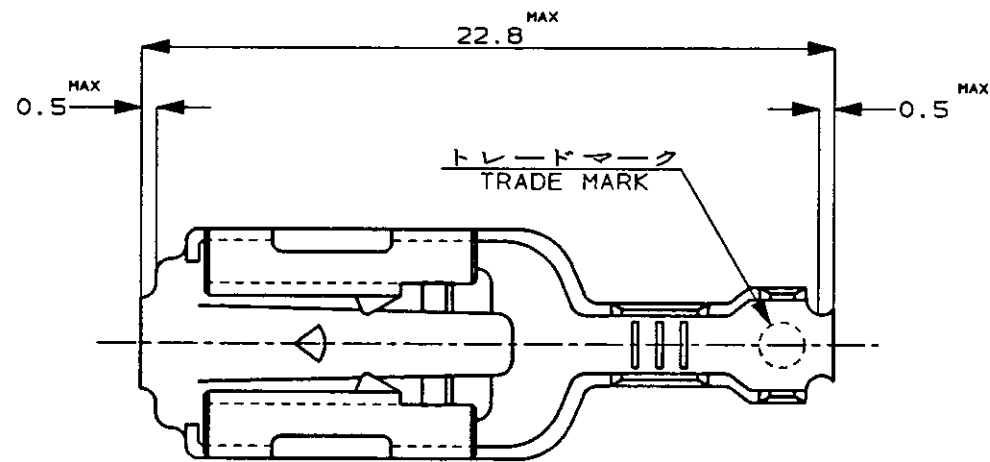
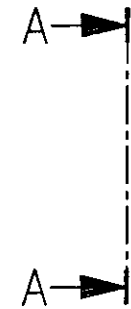


METRIC

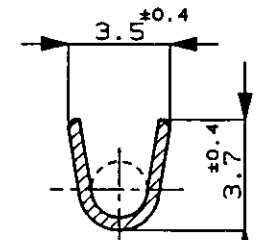
単位、寸法 DIMENSIONS IN MM. DO NOT SCALE PRINT

PRINT DIST

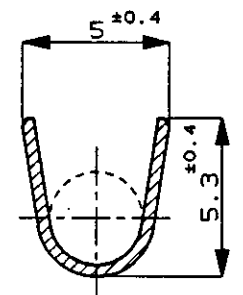
AMP-J  
REV. 10/83



矢視 A-A  
VIEW



断面 B-B  
SECT.



断面 C-C  
SECT.

注 ;

1. 製品規格番号 ; 108-5150
2. 取付適用規格番号 ; 114-5060
3. 取扱説明書 ; IS-154J

NOTES ;

1. PRODUCT SPEC No. ; 108-5150
2. APPLICATION SPEC No. ; 114-5060
3. CUSTOMER MANUAL No. ; IS-154J

C-170455-2	PRE-TIN BRASS t0.41 錫めっき済黄銅 t0.41	C-170454-2
C-170455-1	BRASS PLAIN t0.41 黄銅めっきなし 0.41t	C-170454-1
バラ状端子 (LP)	材料 (MATERIAL)	型番 (P/N)

				Copyright ©19 年 日本エー・エム・ピー株式会社		Copyright ©19 年 AMP (Japan) . LTD. ALL RIGHTS RESERVED.		<b>AMP</b>		日本エー・エム・ピー株式会社 Tokyo, Japan				
				包含電線断面積 (WIRE RANGE) 0.75-2.27 mm <sup>2</sup> (AWG18-14)		被覆外径 (INSULATION DIA.) 2.2-3.4 mmφ		名称 (NAME) 250 SERIES AUTOMOTIVE POSITIVE LOCK RECEPTACLE 250 シリーズオートモーティブポジティブロックリセプタクル						
				材料 (MATERIAL) SEE TABLE 表参照		仕上 (FINISH) —		一般公差 (GENERAL TOLERANCE) 10以下 ; ±0.2 10を超え 30以下 ; ±0.25 30を超え 100以下 ; ±0.3 角 度 ; ±3°						
C	REVISED	FJ00-2535-95	KS	27	5/16 '95	DR.	K. yusasa	8/24 '92	DE.	K. yusasa	8/24 '92	LOC	J	番号 (No.) C-170454
B	REDRAWN W/O CHANGE	J-1349	KY	AT	8/25 '92	CHK.	K. yusasa	8/25 '92	APP.	D. Tomita	8/25 '92	尺度 (SCALE)	4-1	REV. C
LTR	変更 (REVISION RECORD)		DR	CHK	DATE							SHEET	1 OF 1	

(CUSTOMER DRAWING) 参 考 図 面

## X-ON Electronics

Largest Supplier of Electrical and Electronic Components

*Click to view similar products for [Terminals](#) category:*

*Click to view products by [TE Connectivity](#) manufacturer:*

Other Similar products are found below :

[00-054007-01074-6](#) [00-054007-70206-1](#) [00-054007-70210-8](#) [00-054007-70217-7](#) [00-054007-70226-9](#) [00-054007-70228-3](#) [00-054007-70248-1](#) [00-054007-70256-6](#) [00-054007-70301-3](#) [00-054007-70316-7](#) [00-054007-49560-4](#) [00-054007-70209-2](#) [00-054007-70225-2](#) [00-054007-70227-6](#) [00-054007-70231-3](#) [00-054007-70241-2](#) [00-054007-70242-9](#) [00-054007-70244-3](#) [00-054007-70246-7](#) [00-054007-70263-4](#) [00-054007-70288-7](#) [00-054007-70290-0](#) [00-054007-70300-6](#) [00-054007-70304-4](#) [01-2065-1-0216](#) [01-2900-1-04412](#) [00581P0075](#) [600TS-10](#) [60205-1](#) [604200-1](#) [605601-1](#) [60598-1-CUT-TAPE](#) [61314-6-C](#) [61810-3](#) [61-S](#) [61-SN](#) [626-0194](#) [62-NBM-A](#) [62-SN](#) [62-SP](#) [63-S](#) [640179-1](#) [M55155/059I03](#) [M55155/079C01](#) [M55155/099H02](#) [M55155/109H01](#) [M55155/109H02](#) [M55155/12XH05](#) [M55155/16XH02](#) [M55155/29-5S](#)