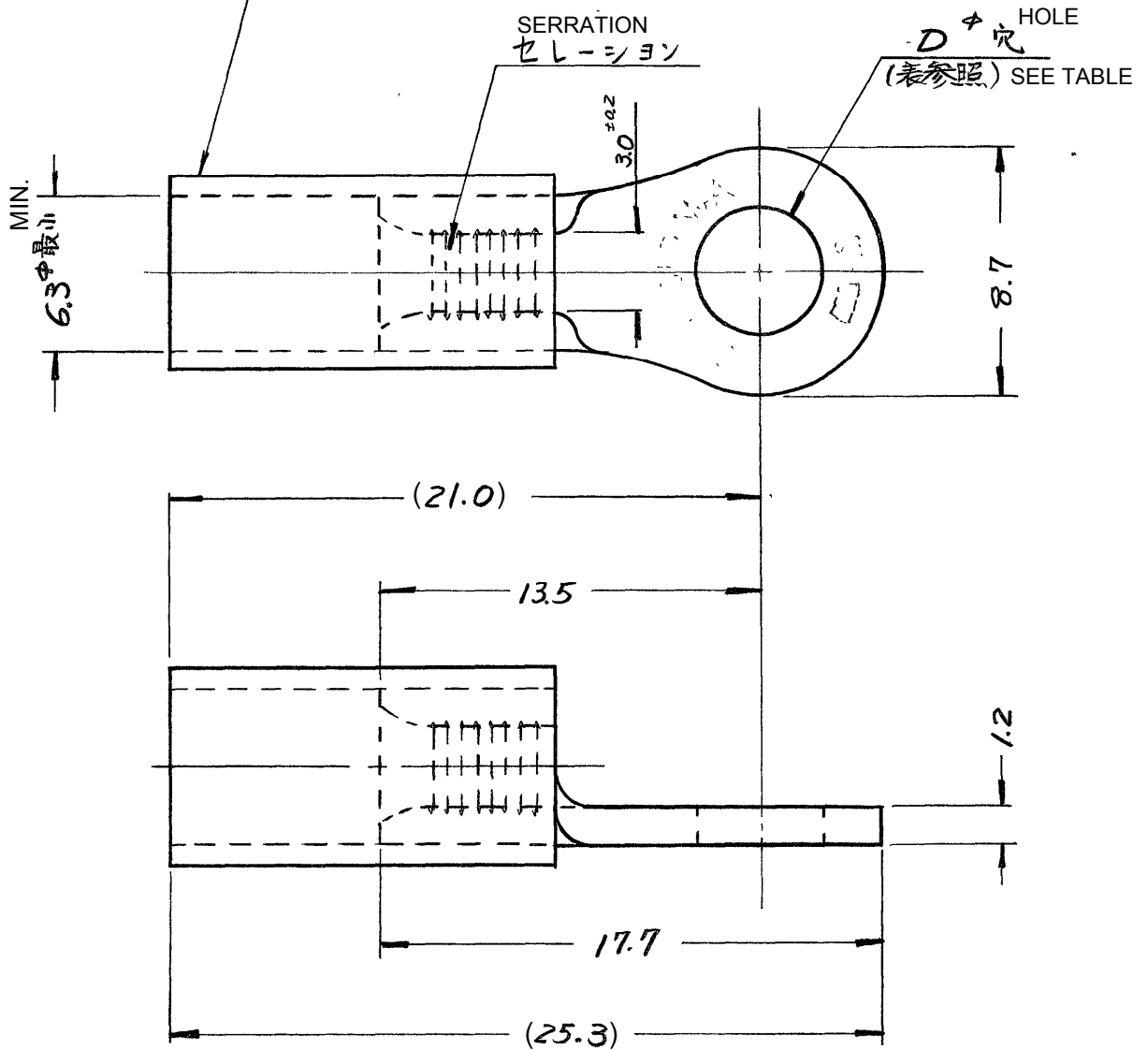


番号 (NUMBER)
C-170647

SEMI-TRANSPARENT INSULATION SLEEVE
半透明絶縁被覆



PARTS NUMBER	CUSTOMER (JAPAN RAILWAY) SPEC	DIMENSION D	キリング
170647-1	ED 562683, PS 2-4	4.3	2-4
170647-2	ED 562683, PS 2-5	5.3	2-5

JIS 呼称
マーク無し

単位: 耗 DIMENSIONS IN MM. DO NOT SCALE PRINT

PRINT DIST

				© 1966 BY AMP (Japan), Ltd. ALL RIGHTS RESERVED. AMP PRODUCTS COVERED BY PATENTS AND/OR PATENTS PENDING		参考図面 (CUSTOMER COPY) REFERENCE ONLY	
材料 (MATERIAL) COPPER 電気銅				TE Connectivity			
C	REVISED PER ECR-17-017886	E.T	N.Y	08DEC17	仕上 (FINISH) ANNEAL, TIN PLATING 焼ナマシ, 錫メッキ		
B	Change Applicable Body	Y.O	N.Y	23JAN17	抱合電線断面積 (WIRE RANGE) 1.04 ~ 2.63 mm ² (AWG #16-14HD)		
A	CHANGED ED NO. (P-DWG) REV. 0	S.K	16.02	9/16/67	分類 (CLASS) 丸型 RING		
O	Rel.	OR		10/11/68	被覆外径 (INSULATION DIA.) 上図参照 mm (— IN)		
LTR.	変更 (REVISION RECORD)	DR.	CHK.	DATE	一般公差 (TOLERANCE EXCEPT AS NOTED) ±0.5	尺度 (SCALE) 4-1	LOC SIZE 番号 (NO) J A C-170647
DR.	N. IRIE 10.11.66	DE.			名称 (NAME) PG RING TERMINAL 絶縁被覆端子		
CHK.	1800766 T. Wajima	APP.		10/14/66	REV. C		

X-ON Electronics

Largest Supplier of Electrical and Electronic Components

Click to view similar products for [Fixed Terminal Blocks](#) category:

Click to view products by [TE Connectivity](#) manufacturer:

Other Similar products are found below :

[MBE-1512](#) [MBE-154](#) [MBE-156](#) [MBES-153](#) [MBES-156](#) [MH-2512](#) [MHE-132](#) [MHE-163](#) [MI-254 \(35\)](#) [MI-272](#) [880507](#) [MPT-275](#)
[15602-04-08-21](#) [BA311TU](#) [BA411SU](#) [MV-152](#) [MV-252-D](#) [MV-253/NCNOC](#) [MV-254-D](#) [MV-255](#) [MV-462](#) [MV-493](#) [MVE-252](#) [MVE-253](#)
[MVE-273](#) [MVEB-153](#) [1700096](#) [1705142](#) [1712417](#) [1713020](#) [1713088](#) [1745195](#) [1760594](#) [1776118-2](#) [1790852](#) [1-796689-8](#) [1-796692-6](#)
[1800001](#) [1800114](#) [1995279](#) [20020314-C121B01LF](#) [20020316-G041B01LF](#) [CB2-12](#) [KP03215000J0G](#) [KP04215000J0G](#) [S451](#) [282802-2](#)
[29.007](#) [29.116](#) [30.103](#)