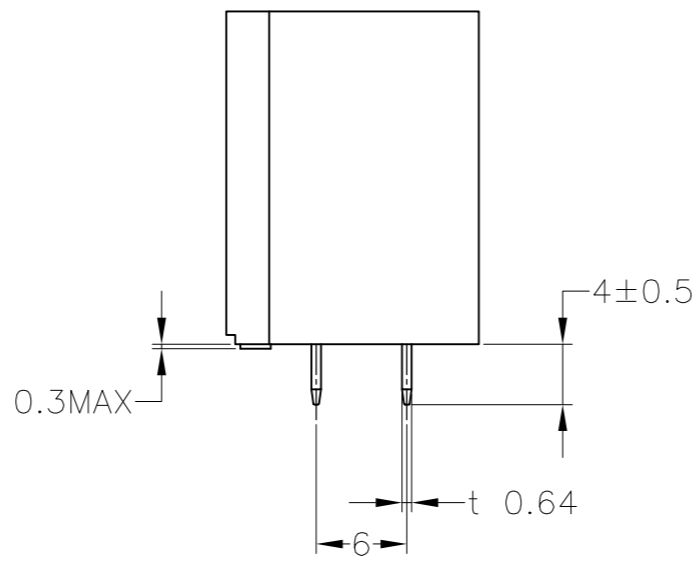
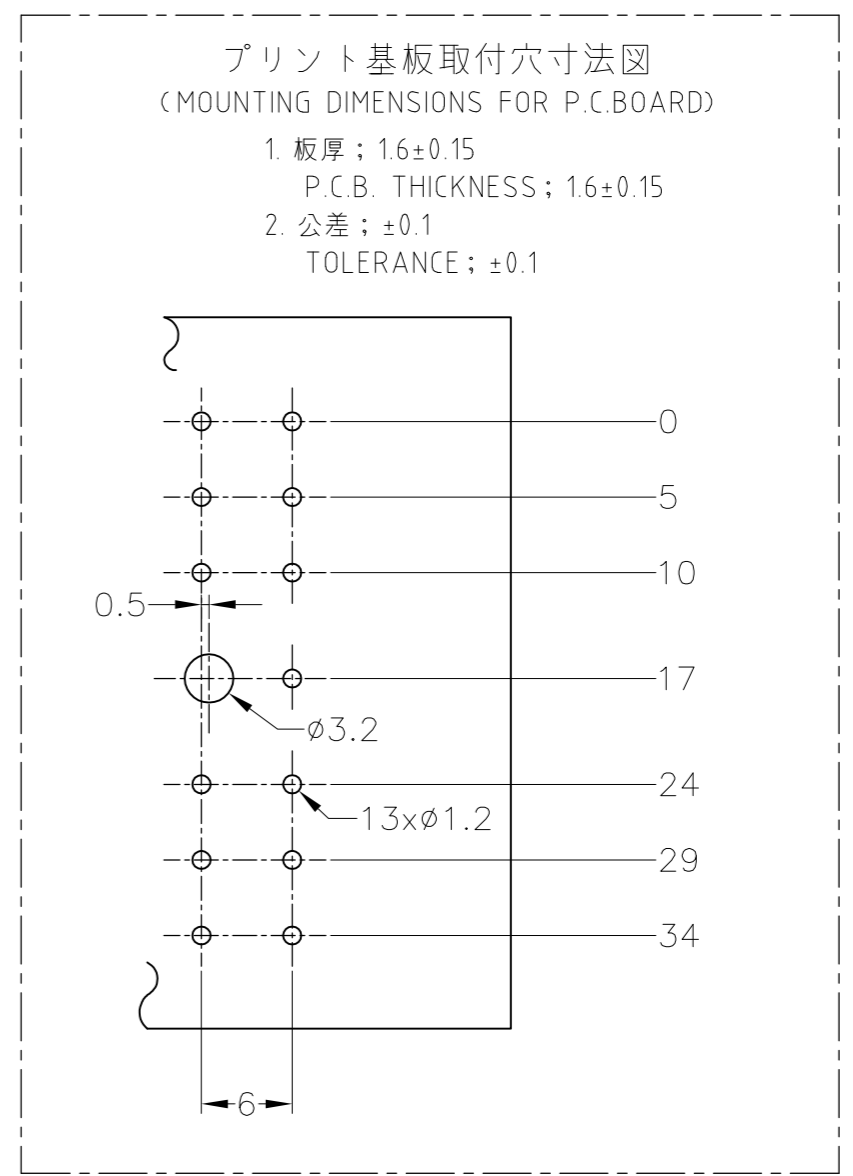
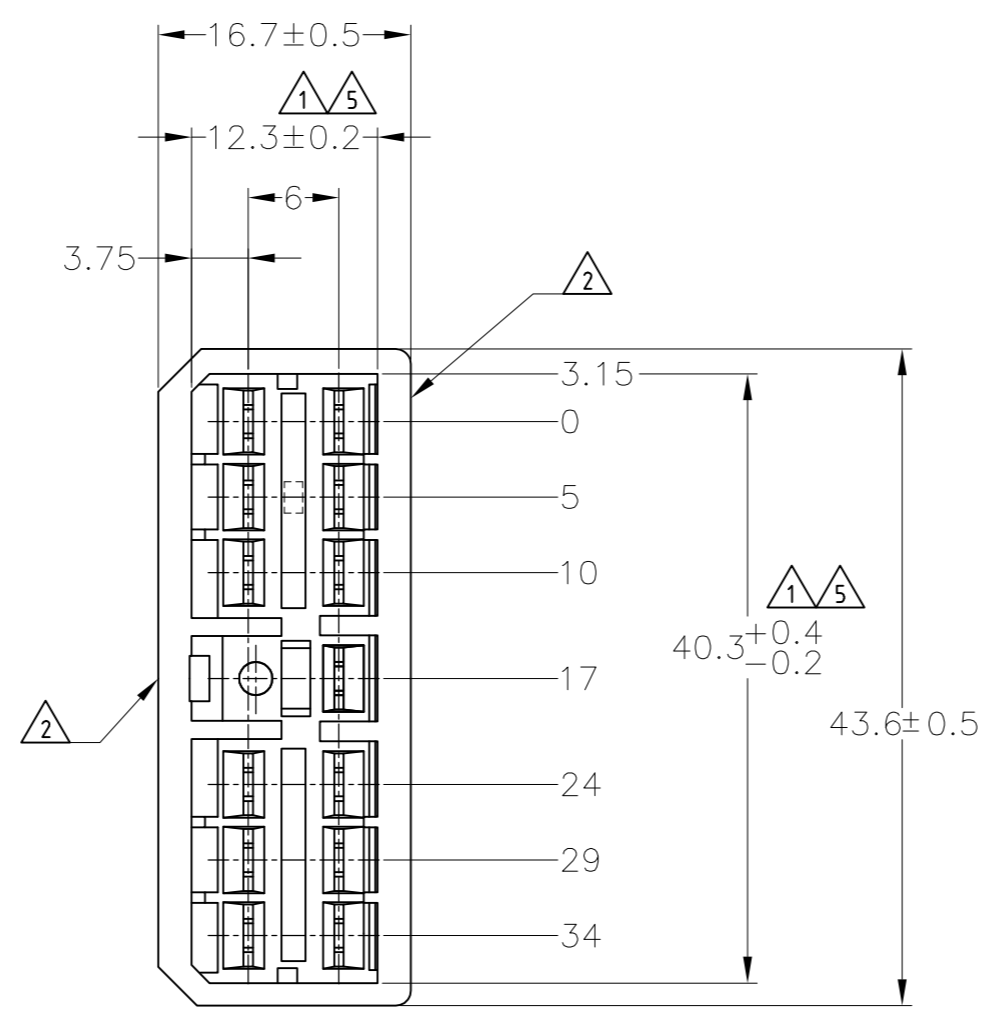
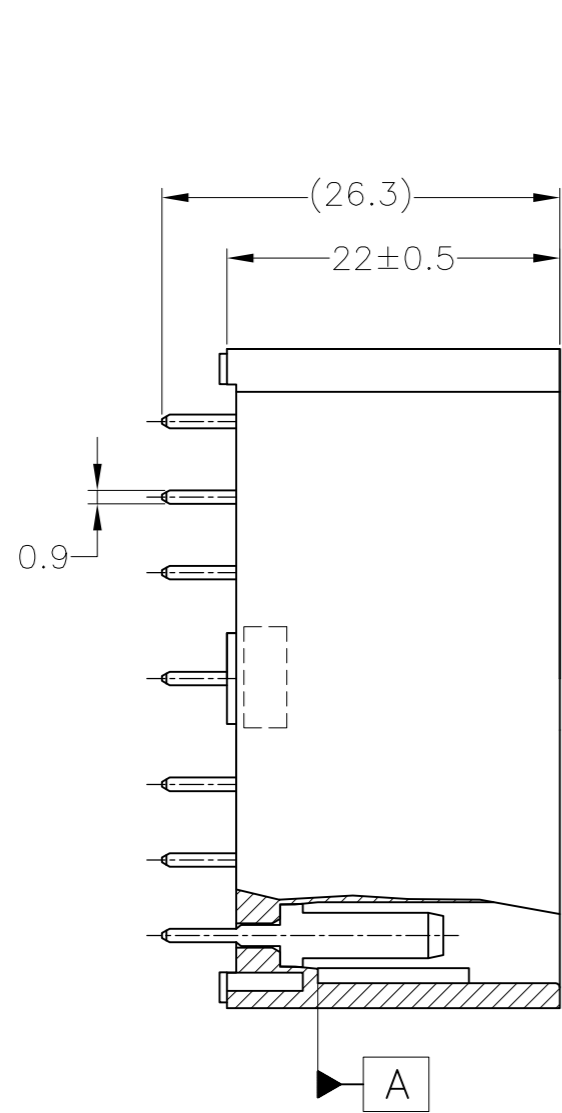


THIS DRAWING IS UNPUBLISHED. RELEASED FOR PUBLICATION MAY, 2017.
 © COPYRIGHT 2017 TE Connectivity ALL RIGHTS RESERVED.

REVISIONS					
P	LTR	DESCRIPTION	DATE	DWN	APVD
G2	REVISED	ECR-16-002841	17MAY2017	KF	TK



- △相手ハウジングと所定の機能を満たして嵌合できること。
- △フードの反りは0.2以内。
- 3. 推奨取付けねじ; JIS B 1115 又は、1122 タッピンねじ
なべ1種、呼び径3を使用し締め付け後半田付けする。
(締め付けトルク: 0.4N-m 以下)
- 4. 適用製品規格; 108-5093
- △ [A] 面より2mmの範囲で測定のこと。
- 6. 相手ハウジングとの嵌合力は、29.4N以下
但し、リセプタクルコンタクトは含まない。
- △ IN COUPLING WITH THE PLUG HOUSING MATING SATISFIES FUNCTION.
- △ WARPAGE 0.2 MAX.
- 3. RECOMMENDED MOUNTING SCREW; 3mm DIA,
PAN HEAD, CLASS 1 TAPPING SCREW SPECIFIED IN JIS
B1115, B1122 (TORQUE; 0.4N-m MAX)
- 4. PRODUCT SPECIFICATION; 108-5093
- △ TO BE MEASURED WITHIN 2mm FROM [A]
- 6. IN COUPLING WITH THE PLUG HOUSING MATING FORCE
29.4N MAX. WITHOUT REC CONTACTS.

SEE CUSTOMER DRAWING 6-171362-1			6-171362-1
SELECTIVE-TIN (MATTE)	SELECTIVE GOLD (0.76µm MIN.)	NATURAL	2-5171362-1
SELECTIVE-TIN (MATTE)	SELECTIVE GOLD (0.38µm MIN.)	NATURAL	1-5171362-1
PRE-TIN	PRE-TIN BRASS	NATURAL	4-171362-1
TIN-LEAD	SELECTIVE GOLD (0.76µm MIN.)	NATURAL	2-171362-1
PRE-TIN	PRE-TIN BRASS	GREEN	171362-4
PRE-TIN	PRE-TIN BRASS	NATURAL	171362-1
SOLDERING SIDE 半田付け部	CONTACT SIDE 接触部側	COLOR 色	PART NUMBER 製品型番
CONTACT FINISH コンタクト仕上			

THIS DRAWING IS A CONTROLLED DOCUMENT.		DWN T.SHINOHARA 18NOV05		
DIMENSIONS: 単位: 純 mm		CHK K.BETSUI 18NOV05		
TOLERANCES UNLESS OTHERWISE SPECIFIED 一般公差		APVD K.BETSUI 18NOV05	NAME 名称	
0 PLC ± 1 PLC ± 2 PLC ± 3 PLC ± 4 PLC ± ANGLES ±		PRODUCT SPEC 製品規格 SEE NOTE 4	MULTI-INTERLOCK CONNECTOR 13POSITION V TYPE CAP HOUSING ASSEMBLY WIRE TO BOARD	
MATERIAL 材料 HOUSING: 66NYLON TAB CONTACT: BRASS		APPLICATION SPEC 取付適用規格	SIZE A2	CAGE CODE 00779
FINISH 仕上 表参照 SEE TABLE		WEIGHT -	DRAWING NO 番号 C=171362	RESTRICTED TO -
一般公差 (GENERAL TOLERANCE) 10以下: ±0.2 10を超え 30以下: ±0.25 30を超え 100以下: ±0.3 角度: ±3°		CUSTOMER DRAWING		SCALE 尺度 2:1
		SHEET 1 of 1		REV G2

X-ON Electronics

Largest Supplier of Electrical and Electronic Components

Click to view similar products for [Automotive Connectors](#) category:

Click to view products by [TE Connectivity](#) manufacturer:

Other Similar products are found below :

[003-018-000](#) [60403001](#) [60993906-B](#) [M902-2131](#) [M902-2161](#) [M902-2344](#) [72.330.1035.1](#) [73.353.4028.0](#) [F119300-B](#) [F166900](#) [F258300-B](#)
[F358300-B](#) [F407400](#) [F444110](#) [F487000](#) [F509500B-B](#) [827153-1](#) [8N1515-32-24P](#) [9-1326729-8](#) [925474-1](#) [928905-1](#) [964562-4](#) [968782-1](#)
[GT17SA-8DS-HU](#) [98891-1012](#) [98947-1016](#) [12004147](#) [12004475-L](#) [12010290](#) [12010309-B](#) [12015454](#) [12020219-B](#) [12041318-B](#) [12052225-](#)
[L](#) [12052466](#) [12064869](#) [12004327-B](#) [12015308](#) [12015384](#) [12015909](#) [1-21030-1](#) [12041254](#) [12041318](#) [12047946-B](#) [12047957](#) [12047957-L](#)
[12059473](#) [12066261](#) [12110546](#) [12110546-B](#)