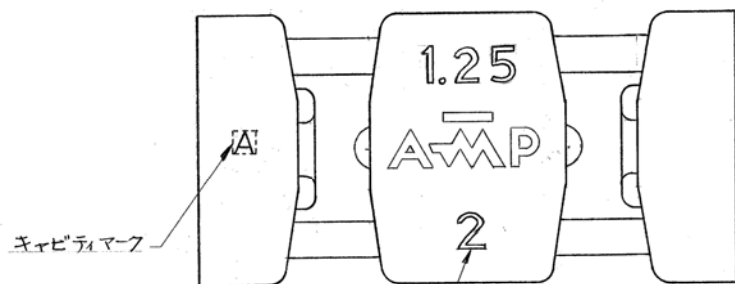
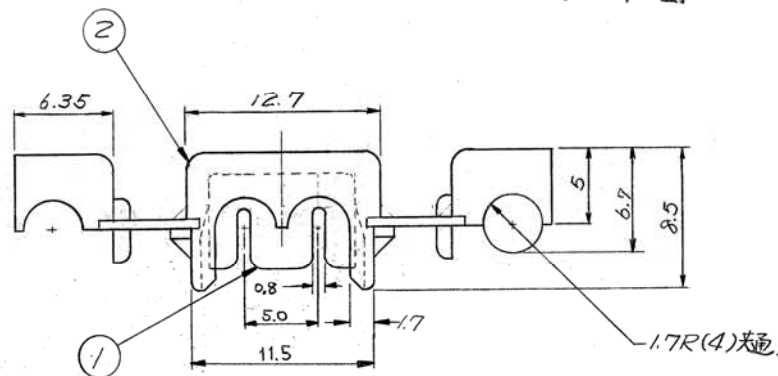


断面 A-A

断面 B-B



キリビシマー

通用電線表示マーク

通用電線範囲とハウジングカラー

171404-1	1.25~2.0 (AWG#16~14)	2.0~3.4	青
型番	通用電線 (mm <sup>2</sup> )	被覆外径 (mm)	HSG カラー

注: 1. 製品規格 108-5079 による

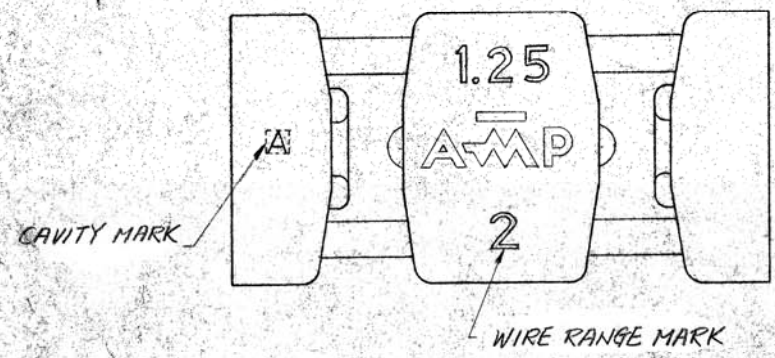
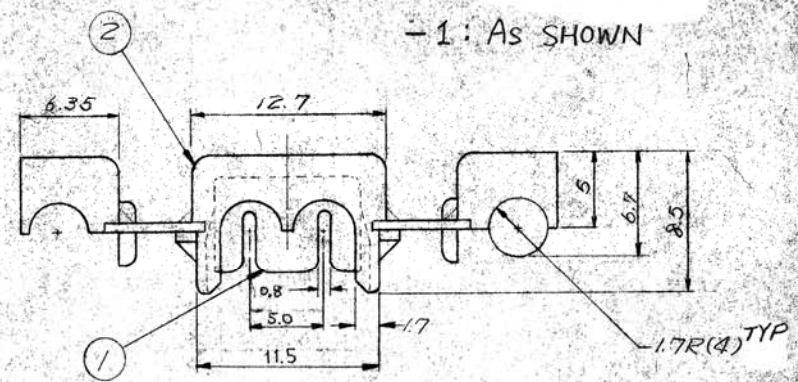
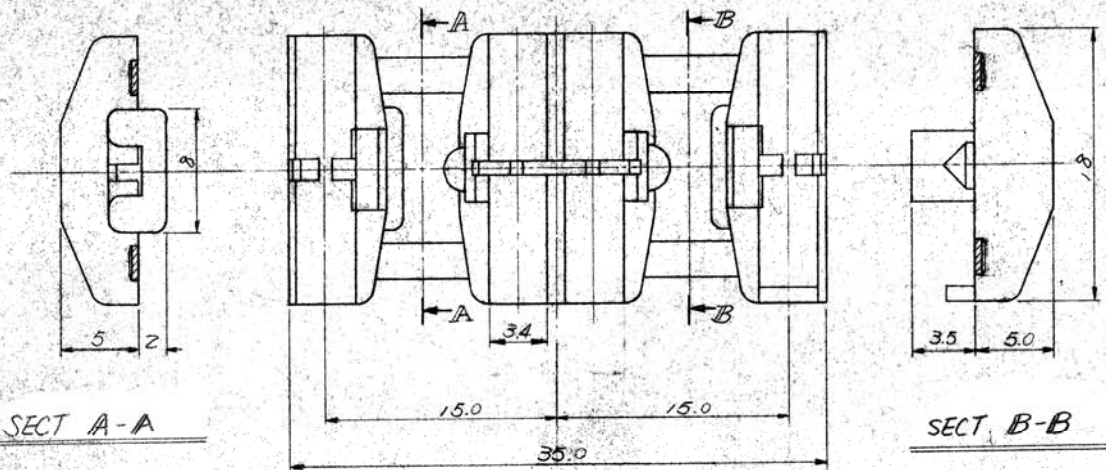
ハウジング	66ナイロン	2
エレクトロダクタ	黄銅 (電気錫めっき)	1
番号 (NUMBER)	名称 (NAME)	摘要 (REMARKS) 材料

B				REVISED	H.O.	N.Y.	29 JUN 2016
A				REVISED (REV A)	H.S.	J.S.	11/15
O1				ADDED NOTE 1	H.S.	J.S.	8/20/14
O				RELEASED	H.S.	J.S.	1/29/14
LTR.	変更 (REVISION RECORD)			DR.	CHK.	DATE	

番号 (NUMBER)  
C-171404

組立部品 (REQUIRED PER ASSEMBLY)		番号 (NUMBER)		名称 (NAME)		摘要 (REMARKS) 材料		ITEM NO.
		©1975年 日本エー・エム・ピー株式会社 AMP社の諸製品は特許又は特許出願中		©1975 by AMP (Japan), Ltd. ALL RIGHTS RESERVED. AMP PRODUCTS COVERED BY PATENTS AND/OR PATENTS PENDING		参考図面 (CUSTOMER COPY REFERENCE ONLY)		
材料 (MATERIAL)		適合電線範囲 (WIRE RANGE)		TRADEMARK		日本エー・エム・ピー株式会社 TOKYO, JAPAN		
表参照		表参照		被覆外径 (INSULATION DIA.)		分類 (CLASS)		
仕上 (FINISH)		被覆外径 (INSULATION DIA.)		mm (AWG)		型式 (TYPE)		
表参照		表参照		mm (IN)				
DR.	R. yusa 7/24/14		一般公差 (TOLERANCE EXCEPT AS NOTED)		尺度 (SCALE)		LOC SIZE 番号 (NO)	
CHK.	J. Imazumi 7/29/14		±0.4 ±1.0		3=1		J B C-171404	
DE.			名称 (NAME)				REV.	
APP.	Y. Sato 7/29/14		1.25~2.0mm <sup>2</sup> エレクトロダクタ アッセンブリ				B	

単位: 純 DIMENSIONS IN MM. DO NOT SCALE PRINT



PRODUCT SPECIFICATION : 108-5079

HOUSING		6/6 NYLON (BLUE)	2
CONTACT		BRASS ELECTRO-TIN	1
名称 (NAME)		MATERIAL	ITEM NO.
独立部品 (REQUIRED PER ASSEMBLY)		参考図面 (CUSTOMER COPY) (REFERENCE ONLY)	
©1975年 日本エー・エム・ピー株式会社 AMP社の諸製品は特許又は特許出願中		©1975 BY AMP (Japan), Ltd. ALL RIGHTS RESERVED. AMP PRODUCTS COVERED BY PATENTS AND/OR PATENTS PENDING	
材料 (MATERIAL)		適合電線断面 (WIRE RANGE)	AMP TRADEMARK 日本エー・エム・ピー株式会社 TOKYO, JAPAN
色 (FINISH)		1.25 - 2.0 mm <sup>2</sup> (AWS 16-14)	分類 (CLASS)
線径外径 (INSULATION DIA.)		2.0 - 3.4 DIA. mm	型式 (TYPE)
DR. <i>R. Yuasa</i>		一般公差 (TOLERANCE)	LOG SIZE 番号 (NO)
CHK. <i>T. Yamaguchi</i>		±0.0 EXCEPT AS NOTED	3-1
DE.		尺取 (SCALE)	J B C-171404
APP. <i>Y. S. To</i>		名称 (NAME)	REV. B
E (DESCRIPTION)		ELECTRO TAP (COLOR: BLUE)	

REVISED	DATE	BY	CHK.
B REVISED	H.O.N.Y.		
A REVISED (REV A)	7.15.74	S.T.	
01 ADDED NOTE 1	11.5.74	S.T.	
02 RELEASED	7.27.74	S.T.	
LTR. 変更理由 (REVISION REASON)	DR. CHK. DATE		

C-171404

単位 注 DIMENSIONS IN MM. DO NOT SCALE PRINT

## X-ON Electronics

Largest Supplier of Electrical and Electronic Components

*Click to view similar products for [Terminals](#) category:*

*Click to view products by [TE Connectivity](#) manufacturer:*

Other Similar products are found below :

[00-054007-01074-6](#) [00-054007-70206-1](#) [00-054007-70210-8](#) [00-054007-70217-7](#) [00-054007-70226-9](#) [00-054007-70228-3](#) [00-054007-70248-1](#) [00-054007-70256-6](#) [00-054007-70301-3](#) [00-054007-70316-7](#) [0-0320562-0](#) [00-054007-49560-4](#) [00-054007-70209-2](#) [00-054007-70225-2](#) [00-054007-70227-6](#) [00-054007-70231-3](#) [00-054007-70241-2](#) [00-054007-70242-9](#) [00-054007-70244-3](#) [00-054007-70246-7](#) [00-054007-70263-4](#) [00-054007-70288-7](#) [00-054007-70290-0](#) [00-054007-70300-6](#) [00-054007-70304-4](#) [01-2065-1-0216](#) [01-2900-1-04412](#) [00581P0075](#) [600TS-10](#) [60205-1](#) [604200-1](#) [605601-1](#) [60598-1-CUT-TAPE](#) [61314-6-C](#) [61810-3](#) [61-S](#) [61-SN](#) [626-0194](#) [62-NBM-A](#) [62-SN](#) [62-SP](#) [63-S](#) [640179-1](#) [M55155/059I03](#) [M55155/079C01](#) [M55155/099H02](#) [M55155/109H01](#) [M55155/109H02](#) [M55155/12XH05](#) [M55155/16XH02](#)