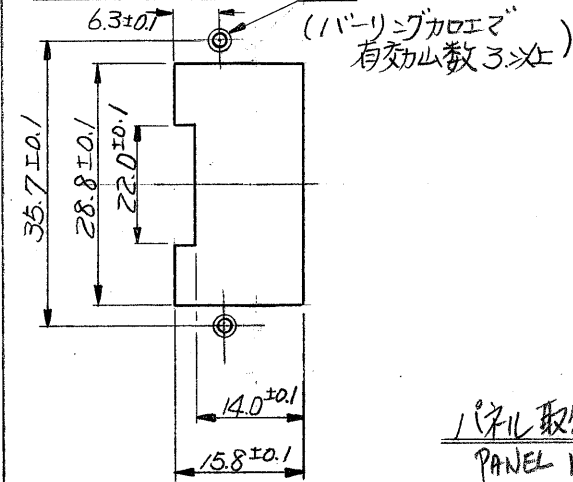


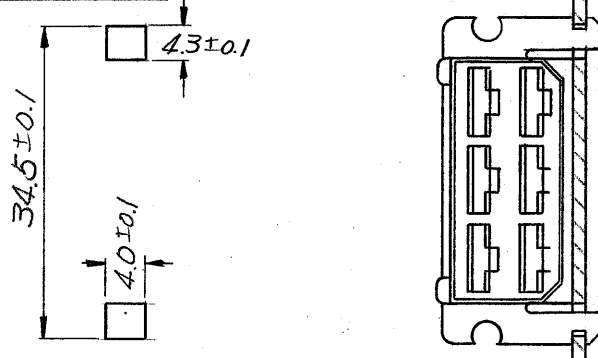
ファステーンファストン嵌合状態
(FASTIN-FASTON MATING STATE)

PANEL CUTTING DIMENSION
パネル打抜寸法



パネル取付応用例(オ1)
PANEL INSTALLATION

PANEL CUTTING DIMENSION
パネル打抜寸法



パネル取付応用例(オ2)
PANEL INSTALLATION

1-171432-9	J10N6-6	黒 (BLACK)
1-8		灰 (GRAY)
1-7		紫 (VIOLET)
1-6		青 (BLUE)
1-5		緑 (GREEN)
1-4		黄 (YELLOW)
1-3		橙 (ORANGE)
1-2		赤 (RED)
1-171432-1		茶 (BROWN)
171432-1	J10N6-6	自然色 (NATURAL COLOR)
ハウジング番号	材料	色

- 注:
- △ 適用端子型番: 170092.
 - △ 適用タブハウジング型番: 171433.
- NOTES;
- △ APPLIED CONTACT P/N; 170092
 - △ APPLIED TAB HSG P/N; 171433

LTR.	変更 (REVISION RECORD)	DR.	CHK.	DATE
A	REVISED (1-8 OBSOLETE)	K.Y.	H.S.	3/10/92
01	ADDED (REV-A1)	H.S.	H.S.	4/1/94
0	RELEASED	K.Y.	H.S.	9/9/94

組立部品 (REQUIRED PER ASSEMBLY)

番号 (NUMBER)	名称 (NAME)	摘要 (REMARKS)	ITEM NO.
Copyright ©1992年	Copyright ©1992 AMP (Japan), LTD. ALL RIGHTS RESERVED.	参考図面 (CUSTOMER COPY REFERENCE ONLY)	
材料 (MATERIAL)	適合電線断面積 (WIRE RANGE)	AMP AMP (JAPAN), LTD. Tokyo, Japan	
仕上 (FINISH)	被覆外径 (INSULATION DIA.)	分類 (CLASS)	
DR. K. YUO 8/15/74	mm ² (AWG)	型式 (TYPE)	
CHK. H. S. 9/2/74	mm (IN)	一般公差 (TOLERANCE EXCEPT AS NOTED)	LOG SIZE 番号 (NO)
DE.	尺 (SCALE)	±0.4	J B C-171432 A
APP. J. Sato 9/9/74	名称 (NAME)	±1.0	REV.
	6POS. CIRCUIT FASTIN-FASTON REC HOUSING		
	6極 ファステーンファストンリセプタクルハウジング		

単位: 耗 DIMENSIONS IN MM. DO NOT SCALE PRINT

X-ON Electronics

Largest Supplier of Electrical and Electronic Components

Click to view similar products for [Terminals](#) category:

Click to view products by [TE Connectivity](#) manufacturer:

Other Similar products are found below :

[00-054007-01074-6](#) [00-054007-70206-1](#) [00-054007-70210-8](#) [00-054007-70217-7](#) [00-054007-70226-9](#) [00-054007-70228-3](#) [00-054007-70248-1](#) [00-054007-70256-6](#) [00-054007-70301-3](#) [00-054007-70316-7](#) [0-0320562-0](#) [00-054007-49560-4](#) [00-054007-70209-2](#) [00-054007-70225-2](#) [00-054007-70227-6](#) [00-054007-70231-3](#) [00-054007-70241-2](#) [00-054007-70242-9](#) [00-054007-70244-3](#) [00-054007-70246-7](#) [00-054007-70263-4](#) [00-054007-70288-7](#) [00-054007-70290-0](#) [00-054007-70300-6](#) [00-054007-70304-4](#) [01-2065-1-0216](#) [01-2900-1-04412](#) [00581P0075](#) [600TS-10](#) [60205-1](#) [604200-1](#) [605601-1](#) [60598-1-CUT-TAPE](#) [61314-6-C](#) [61810-3](#) [61-S](#) [61-SN](#) [626-0194](#) [62-NBM-A](#) [62-SN](#) [62-SP](#) [63-S](#) [640179-1](#) [M55155/059I03](#) [M55155/079C01](#) [M55155/099H02](#) [M55155/109H01](#) [M55155/109H02](#) [M55155/12XH05](#) [M55155/16XH02](#)