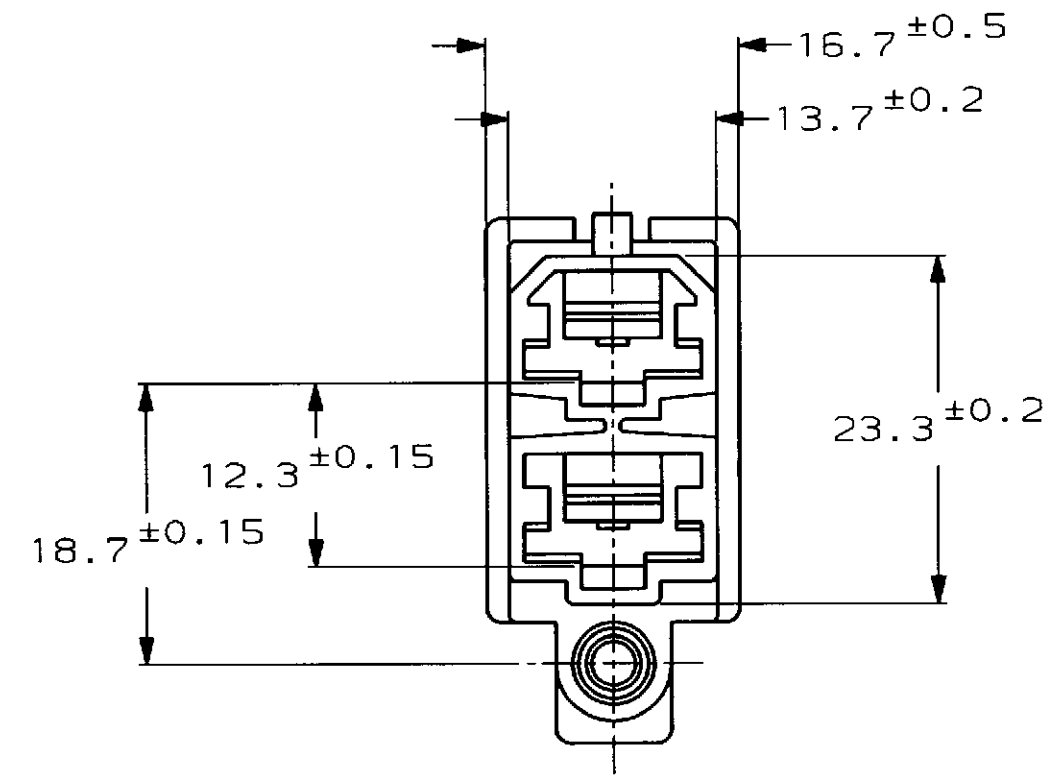
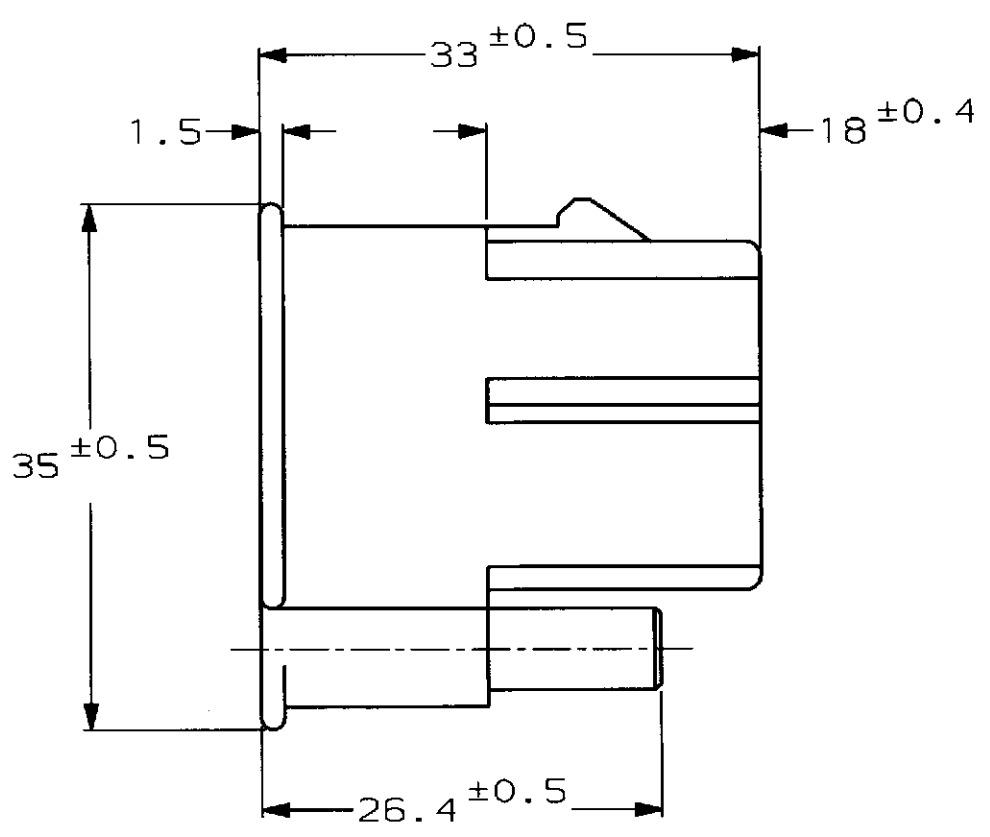
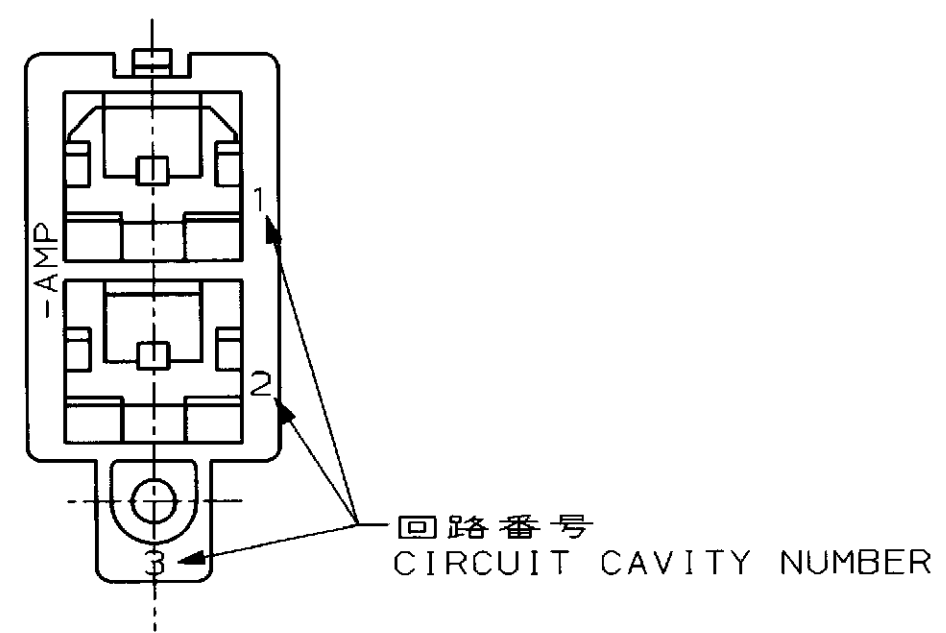
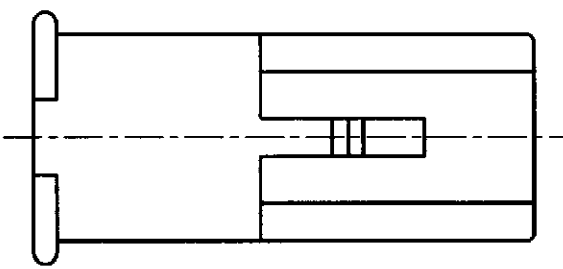


LOC		DIST		REVISIONS				
P	LYR	DESCRIPTION	ECN	DATE	DWN	APVD		
	C	REDRAWN W/CHANGE	FJ00-1090-98	05.30.98	TS	HP		



- 1 THE MATING CAP HOUSING PART NUMBER; 171449
 2 APPLIED CONTACT PART NUMBER; 280076, 280077, 151667, 350536, 350550
- 1 嵌合相手ハウジング型番 ; 171449
 2 内装するタブコンタクト型番 ; 280076, 280077, 151667
 メイテンロックピン型番 ; 350536, 350550

BROWN 茶	171447-3
BLACK 黒	171447-2
NATURAL 自然色	171447-1
COLOR 色	PART NUMBER 型番

THIS DRAWING IS A CONTROLLED DOCUMENT FOR AMP INCORPORATED. IT IS SUBJECT TO CHANGE AND THE CONTROLLING ENGINEERING ORGANIZATION SHOULD BE CONTACTED FOR THE LATEST REVISION.		DOWN CHK	05/30/98	INSULATION DIA 被覆外径	
DIMENSIONS 単位 規 mm		TOLERANCES UNLESS OTHERWISE SPECIFIED 一般公差 10mm ±0.2 30mm ±0.25 100mm ±0.3 ANGLE ±0.3°		AMP 日本エーエムピー株式会社 Kawasaki, Japan	
MATERIAL 材料 66 NYLON 66ナイロン		FINISH 仕上		NAME 2POSITION PLUG HOUSING 2極 プラグ ハウジング 375 SERIES F-F CONNECTOR 375 シリーズ F-F コネクタ	
WEIGHT 4.7g		APPLICATION SPEC 取付適用規格		SIZE CAGE CODE DRAWING NO A2 00779 C-171447	
CUSTOMER DRAWING		SCALE 尺度 2:1		SHEET 1 OF 1 REV C	

X-ON Electronics

Largest Supplier of Electrical and Electronic Components

Click to view similar products for [Terminals](#) category:

Click to view products by [TE Connectivity](#) manufacturer:

Other Similar products are found below :

[00-054007-01074-6](#) [00-054007-70206-1](#) [00-054007-70210-8](#) [00-054007-70217-7](#) [00-054007-70226-9](#) [00-054007-70228-3](#) [00-054007-70248-1](#) [00-054007-70256-6](#) [00-054007-70301-3](#) [00-054007-70316-7](#) [0-0320562-0](#) [00-054007-49560-4](#) [00-054007-70209-2](#) [00-054007-70225-2](#) [00-054007-70227-6](#) [00-054007-70231-3](#) [00-054007-70241-2](#) [00-054007-70242-9](#) [00-054007-70244-3](#) [00-054007-70246-7](#) [00-054007-70263-4](#) [00-054007-70288-7](#) [00-054007-70290-0](#) [00-054007-70300-6](#) [00-054007-70304-4](#) [01-2065-1-0216](#) [01-2900-1-04412](#) [00581P0075](#) [600TS-10](#) [60205-1](#) [604200-1](#) [605601-1](#) [60598-1-CUT-TAPE](#) [61314-6-C](#) [61810-3](#) [61-S](#) [61-SN](#) [626-0194](#) [62-NBM-A](#) [62-SN](#) [62-SP](#) [63-S](#) [640179-1](#) [M55155/059I03](#) [M55155/079C01](#) [M55155/099H02](#) [M55155/109H01](#) [M55155/109H02](#) [M55155/12XH05](#) [M55155/16XH02](#)