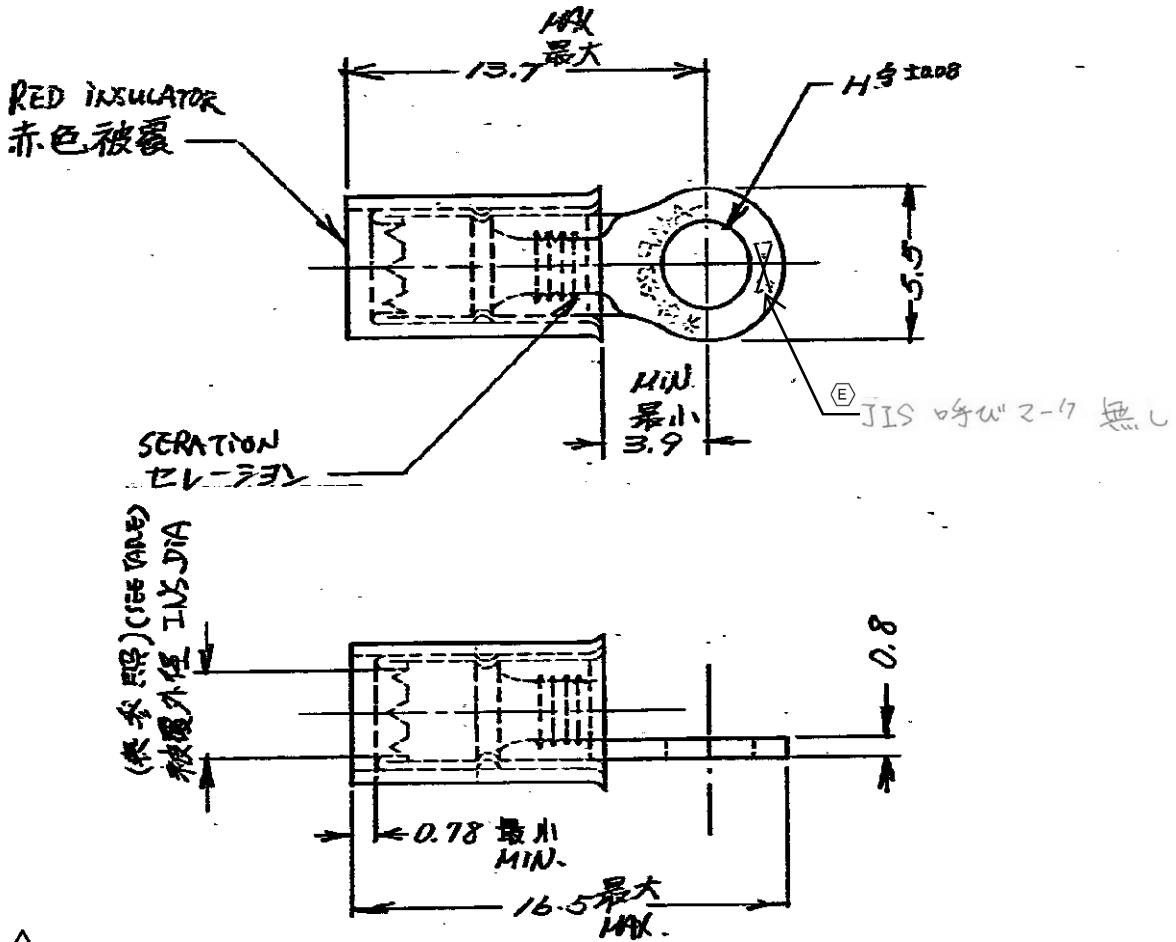


AMP (INSULATOR)
C-171505



△ OBSOLETE PARTS: OBSOLETE CIS STREAMLINING PER D.RENAUD/D.SINISI

(P/N) 型番	(STUD) 径	(H DIA) H寸法	(INS DIA) 被覆外径	
171505-1	#4	3.02	2.03~3.18	
-2	#6	3.68	2.03~3.18	
-3	#4	3.02	2.67~3.56	
-4	#6	3.68	2.67~3.56	
(E) -5	#1	2.03	2.03~3.18	OBSOLETE
(E) -6	"	3.25	2.03~3.18	OBSOLETE
171505-7	#2	2.36	2.03~3.18	OBSOLETE △

単位: 1/16 DIMENSIONS IN MM. DO NOT SCALE PRINT

E	Change Applicable Body	Y.O	N.Y	23JAN17
D2	REV PER ECO-10-000444	KK	AEG	08JAN10
D1	OBSOLETE (REV-0514)	K.N	Y.T	1-8
D	REVISED (REV-B)	K.Y	Y.S.	4/15/10
C	REVISED (REV-B)	S.O	Y.H	1/2/11
B	ADDED MARK	H.S	M.H	9/1/15
A	REVISED (REV-A)	H.S	M.H	7/1/15

参考図面 (CUSTOMER COPY) REFERENCE ONLY

STE TE Connectivity

材料: 電鍍鋼

規格: 鋼の寸法

WIRE RANGE: 0.26~1.04 (AWG22-18)

INSULATION DIA: 参考図面

公差: ±0.4 (EXCEPT AS NOTED) ±0.2

SCALE: 4-1

LOC: J

SIZE: A

REV. NO: C-171505

名称: 丸型端子 RING TERMINAL

PART DIST

X-ON Electronics

Largest Supplier of Electrical and Electronic Components

Click to view similar products for [Terminals](#) category:

Click to view products by [TE Connectivity](#) manufacturer:

Other Similar products are found below :

[00-054007-01074-6](#) [00-054007-70206-1](#) [00-054007-70210-8](#) [00-054007-70217-7](#) [00-054007-70226-9](#) [00-054007-70228-3](#) [00-054007-70248-1](#) [00-054007-70256-6](#) [00-054007-70301-3](#) [00-054007-70316-7](#) [0-0320562-0](#) [00-054007-49560-4](#) [00-054007-70209-2](#) [00-054007-70225-2](#) [00-054007-70227-6](#) [00-054007-70231-3](#) [00-054007-70241-2](#) [00-054007-70242-9](#) [00-054007-70244-3](#) [00-054007-70246-7](#) [00-054007-70263-4](#) [00-054007-70288-7](#) [00-054007-70290-0](#) [00-054007-70300-6](#) [00-054007-70304-4](#) [01-2065-1-0216](#) [01-2900-1-04412](#) [00581P0075](#) [600TS-10](#) [60205-1](#) [604200-1](#) [605601-1](#) [60598-1-CUT-TAPE](#) [61314-6-C](#) [61810-3](#) [61-S](#) [61-SN](#) [626-0194](#) [62-NBM-A](#) [62-SN](#) [62-SP](#) [63-S](#) [640179-1](#) [M55155/059I03](#) [M55155/079C01](#) [M55155/099H02](#) [M55155/109H01](#) [M55155/109H02](#) [M55155/12XH05](#) [M55155/16XH02](#)