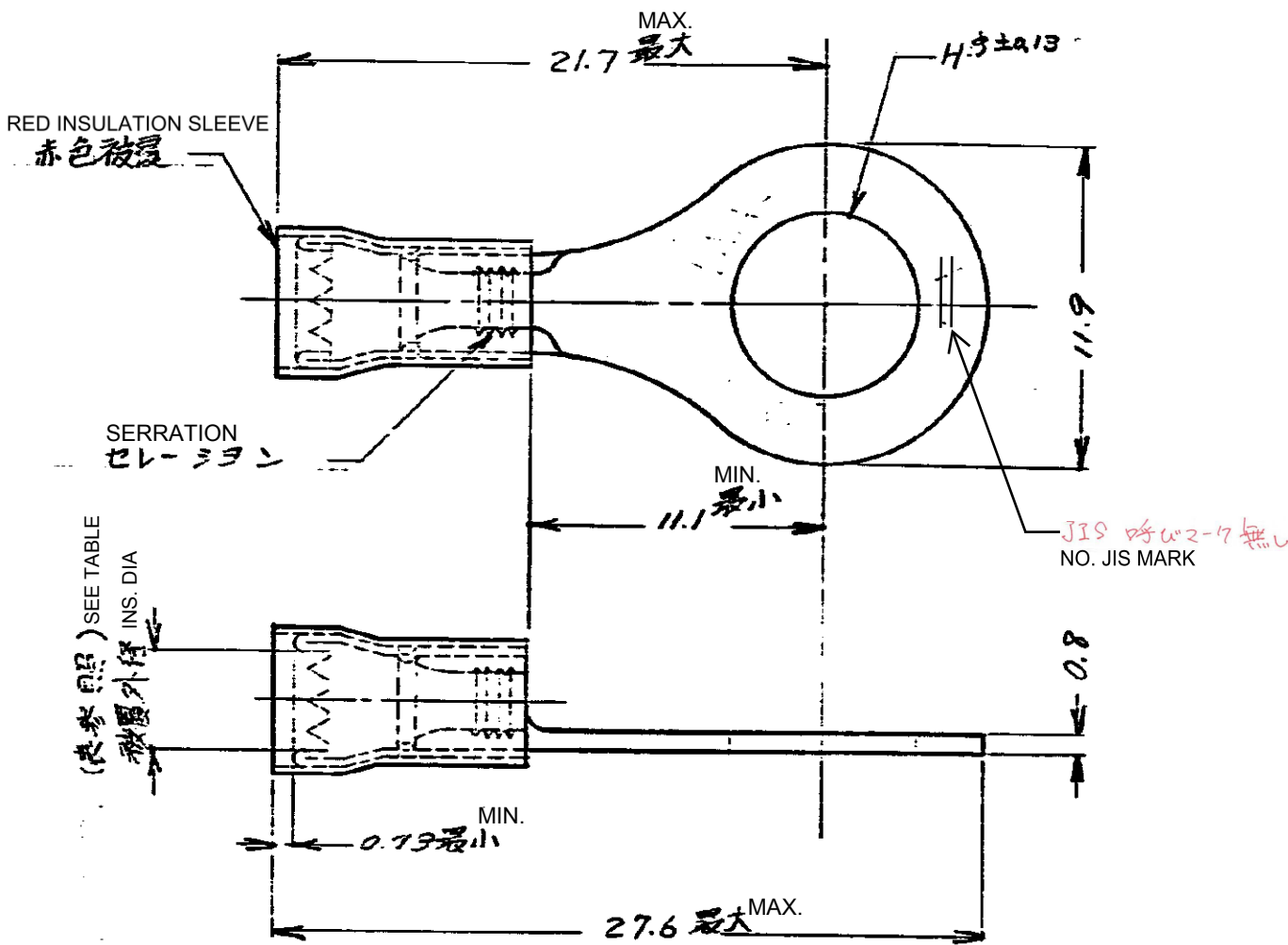


C-171507



PARTS NUMBER	STUD	H DIMENSION	INS. DIA
171507-1	1/4	6.73	2.03 ~ 3.18
↓	5/16	8.33	2.03 ~ 3.18
OBSOLETE	↓	1/4	6.73
OBSOLETE	171507-4	5/16	8.33
			2.66 ~ 3.36

DIMENSIONS IN MM DO NOT SCALE

G	OBSOLETE	Y.O	N.Y	14APR17				
F	Change Applicable Body	Y.O	N.Y	23JAN17	H	REVISED PER ECR-17-017886	E.T	N.Y 08DEC17

E	REVISED (REV-D)	X.Y	N.Y	4/18/18
D	REVISED (REV-C)	S.O	N.Y	11/17
C	ADDED MARK	H.S	ARI	3/15
B	REVISED (REV-B)	N.S	ARI	7/15
A	REVISED (REV-A)	H.S	K.M	12/1
G	331092-21-31825			10/15

1975 BY AMP CORP. ALL RIGHTS RESERVED. AMP PRODUCTS COVERED BY PATENTS AND/OR PATENTS PENDING.	お客様注意 CUSTOMER COPY REFERENCE ONLY
MATERIAL: COPPER 銅 TIN PLATING 鍍金	TE Connectivity
0.26 ~ 1.04	CLASS 4

4	REVISION RECORD:	DR	CHK	DATE
				10/10/17

TOLERANCE: EXCEPT AS NOTED	4-1	JIA	C-171507	H
名称: 丸型 端 WIRE TERMINAL ASSEMBLY				

X-ON Electronics

Largest Supplier of Electrical and Electronic Components

Click to view similar products for [Terminals](#) category:

Click to view products by [TE Connectivity](#) manufacturer:

Other Similar products are found below :

[00-054007-01074-6](#) [00-054007-70206-1](#) [00-054007-70210-8](#) [00-054007-70217-7](#) [00-054007-70226-9](#) [00-054007-70228-3](#) [00-054007-70248-1](#) [00-054007-70256-6](#) [00-054007-70301-3](#) [00-054007-70316-7](#) [0-0320562-0](#) [00-054007-49560-4](#) [00-054007-70209-2](#) [00-054007-70225-2](#) [00-054007-70227-6](#) [00-054007-70231-3](#) [00-054007-70241-2](#) [00-054007-70242-9](#) [00-054007-70244-3](#) [00-054007-70246-7](#) [00-054007-70263-4](#) [00-054007-70288-7](#) [00-054007-70290-0](#) [00-054007-70300-6](#) [00-054007-70304-4](#) [01-2065-1-0216](#) [01-2900-1-04412](#) [00581P0075](#) [600TS-10](#) [60205-1](#) [604200-1](#) [605601-1](#) [60598-1-CUT-TAPE](#) [61314-6-C](#) [61810-3](#) [61-S](#) [61-SN](#) [626-0194](#) [62-NBM-A](#) [62-SN](#) [62-SP](#) [63-S](#) [640179-1](#) [M55155/059I03](#) [M55155/079C01](#) [M55155/099H02](#) [M55155/109H01](#) [M55155/109H02](#) [M55155/12XH05](#) [M55155/16XH02](#)