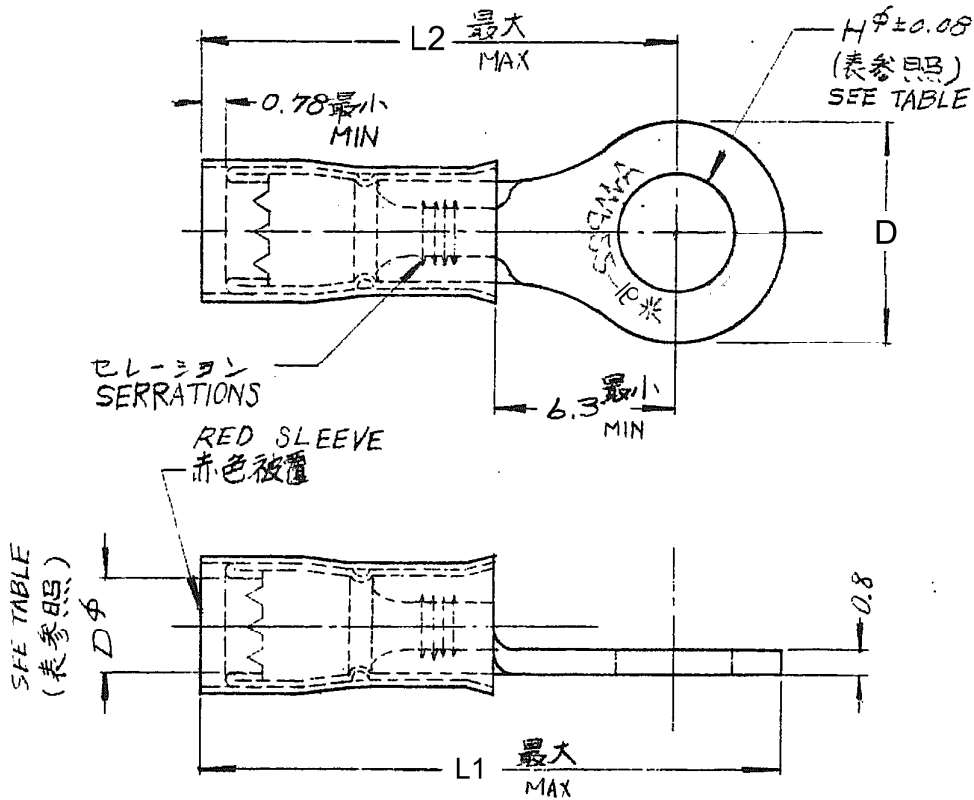


△ OBSOLETE PARTS: OBSOLETE CIS STREAMLINING PER D.RENAUD/D.SINISI

C-171508



所製品番号	STUD SIZE		INSULATION DIA			
	スタッドサイズ	Hφ	被覆外径 D	L1	L2	D
171508-1	#6	3.68	2.03~3.18	20.3	16.7	7.1
-2	#8	4.34	2.03~3.18	20.3	16.7	7.1
-3	#10	5	2.03~3.18			OBSOLETE
-4	#6	3.68	2.67~3.56	20.3	16.7	7.1
-5	#8	4.34	2.67~3.56	20.3	16.7	7.1
-6	#10	5	2.67~3.56			OBSOLETE
-7	5mm	5.26	2.03~3.18			OBSOLETE △
-8	5mm ③	5.2	2.67~3.56	21.4	17.5	7.9
171508-9	#4	3.02	2.03~3.18			OBSOLETE

単位: 純 DIMENSIONS IN MM DO NOT SCALE PRINT

K	REVISED PER ECR-17-018225	Y.O	E.T	27DEC17	参考図面 (CUSTOMER COPY) (REFERENCE ONLY)	
J	REVISED PER ECR-17-007066	T.G	N.Y	26MAY17	材料 MATERIAL: 電気銅 COPPER	TE Connectivity
H	OBSOLETE	Y.O	N.Y	14APR17	材料 FINISH: ANNEAL TIN PL 焼付乳 銅めっき	
G	Change Applicable Body	Y.O	N.Y	23JAN17	適合電線規格 WIRE RANGE: 0.26~1.04 mm (AWG 22-16)	分類 CLASS: P.I.D.G
F2	REVISED PER ECO-11-005030	RK	HMR	23MAR11	被覆材料 INSULATION DIA: 表参照 SEE TABLE	形式 TYPE: フリテジエイト ワイヤトクソツ
A	LTR 変更 REVISION RECORD	DR	CHK.	DATE	一般公差 TOLERANCE EXCEPT AS NOTED: ±0.4 / ±1.0	分組 SCALE: 4-1
C	DR: [Signature]	DE: [Signature]	APP: [Signature]	CHK: [Signature]	LOF SIZE 番号 NO: JAC-171508	REV: K
					FILE NAME: 丸型端子 WIRE TERMINAL ASSEMBLY	

X-ON Electronics

Largest Supplier of Electrical and Electronic Components

Click to view similar products for [Terminals](#) category:

Click to view products by [TE Connectivity](#) manufacturer:

Other Similar products are found below :

[00-054007-01074-6](#) [00-054007-70206-1](#) [00-054007-70210-8](#) [00-054007-70217-7](#) [00-054007-70226-9](#) [00-054007-70228-3](#) [00-054007-70248-1](#) [00-054007-70256-6](#) [00-054007-70301-3](#) [00-054007-70316-7](#) [00-054007-49560-4](#) [00-054007-70209-2](#) [00-054007-70225-2](#) [00-054007-70227-6](#) [00-054007-70231-3](#) [00-054007-70241-2](#) [00-054007-70242-9](#) [00-054007-70244-3](#) [00-054007-70246-7](#) [00-054007-70263-4](#) [00-054007-70288-7](#) [00-054007-70290-0](#) [00-054007-70300-6](#) [00-054007-70304-4](#) [01-2065-1-0216](#) [01-2900-1-04412](#) [00581P0075](#) [600TS-10](#) [60205-1](#) [604200-1](#) [605601-1](#) [60598-1-CUT-TAPE](#) [61314-6-C](#) [61810-3](#) [61-S](#) [61-SN](#) [626-0194](#) [62-NBM-A](#) [62-SN](#) [62-SP](#) [63-S](#) [640179-1](#) [M55155/059I03](#) [M55155/079C01](#) [M55155/099H02](#) [M55155/109H01](#) [M55155/109H02](#) [M55155/12XH05](#) [M55155/16XH02](#) [M55155/29-5S](#)