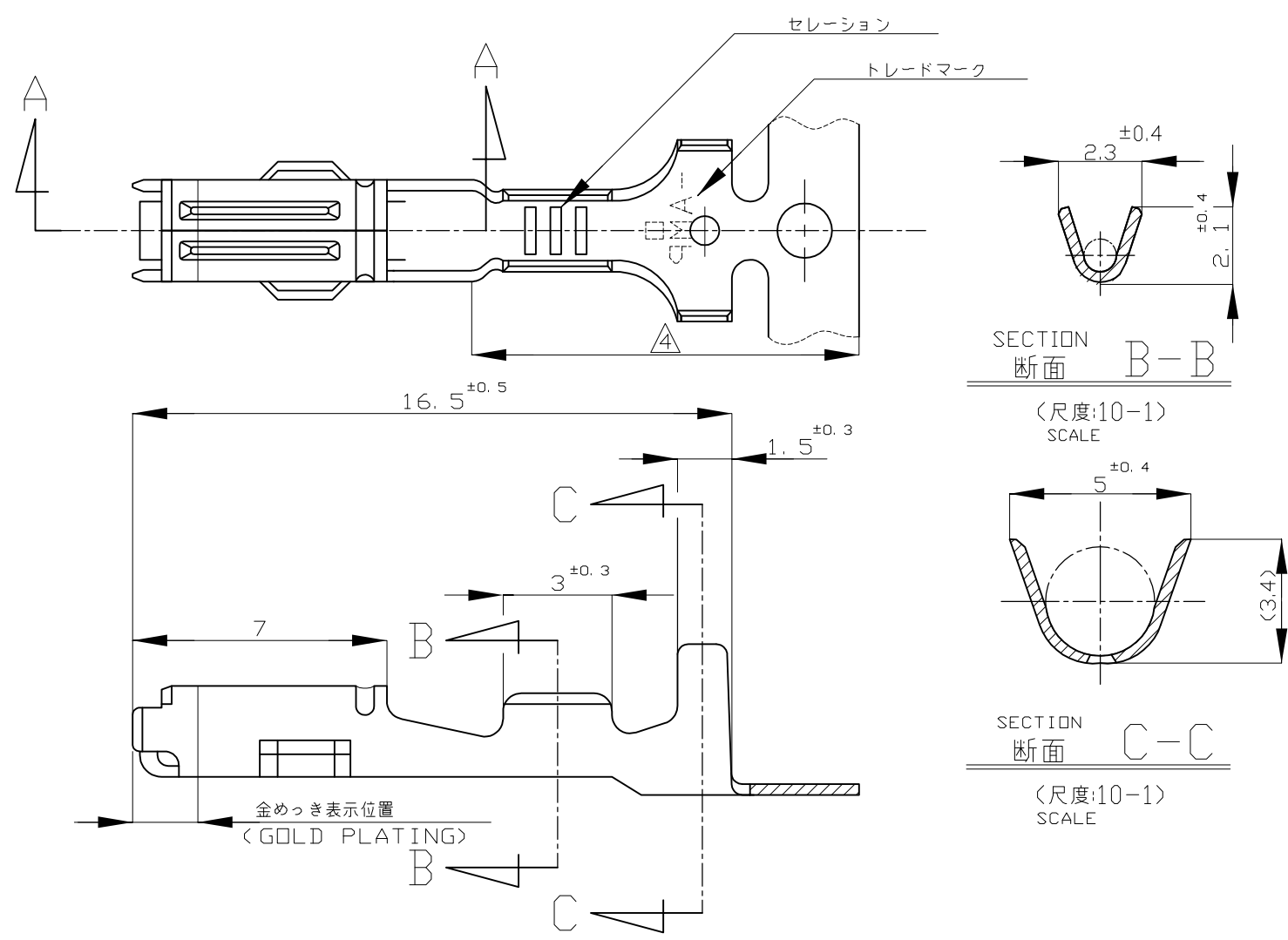


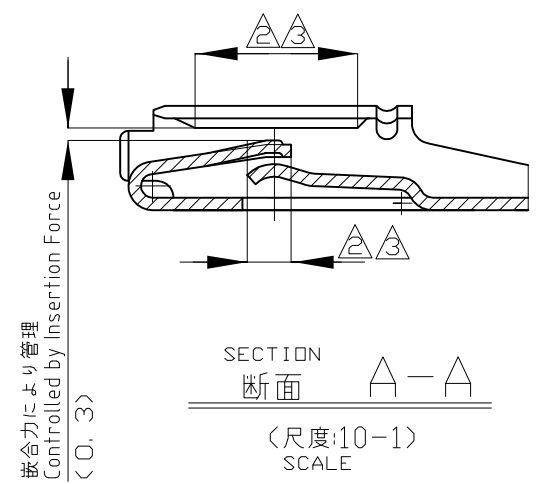
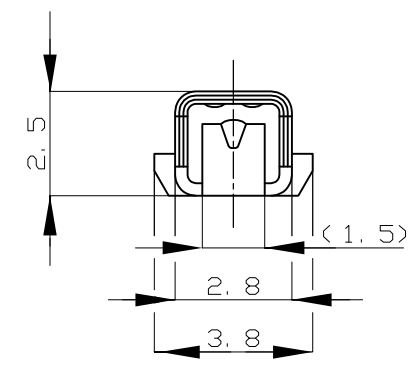
THIS DRAWING IS UNPUBLISHED. RELEASED FOR PUBLICATION
 © COPYRIGHT - By - ALL RIGHTS RESERVED.

REVISIONS 変更					
P	LTR	DESCRIPTION	DATE	DWN	APVD
E4	REVISED	ECR-17-010634	21JUL2017	TS	HY



- 注
1. 嵌合相手端子型番 ; 171631
 2. 部分金めっき 0.38 μm 最小
 3. 部分金めっき 1.27 μm 最小
 4. 部分半田めっき 2.0 μm 最小
 5. 一般公差 : 10以下±0.2 10以上30以下±0.25 30以上100以下±0.3 角度±3°

- NOTE ;
1. TAB CONTACT ; 171631
 2. SELECTIVE GOLD PLATING 0.38 μm MIN.
 3. SELECTIVE GOLD 1.27 μm MIN.
 4. SELECTIVE TIN-LEAD PLATING 2.0 μm MIN.
 5. TOLERANCES UNLESS OTHERWISE SPECIFIED.
10MAX : ±0.2 10-30 : ±0.25 30-100 : ±0.3 ANGLES : ±3°



OBSOLETE	SELECTIVE GOLD PLATING 部分金めっき	PHOS-BRONZE t = 0.3 リン青銅 板厚 0.3	171630-6
	SELECTIVE GOLD PLATING 部分金めっき	PHOS-BRONZE t = 0.3 リン青銅 板厚 0.3	171630-5
	PRE-TIN 錫めっき済 (0.76 μm MIN.)	PHOS-BRONZE t = 0.3 リン青銅 板厚 0.3	171630-2
	PRE-TIN 錫めっき済 (0.76 μm MIN.)	BRASS t = 0.3 黄銅 板厚 0.3	171630-1
	FINISH 仕上	MATERIAL 材料	PART NUMBER 型番

THIS DRAWING IS A CONTROLLED DOCUMENT.		DWN D.MATSUURA 24OCT07	STE TE Connectivity		
DIMENSIONS: 単位: 耗 mm		CHK T.KOHNO 24OCT07			
TOLERANCES UNLESS OTHERWISE SPECIFIED: 一般公差		APVD Y.FUJIWARA 24OCT07	NAME 名称		
0 PLC ± - 1 PLC ± - 2 PLC ± - 3 PLC ± - 4 PLC ± - ANGLES ± -		PRODUCT SPEC 製品規格 108-5262	ECONOSEAL J MK-II CONN RECEPTACLE CONTACT		
MATERIAL 材料 SEE TABLE		APPLICATION SPEC 取付適用規格 114-5082	SIZE A3	CAGE CODE 00779	DRAWING NO 番号 C-171630
適合電線断面積 (WIRE RENG) AVS 0.2-0.5mm ² (AWG24-20)		WEIGHT 0.35 g	RESTRICTED TO -		SCALE 尺度 5:1
被覆外径 (INSULATION DIA) 1.4-2.4mmφ		CUSTOMER DRAWING		SHEET 1 OF 1	REV E4

X-ON Electronics

Largest Supplier of Electrical and Electronic Components

Click to view similar products for [Automotive Connectors](#) category:

Click to view products by [TE Connectivity](#) manufacturer:

Other Similar products are found below :

[003-018-000](#) [60403001](#) [60993906-B](#) [M902-2131](#) [M902-2161](#) [72.330.1035.1](#) [73.353.4028.0](#) [F119300-B](#) [F166900](#) [F258300-B](#) [F358300-B](#)
[F407400](#) [F444110](#) [F487000](#) [F509500B-B](#) [827153-1](#) [8N1515-32-24P](#) [9-1326729-8](#) [925474-1](#) [928905-1](#) [964562-4](#) [968782-1](#) [GT17SA-8DS-](#)
[HU](#) [98891-1012](#) [98947-1016](#) [12004147](#) [12004475-L](#) [12010290](#) [12010309-B](#) [12015454](#) [12020219-B](#) [12020308](#) [12041318-B](#) [12052225-L](#)
[12052466](#) [12059125](#) [12064869](#) [12004327-B](#) [12010503-B](#) [12015308](#) [12015384](#) [12015909](#) [1-21030-1](#) [12041254](#) [12041318](#) [12047946-B](#)
[12047957](#) [12047957-L](#) [12059473](#) [12066261](#)