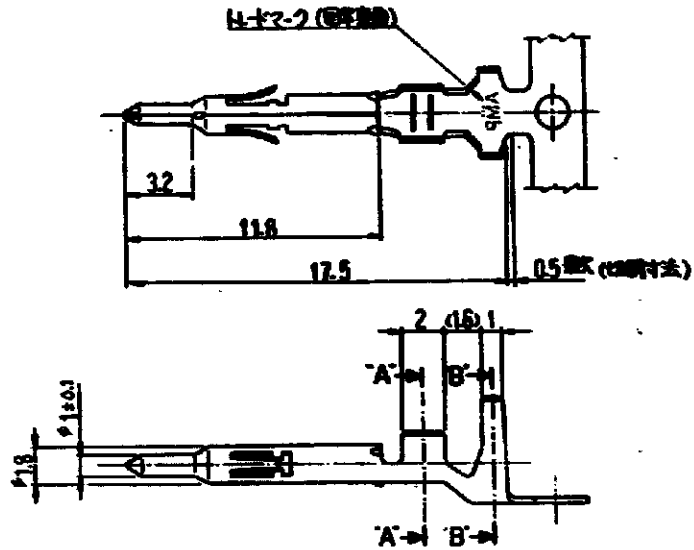
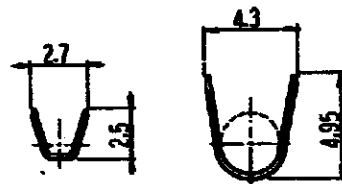


171636-1



注：1. 適用規格
 電線規格 108-5151, 108-5138.
 配線規格 114-5050
 線径・規格等 IS-105J
 ▲ 2本組適用規格
 AWG #20 (VSF規格線径φ2.4)x2



断面A-A

断面B-B

171636-1 (CONTINUOUS IN USE DO NOT SCALE PRINT)

				171638-1	図示	171636-1
				LP(x2式)標準	仕様	標準
				参考図面 (CUSTOMER COPY REFERENCE ONLY)		
				材料: 鋼線 (線径 0.25) 仕様: 05-13 (AWG #20-76) 規格: 20-32, 24-2 (A)		
				製造商: TE Connectivity 製品名: C-171636		
B1	REVISED PER ECO-11-005294	RK	HMR	14APR	11	
LTR 履歴 (REVISION RECORD)		DR	CHK	DATE		
DR	None		DR	None		
CHK	None		APP	None		
				品名: ピンコネクタ (ミニユニバーサルメイトD-7 標準形型コネクタ)		

171636-1 (CONTINUOUS IN USE DO NOT SCALE PRINT)

X-ON Electronics

Largest Supplier of Electrical and Electronic Components

Click to view similar products for [Pin & Socket Connectors](#) category:

Click to view products by [TE Connectivity](#) manufacturer:

Other Similar products are found below :

[6450822-1](#) [770392-1](#) [794042-1](#) [796885-1](#) [8-794535-1](#) [PLR3455ACS-222](#) [R929991004](#) [R929993003](#) [1403611-1](#) [1-480349-5](#) [152302-5](#)
[153211-2](#) [1586092-1](#) [1586129-1](#) [1586681-4](#) [1586700-1](#) [1586368-1](#) [1586380-1](#) [1586616-1](#) [1586680-5](#) [16-06-0038](#) [164164-5](#) [1-6609930-1](#)
[172296-1](#) [19-09-2035](#) [200503-1](#) [200788-2](#) [2029090-4](#) [2029095-4](#) [925061-7](#) [293734-4](#) [293737-2](#) [1-765362-4](#) [1871534-1](#) [200833-4](#)
[2008625-2](#) [2029027-2](#) [2029096-4](#) [R929991000](#) [R929991002](#) [R929993000](#) [319-10-101-00-005000](#) [319-10-102-00-001000](#) [319-10-104-00-001000](#) [319-10-105-00-001000](#) [319-10-108-00-001000](#) [319-10-112-00-006000](#) [39-01-8019](#) [319-10-101-00-001000](#) [319-10-102-00-005000](#)