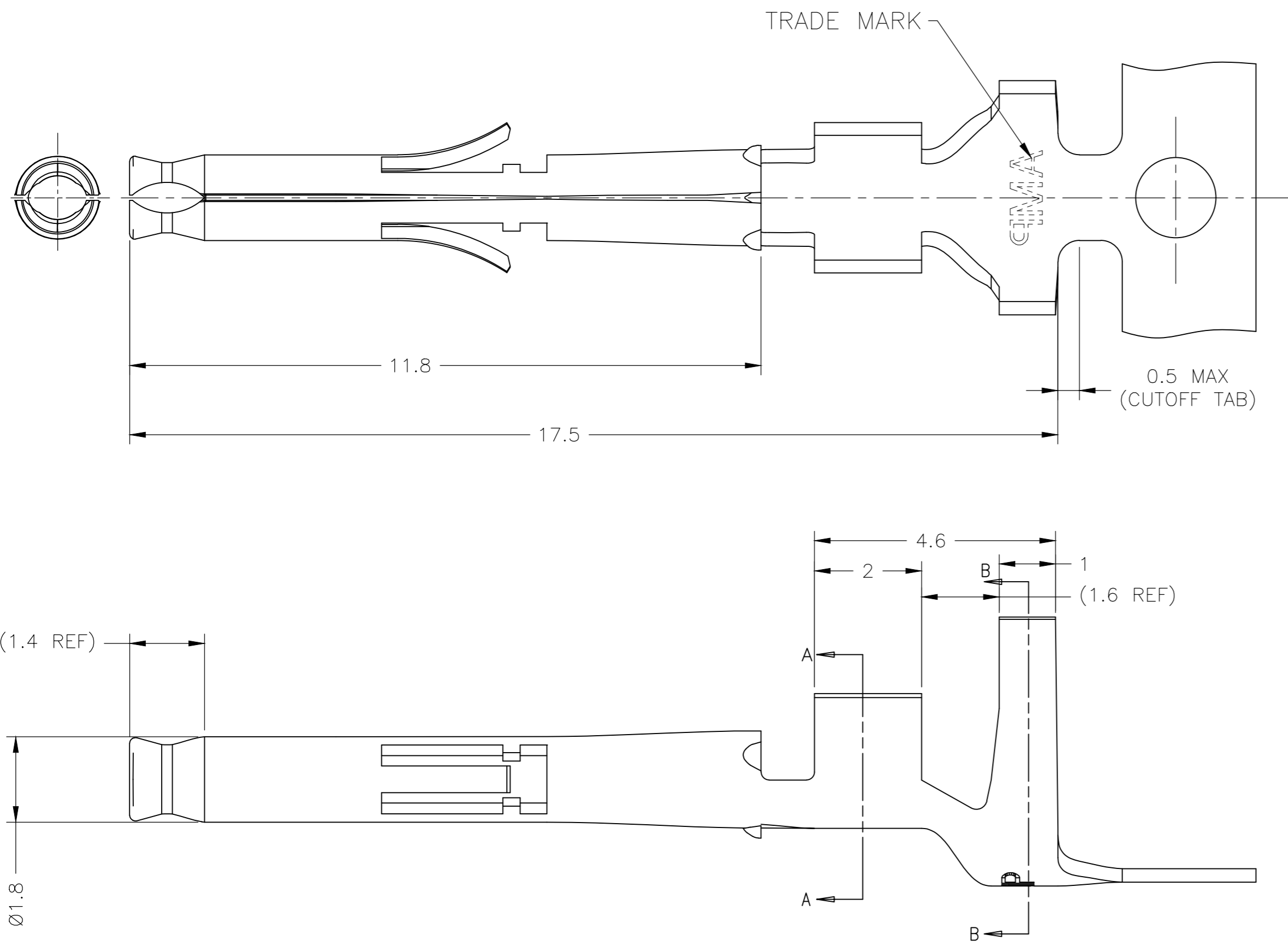
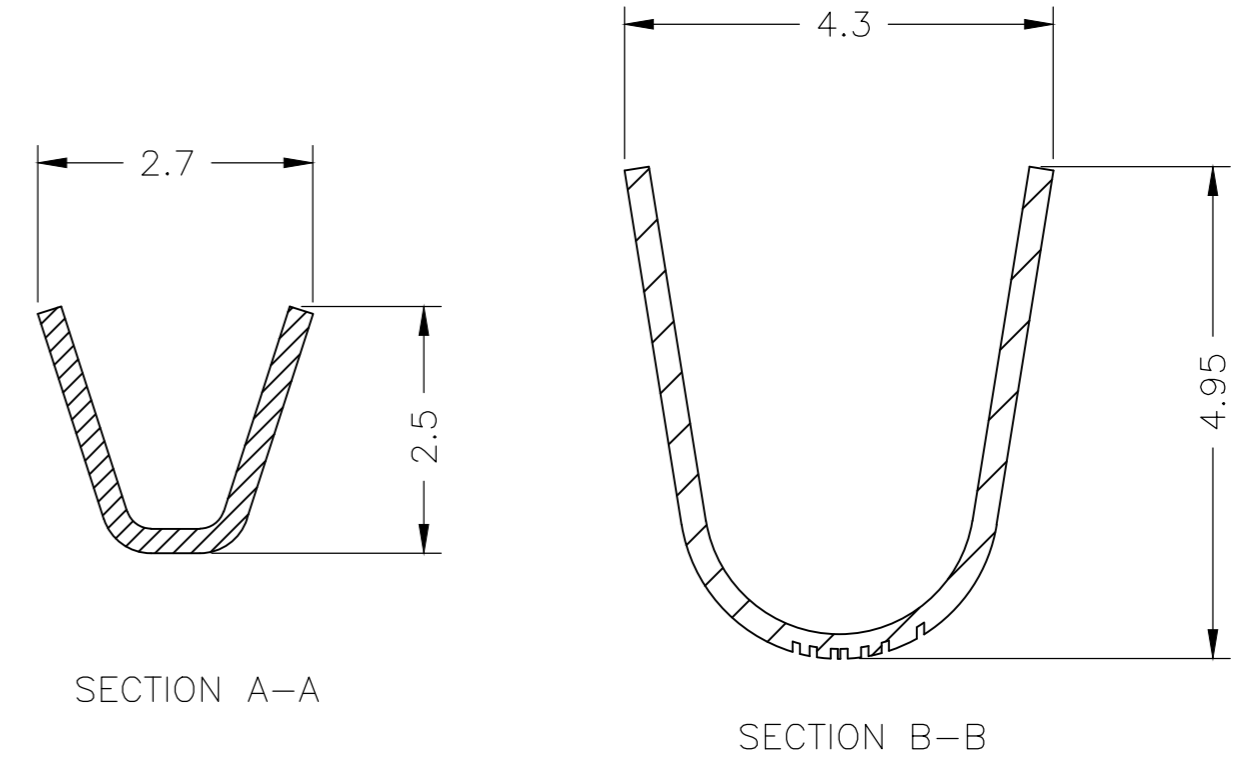


REVISIONS					
P	LTR	DESCRIPTION	DATE	DWN	APVD
D		REVISED PER ECR-20-100603	02NOV2020	PC	SW



- 1 PRODUCT SPECIFICATION 108-5151, 108-5138
APPLICATION SPECIFICATION 114-5050
- 2 APPLICABLE WIRE FOR TWO-WIRE CRIMP
20 AWG (VSF INSULATION Ø2.4) X 2
- 3 NOTE DELETED
- 4 OBSOLETE



WIRE RANGE: 0.5-1.3 mm ² , 20-16 AWG		- GOLD PLATED BRASS (0.252)		-171637-3-4	
INSULATION DIA : 2.0-3.2 2.4X2mm		171639-1		PRE TINNED BRASS (0.252)	
THIS DRAWING IS A CONTROLLED DOCUMENT.		LOOSE PIECE		FINISH-MATERIAL	
DOWNSIDE: mm		DWN BASAVARAJA D A 05JUL2019		TE Connectivity	
TOLERANCES UNLESS OTHERWISE SPECIFIED:		CHK WRIGHT SCOTT 05JUL2019		NAME	
0 PLC ± -		APVD WRIGHT SCOTT 05JUL2019		SOCKET CONTACT (MINI UNIVERSAL M-N-L)	
1 PLC ± 0.3		PRODUCT SPEC		SIZE	
2 PLC ± -		APPLICATION SPEC		CAGE CODE	
3 PLC ± -		WEIGHT		DRAWING NO	
4 PLC ± -		CUSTOMER DRAWING		RESTRICTED TO	
ANGLES ± 1°		SCALE 1:1		SHEET 1 of 1	
MATERIAL SEE TABLE		FINISH -		REV D	

X-ON Electronics

Largest Supplier of Electrical and Electronic Components

Click to view similar products for [Pin & Socket Connectors](#) category:

Click to view products by [TE Connectivity](#) manufacturer:

Other Similar products are found below :

[6450822-1](#) [770392-1](#) [794042-1](#) [796885-1](#) [8-794535-1](#) [PLR3455ACS-222](#) [R929991004](#) [R929993003](#) [1403611-1](#) [1-480349-5](#) [152302-5](#)
[153211-2](#) [1586092-1](#) [1586129-1](#) [1586681-4](#) [1586700-1](#) [1586368-1](#) [1586380-1](#) [1586616-1](#) [1586680-5](#) [16-06-0038](#) [164164-5](#) [1-6609930-1](#)
[172296-1](#) [19-09-2035](#) [200503-1](#) [200788-2](#) [2029090-4](#) [2029095-4](#) [925061-7](#) [293734-4](#) [293737-2](#) [1-765362-4](#) [1871534-1](#) [200833-4](#)
[2008625-2](#) [2029027-2](#) [2029096-4](#) [R929991000](#) [R929991002](#) [R929993000](#) [319-10-101-00-005000](#) [319-10-102-00-001000](#) [319-10-104-00-001000](#) [319-10-105-00-001000](#) [319-10-108-00-001000](#) [319-10-112-00-006000](#) [39-01-8019](#) [319-10-101-00-001000](#) [319-10-102-00-005000](#)