

NUMBER C-171662

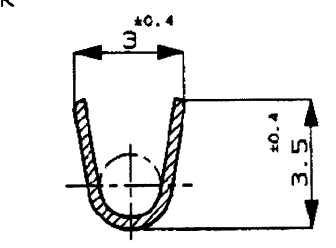
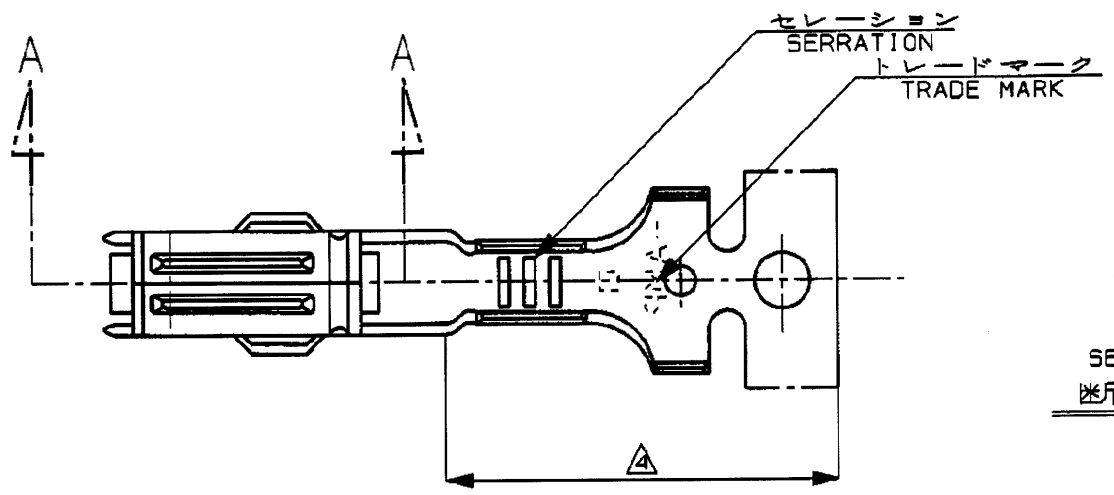
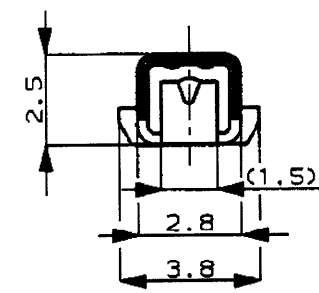
三角法 (3rd ANGLE PROJECTION)

METRIC

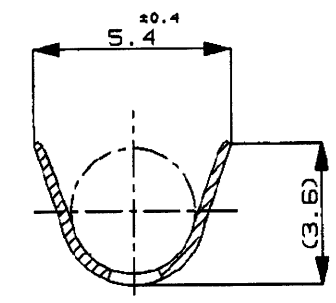
単位: 概 DIMENSIONS IN MM. DO NOT SCALE PRINT

PRINT DIST

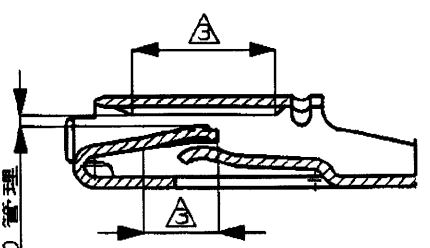
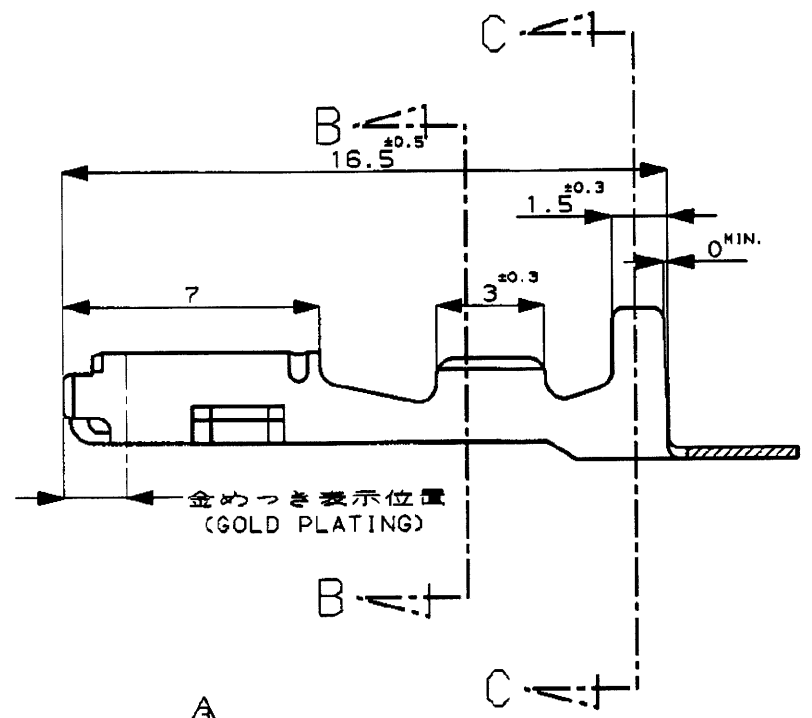
AMP-J REV.10/83



SECT. 断面 B-B



SECT. 断面 C-C



断面 A-A (尺度: 10-1) SCALE

嵌合力により管理 (0.3)

注;

- 1. 嵌合相手端子型番 ; 171661
- 2. パラ状端子型番 ; 173707
- △ 部分金めつき 0.38 μm 最小
- △ 部分はんだめつき
- △ 部分金めつき 1.27 μm 最小

NOTE ;

- 1. TAB CONTACT ; 171661
- 2. L/P CONTACT ; 173707
- △ SELECTIVE GOLD PLATING 0.38 μm MIN.
- △ SELECTIVE TIN LEAD PLATING
- △ SELECTIVE GOLD PLATING 1.27 μm MIN.

OBSELETE	SELECTIVE GOLD PLATING AND SELECTIVE TIN LEAD PLATING △ 部分金めつき 及び 部分はんだめつき	PHOS-BRONZE t0.3 リン青銅 板厚 0.3	1-171662-9
OBSELETE	SELECTIVE GOLD PLATING AND SELECTIVE TIN LEAD PLATING △ 部分金めつき 及び 部分はんだめつき	PHOS-BRONZE t0.3 リン青銅 板厚 0.3	171662-9
	SELECTIVE GOLD PLATING △ 部分金めつき	PHOS-BRONZE t0.3 リン青銅 板厚 0.3	171662-5
	PRE-TIN 錫めつき済 (0.76μm MIN.)	PHOS-BRONZE t0.3 リン青銅 板厚 0.3	171662-4
	PRE-TIN 錫めつき済 (0.76μm MIN.)	BRASS t0.3 黄銅 板厚 0.3	171662-1
	FINISH 仕上	MATERIAL 材	PART NUMBER 型番

				STE TE Connectivity	
複合電線断面径 (WIRE RANGE) AVS AVS 0.5-1.25 mm ² (AWG20-16)		電線外径 (INSULATION DIA.) 2-2.6 mmφ		名称 (NAME) ECONOSEAL J-MARK II ⁺ CONNECTOR RECEPTACLE CONTACT エコノシール J-マーク II ⁺ リセプタクル コンタクト	
材料 (MATERIAL) SEE TABLE 表参照		仕上 (FINISH) SEE TABLE 表参照		一般公差 (GENERAL TOLERANCE) 10mm下: ±0.2 10mm以上 30mm下: ±0.25 30mm以上 100mm下: ±0.3 角 度: ±3°	
F4	REVISED PER ECO-11-005140	RK	HMR	DR. K. Oda 7/16/91	DE. K. Oda 7/16/91
LTR	変更 (REVISION RECORD)	DR	CHK	DATE	CHK. 7/16/91 APP. 7/16/91
				LOC 番号 (No.) B J	型番 (No.) C-171662
				尺度 (SCALE) 5-1	REV. F4 SHEET 1 OF 1

(CUSTOMER DRAWING) 参 考 面

X-ON Electronics

Largest Supplier of Electrical and Electronic Components

Click to view similar products for [Automotive Connectors](#) category:

Click to view products by [TE Connectivity](#) manufacturer:

Other Similar products are found below :

[003-018-000](#) [60403001](#) [60993906-B](#) [M902-2131](#) [M902-2161](#) [M902-2344](#) [72.330.1035.1](#) [73.353.4028.0](#) [F119300-B](#) [F166900](#) [F258300-B](#)
[F358300-B](#) [F407400](#) [F444110](#) [F487000](#) [F509500B-B](#) [827153-1](#) [8N1515-32-24P](#) [9-1326729-8](#) [925474-1](#) [928905-1](#) [964562-4](#) [968782-1](#)
[GT17SA-8DS-HU](#) [98891-1012](#) [98947-1016](#) [12004147](#) [12004475-L](#) [12010290](#) [12010309-B](#) [12015454](#) [12020219-B](#) [12041318-B](#) [12052225-](#)
[L](#) [12052466](#) [12064869](#) [12004327-B](#) [12015308](#) [12015384](#) [12015909](#) [1-21030-1](#) [12041254](#) [12041318](#) [12047946-B](#) [12047957](#) [12047957-L](#)
[12059473](#) [12066261](#) [12110546](#) [12110546-B](#)