

NUMBER C-171662

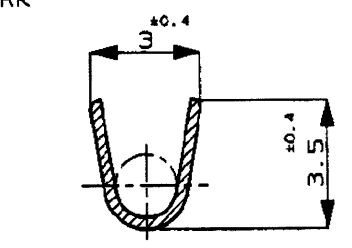
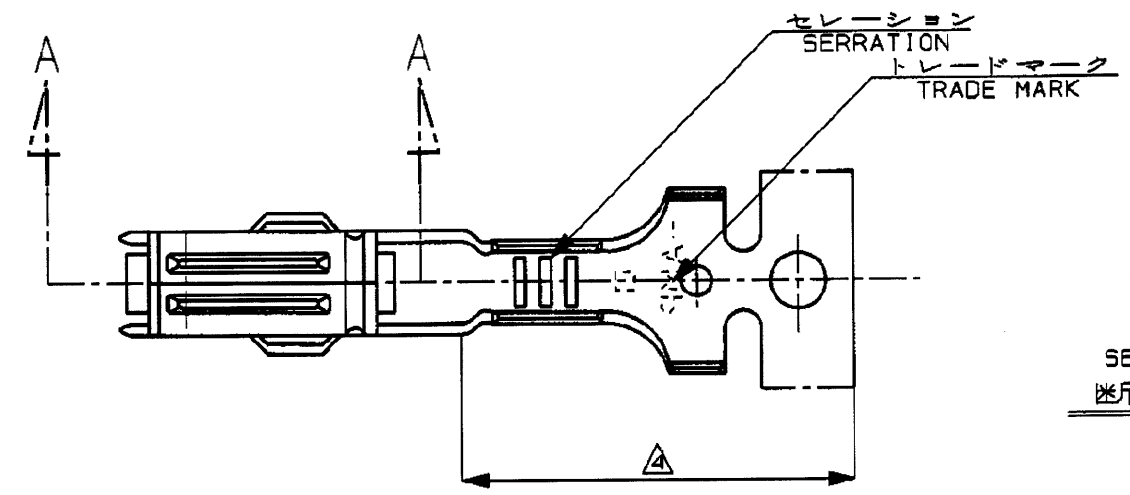
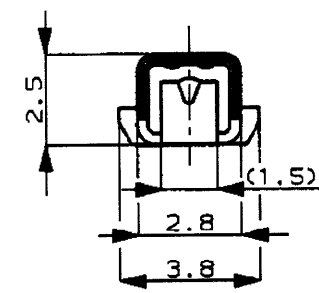
三角法 (3rd ANGLE PROJECTION)

METRIC

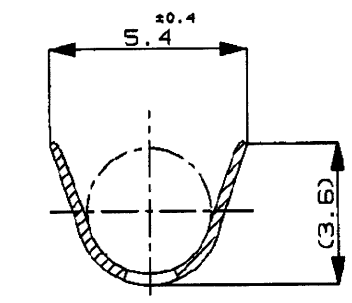
単位: 概 DIMENSIONS IN MM. DO NOT SCALE PRINT

PRINT DIST

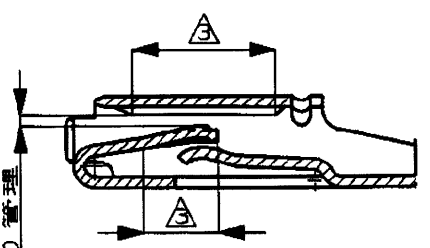
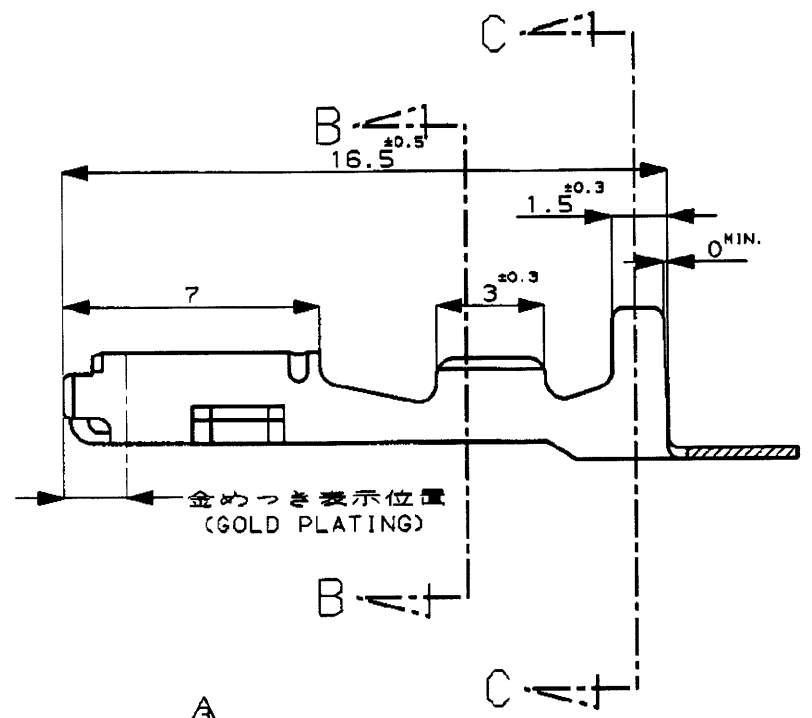
AMP-J REV.10/83



SECT. 断面 B-B



SECT. 断面 C-C



断面 A-A (尺度: 10-1) SCALE

注;

- 1. 嵌合相手端子型番 ; 171661
- 2. バラ状端子型番 ; 173707
- △ 部分金めつき 0.38 μm 最小
- △ 部分はんだめつき
- △ 部分金めつき 1.27 μm 最小

NOTE ;

- 1. TAB CONTACT ; 171661
- 2. L/P CONTACT ; 173707
- △ SELECTIVE GOLD PLATING 0.38 μm MIN.
- △ SELECTIVE TIN LEAD PLATING
- △ SELECTIVE GOLD PLATING 1.27 μm MIN.

OBSOLETE	SELECTIVE GOLD PLATING AND SELECTIVE TIN LEAD PLATING	PHOS-BRONZE t0.3	1-171662-9
	△ 部分金めつき 及び 部分はんだめつき	リン青銅 板厚 0.3	
OBSOLETE	SELECTIVE GOLD PLATING AND SELECTIVE TIN LEAD PLATING	PHOS-BRONZE t0.3	171662-9
	△ 部分金めつき 及び 部分はんだめつき	リン青銅 板厚 0.3	
	SELECTIVE GOLD PLATING	PHOS-BRONZE t0.3	171662-5
	△ 部分金めつき	リン青銅 板厚 0.3	
	PRE-TIN	PHOS-BRONZE t0.3	171662-4
	錫めつき済 (0.76μm MIN.)	リン青銅 板厚 0.3	
	PRE-TIN	BRASS t0.3	171662-1
	錫めつき済 (0.76μm MIN.)	黄銅 板厚 0.3	
	FINISH	MATERIAL	PART NUMBER
	仕上	材	型番

				<b>STE</b> TE Connectivity	
複合電線断面径 (WIRE RANGE) AVS AVS 0.5-1.25 mm <sup>2</sup> (AWG20-16)		絶縁外径 (INSULATION DIA.) 2-2.6 mmφ		名称 (NAME) ECONOSEAL J-MARK II <sup>+</sup> CONNECTOR RECEPTACLE CONTACT エコノシール J-マーク II <sup>+</sup> リセプタクル コンタクト	
材料 (MATERIAL) SEE TABLE 表参照		仕上 (FINISH) SEE TABLE 表参照		一般公差 (GENERAL TOLERANCE) 10mm下: ±0.2 10mm以上 30mm下: ±0.25 30mm以上 100mm下: ±0.3 角 度: ±3°	
F4	REVISED PER ECO-11-005140	RK	HMR	DR. K. Oda 7/16/91	DE. K. Oda 7/16/91
LTR	変更 (REVISION RECORD)	DR	CHK	DATE	CHK. 7/16/91
				LOC	番号 (No.)
				B	J
				尺度 (SCALE)	REV.
				5-1	F4
				C-171662	
				SHEET	
				1 OF 1	

(CUSTOMER DRAWING) 参 考 面

## X-ON Electronics

Largest Supplier of Electrical and Electronic Components

*Click to view similar products for [Automotive Connectors](#) category:*

*Click to view products by [TE Connectivity](#) manufacturer:*

Other Similar products are found below :

[003-018-000](#) [60403001](#) [60993906-B](#) [M902-2131](#) [M902-2161](#) [72.330.1035.1](#) [73.353.4028.0](#) [F119300-B](#) [F166900](#) [F258300-B](#) [F358300-B](#)  
[F407400](#) [F444110](#) [F487000](#) [F509500B-B](#) [827153-1](#) [8N1515-32-24P](#) [9-1326729-8](#) [925474-1](#) [928905-1](#) [964562-4](#) [968782-1](#) [GT17SA-8DS-](#)  
[HU](#) [98891-1012](#) [98947-1016](#) [12004147](#) [12004475-L](#) [12010290](#) [12010309-B](#) [12015454](#) [12020219-B](#) [12020308](#) [12041318-B](#) [12052225-L](#)  
[12052466](#) [12059125](#) [12064869](#) [12004327-B](#) [12010503-B](#) [12015308](#) [12015384](#) [12015909](#) [1-21030-1](#) [12041254](#) [12041318](#) [12047946-B](#)  
[12047957](#) [12047957-L](#) [12059473](#) [12066261](#)