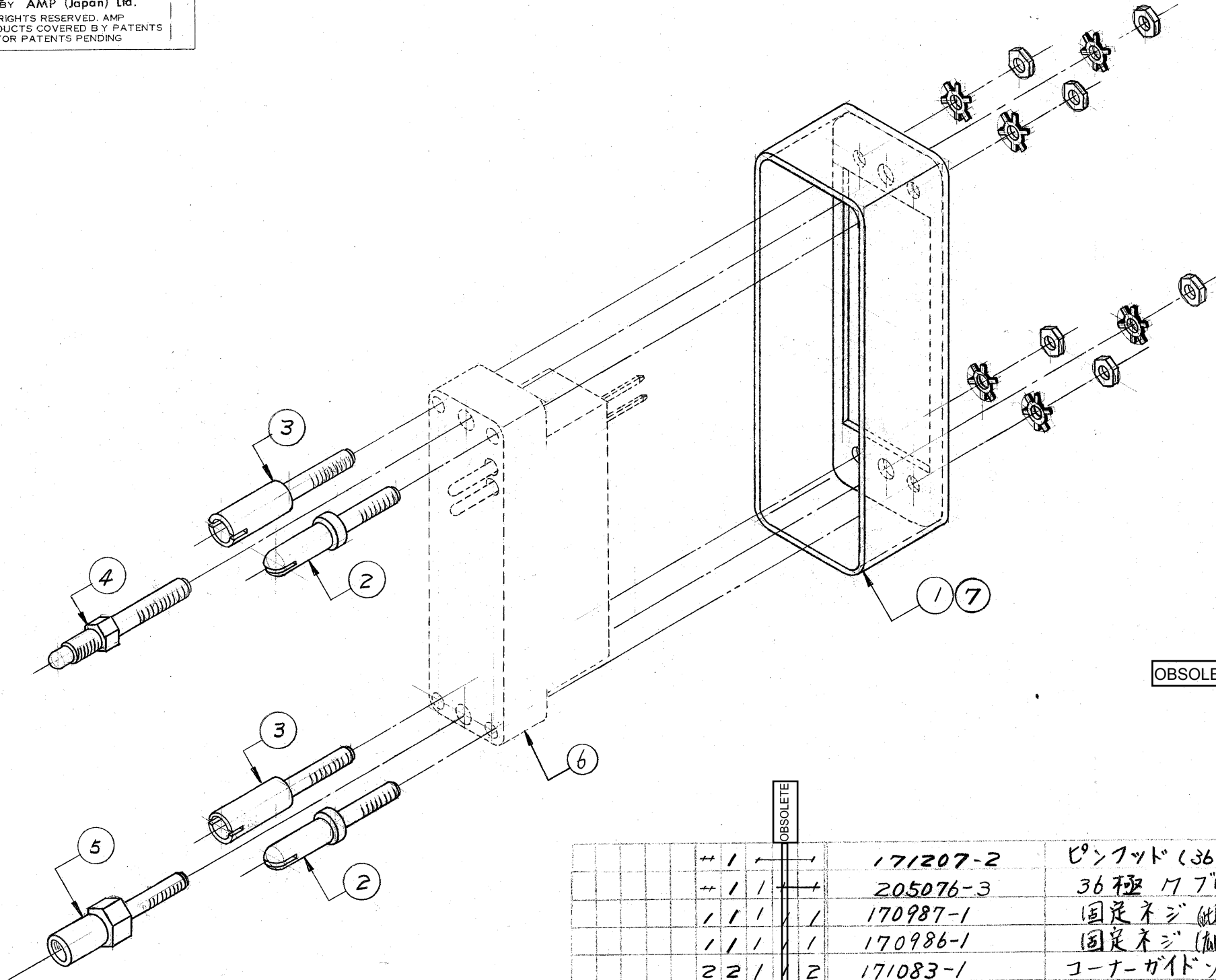


© 1978年 日本エー・エム・ピー株式会社
AMP社の諸製品は特許又は特許出願中

© 1978 BY AMP (Japan) Ltd.
ALL RIGHTS RESERVED. AMP
PRODUCTS COVERED BY PATENTS
AND/OR PATENTS PENDING



注: 1. 各部品は未組立状態で梱包。
2. 寸法は各部品図面参照のこと。
3. 図示は-1である。

型番	キット種別
171707-1	34極用キット
OBSOLETE	34.36.50極用1-1ガイド固定ネジセット(特殊)
-2	36極(5.08ピッチ)用コネクタキット(特殊)
-3	36極(5.08ピッチ)用コネクタキット(標準)
-4	34.36.50極用1-1ガイド固定ネジセット(標準)
171707-5	34.36.50極用1-1ガイド固定ネジセット(標準)

数量	品番	名称	材料	仕上	加工	TEM NO
++1	171207-2	ピンフット(36.50極ロック用)	スチール	錫めつき		7
++1	205076-3	36極 M フロップ	フェリツフ	色:黒		6
111	170987-1	固定ネジ(雄)	ステンレススチール	不動態処理		5
111	170986-1	固定ネジ(雌)	ステンレススチール	不動態処理		4
221	171083-1	コーナーガイドソケットセット	黄銅	錫めつき		3
221	171082-1	コーナーガイドピンセット	黄銅	錫めつき		2
+	170913-2	ピンフット(34極ロック用)	スチール	錫めつき		1
-5-4-3-2-1	番号	名称	材料	加工		NO

D	REVISION	DATE	BY	CHK.	DATE
D	REVISED PER ECR-17-004338	08JUN17	C.L. N.Y.		
C1	REVISED (ECN 082-6885)	12/13/82	H. Otake		
C	REVISED (P-DWG REV. C)	5/30/77	J. Otake		
B	REVISED (P-DWG REV. B)	1/6/77	J. Otake		
A	REVISED (REV-A)	5/10/76	K.Y. No		
O	RELEASED	1/25/74	K.Y. No		

組立部品

171707
171707
171707
171707
171707

材料 (MATERIAL)

表参照

仕上 (FINISH)

表参照

一般公差

TOLERANCE
EXCEPT AS NOTED ±

DR.

K. YUASA 10-7-75

CHK.

J. Otake 10-25-76

DE.

APP.

J. Sato 10-23-75



名称 (NAME)

M"シリーズ ハードウェアキット

SIZE

B

LOC

J

番号 (NO.)

C-171707

尺度 (SCALE)

1:1

REV.

D

SHEET

4

PRINT DIST 4 C 単位: 概 DIMENSIONS IN MM. DO NOT SCALE PRINT

X-ON Electronics

Largest Supplier of Electrical and Electronic Components

Click to view similar products for [Rack & Panel Connectors](#) category:

Click to view products by [TE Connectivity](#) manufacturer:

Other Similar products are found below :

[00171410002](#) [00171420202](#) [00171440002](#) [02-014-013-5200-000](#) [613467-000](#) [CTJ112E01E-513](#) [CTJ116E03A-513](#) [66020-2](#) [CW8958-000](#)
[699886-000](#) [D250-50632](#) [70.400.3240.0](#) [70.955.2453.3](#) [733753-000](#) [F22831-000](#) [780-522-DPX34RG8-02](#) [8660-501](#) [87.060.0053.0](#)
[900709N001](#) [928358-1](#) [D-659-0061](#) [1-445717-6](#) [1484469-2](#) [1604997-2](#) [MTC100-BF1-P31CS015](#) [MTC100-KT2-0083](#) [MTC100-KT2-0123-](#)
[003](#) [MTC100-YA1-005](#) [MTCQKT1R2PGCA](#) [MTCR-103-04S](#) [MTCX1X-100-100CS025](#) [1738331-1](#) [1757667-1](#) [1811481-1](#) [1883433-1](#)
[201046-7](#) [202648-4](#) [205269-1](#) [213364-1](#) [226503-000](#) [937028-164](#) [1663130-2](#) [172305-4](#) [AC-660022-701BP](#) [F36711-000](#) [202355-2](#) [202356-](#)
[2](#) [G16S-A](#) [G20S-AB](#) [CHA-0017-003](#)