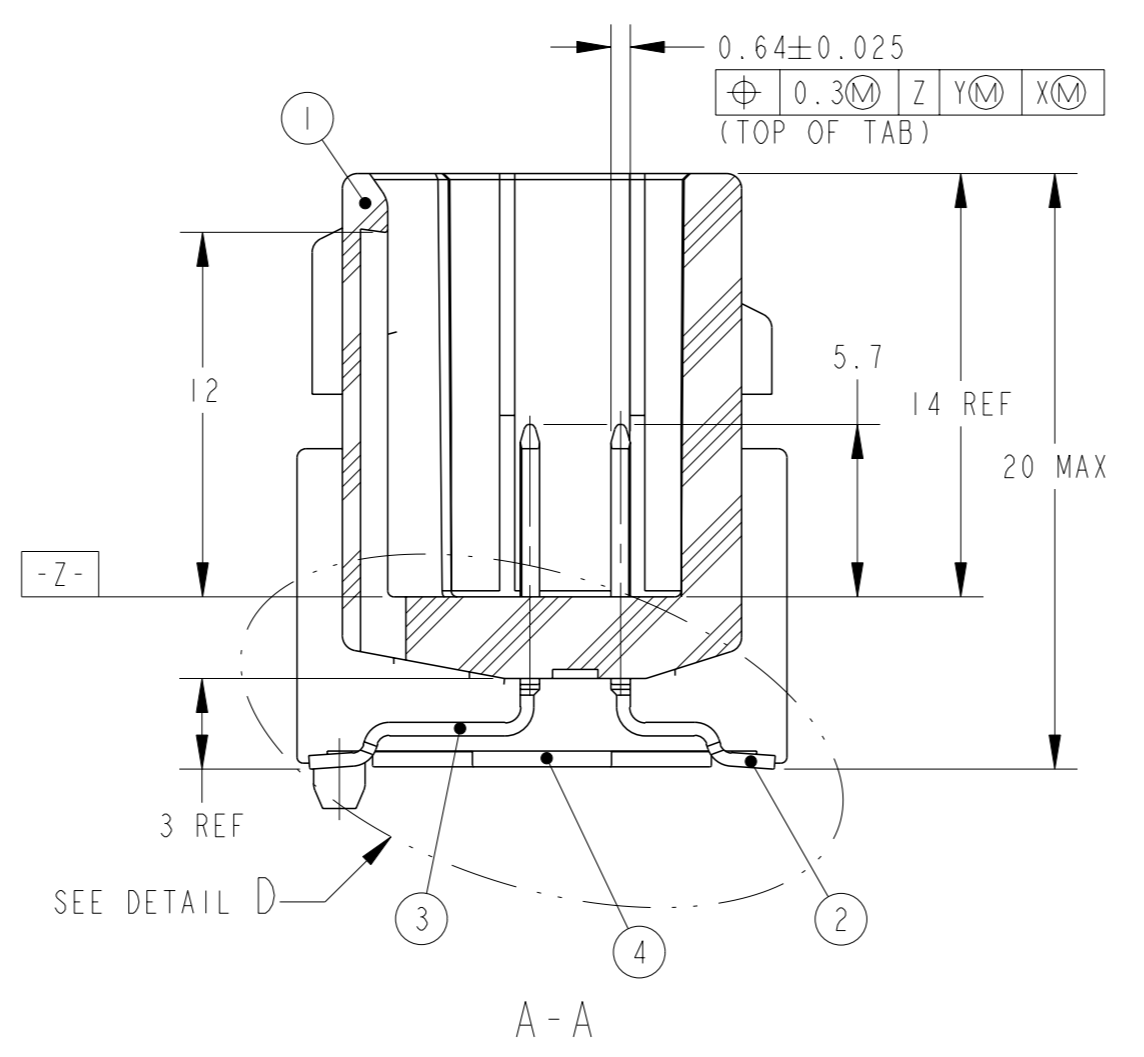
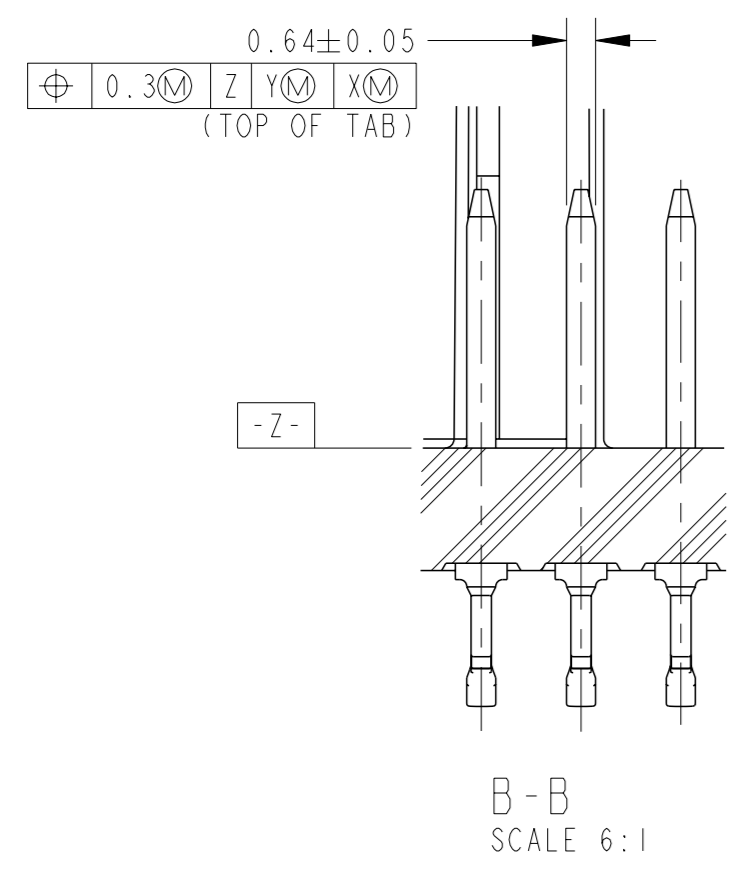
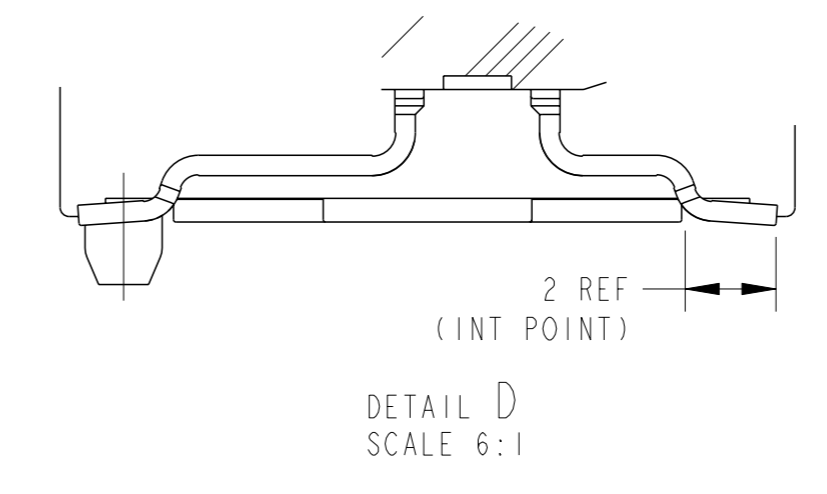
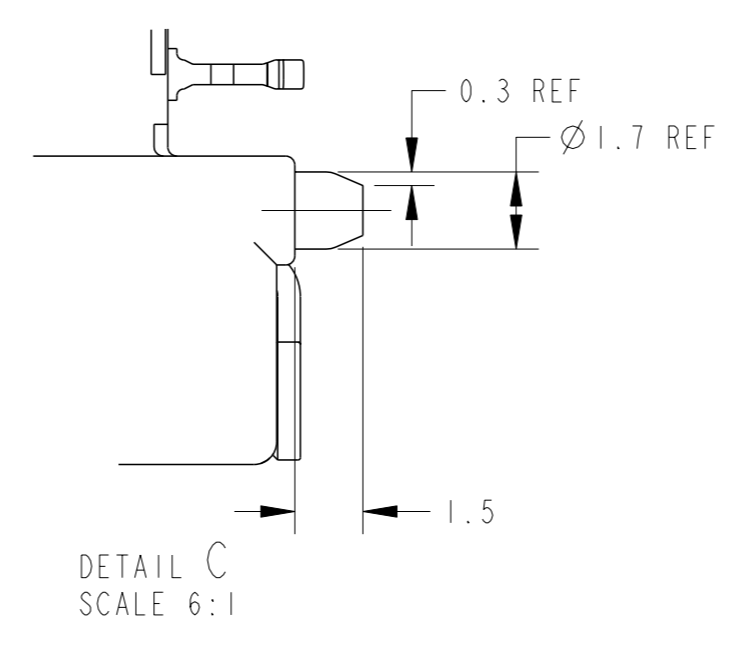
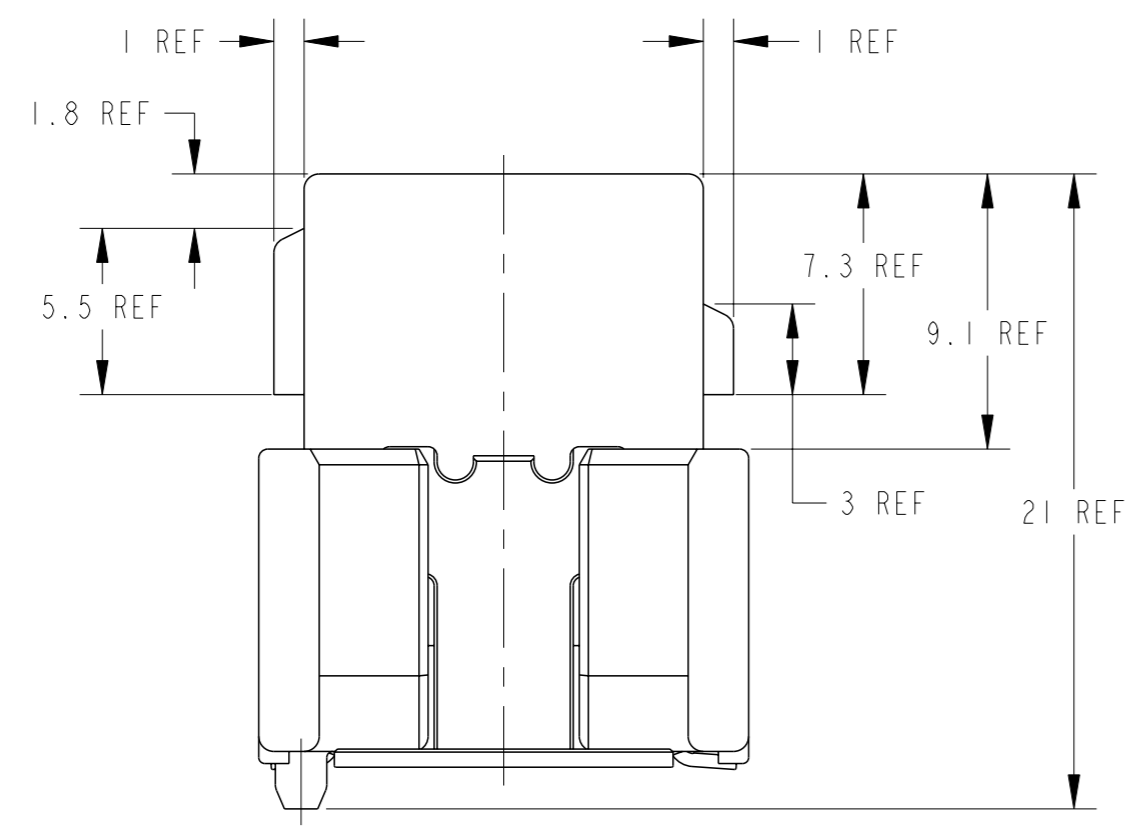
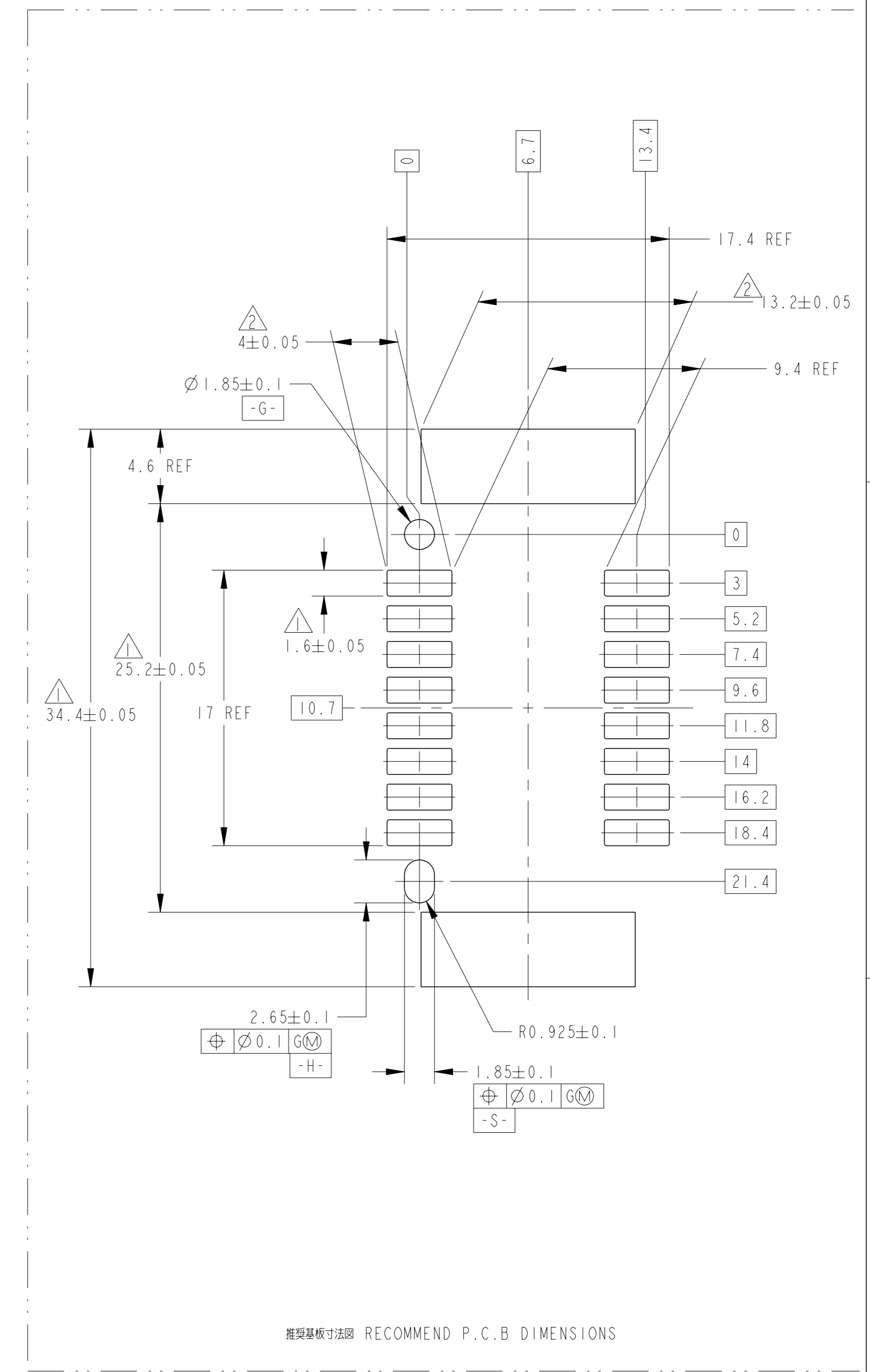
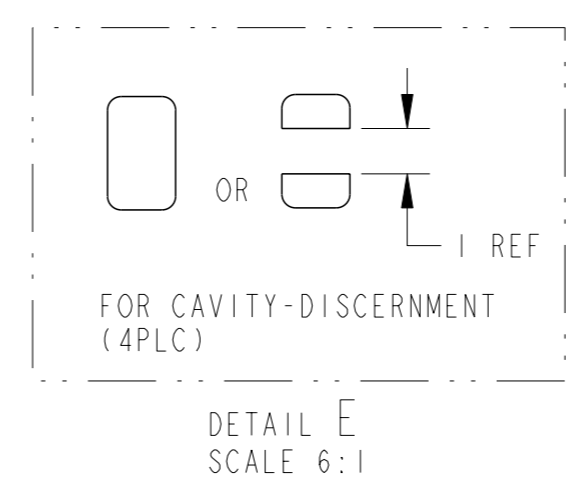
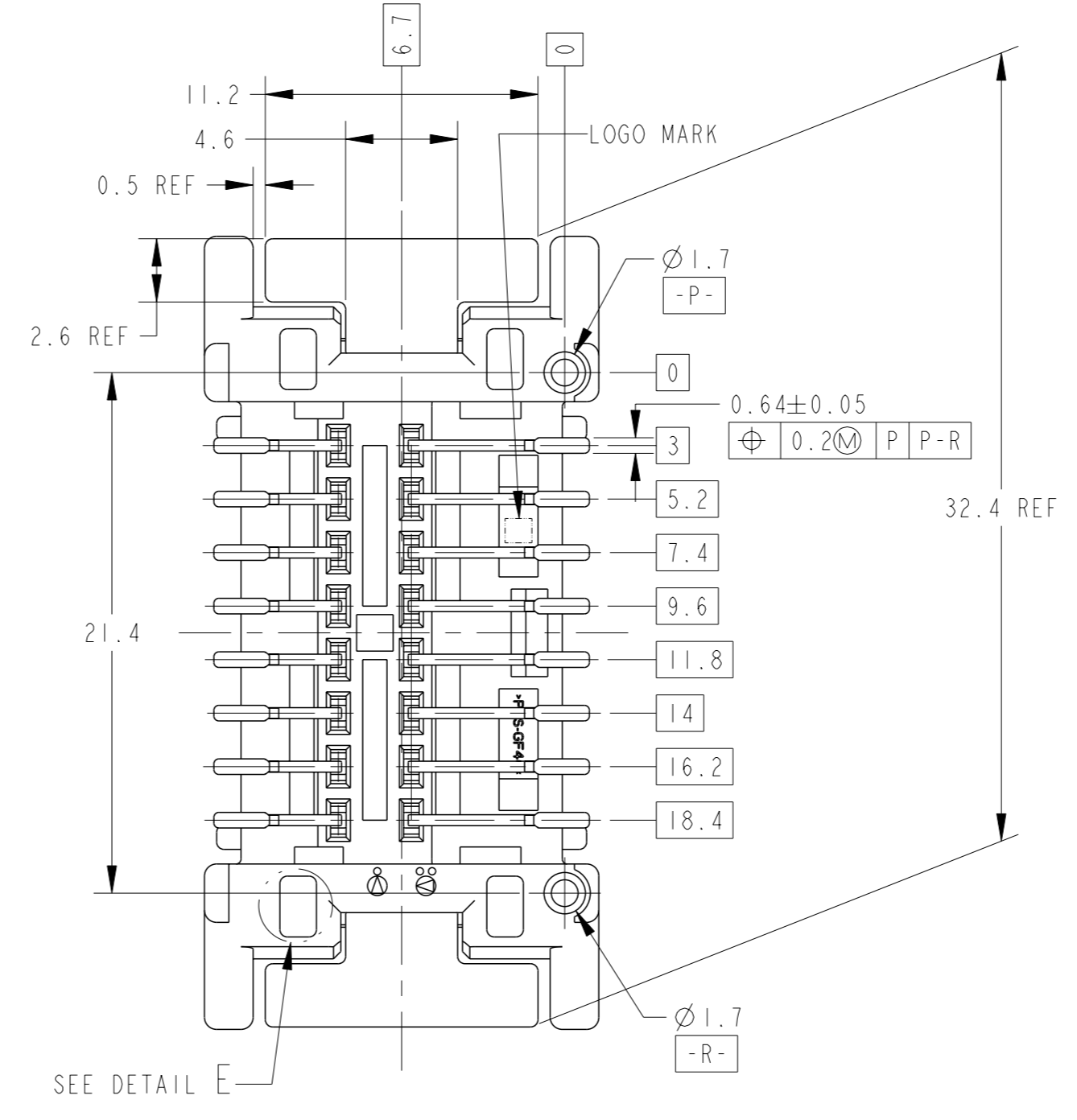
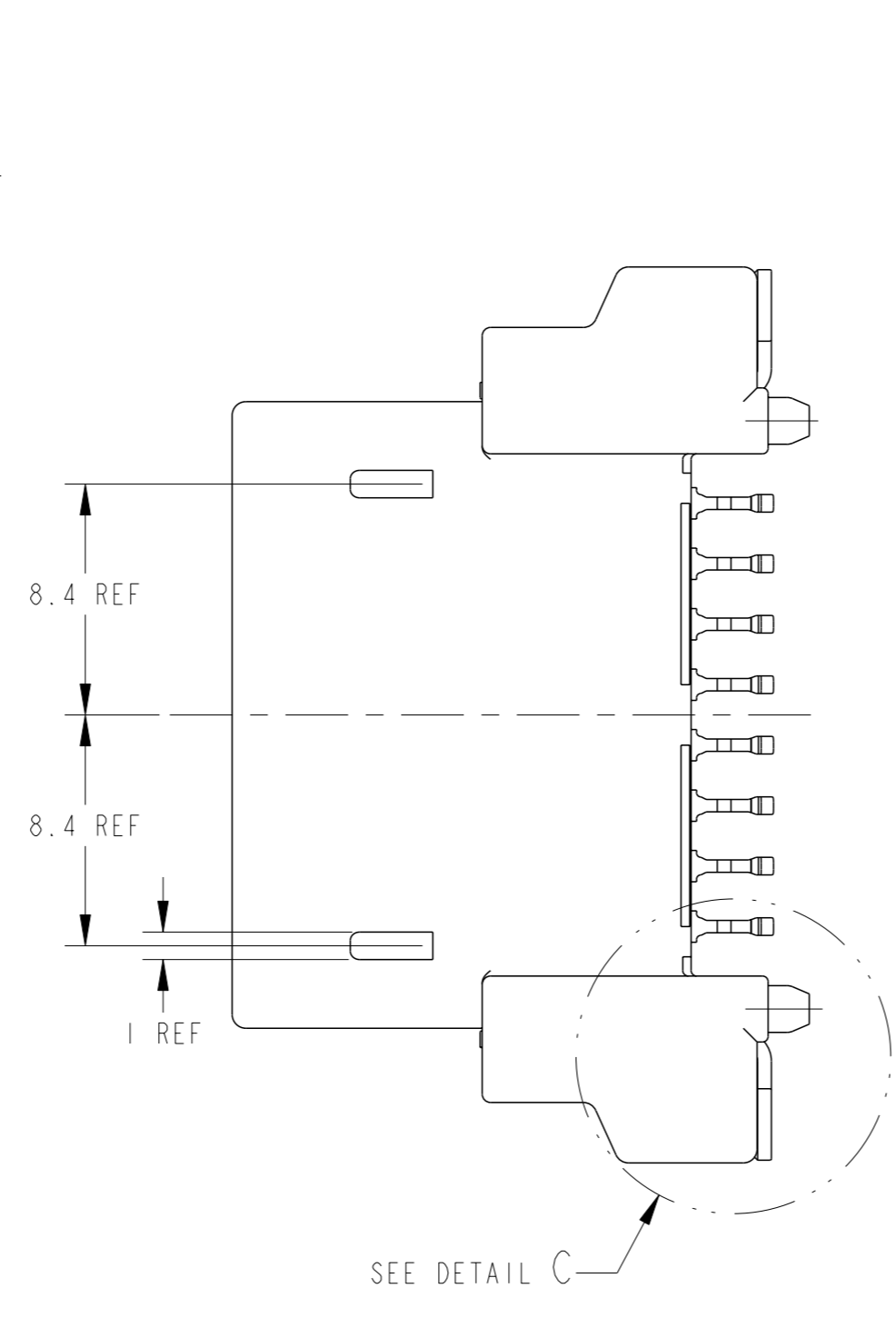
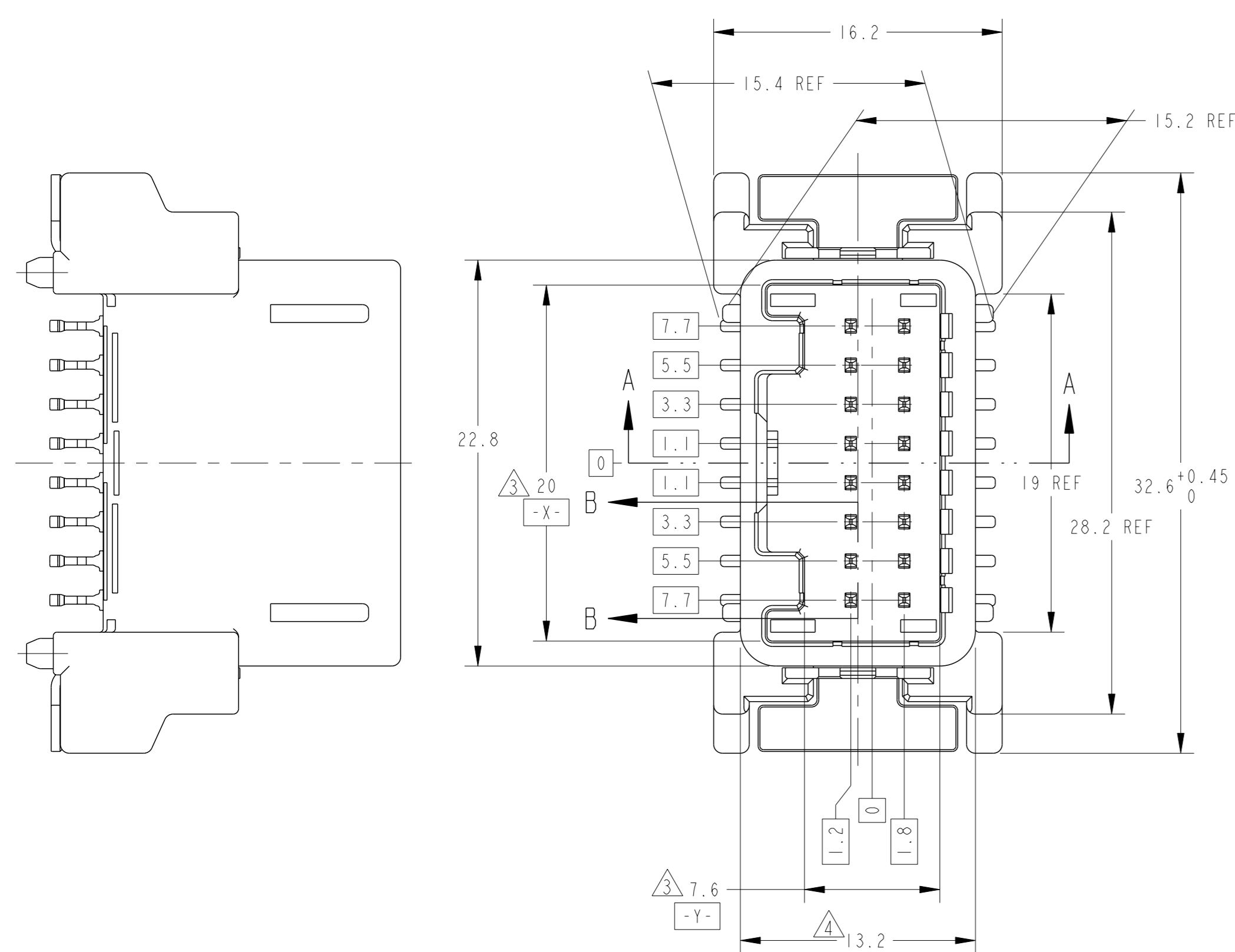


REVISIONS					
REV	DATE	DESCRIPTION	BY	CHK	APPV
01	18OCT05	REVISED ECR-05-012980	TS	KB	
02	14MAY09	REVISED ECR-09-010587	KF	HY	
A	26NOV09	REVISED ECR-09-023330	TS	KB	
A1	11FEB2020	ECR-20-001927	VI	MT	



- △ ⊕ ∅ 0.1 S G G-H を適用すること
- △ ⊕ ∅ 0.1 S G G-S を適用すること
- △ -Z- 高さ6mmの位置で測定
- △ 最大寸法で管理
- 5. 嵌合相手コンタクト品番: TABLE-1 参照
- 6. 端子構成: TABLE-2 参照
- 7. 本製品の取扱は取扱説明書No. 411-78145に従うこと
- 8. 適用基板の厚さは1.6mm
- 9. 実装時の半田ペーストの厚さは0.15mm以上

- △ . POSITION TOLERANCE ⊕ ∅ 0.1 S G G-H
- △ . POSITION TOLERANCE ⊕ ∅ 0.1 S G G-S
- △ . MEASURED AT 6mm FROM -Z-
- △ . MUST BE CONTROLLED AT MAXIMUM DIMENSION
- 5. MATING CONNECTOR PART NO.: SEE TABLE-1
- 6. DETAIL OF TERMINALS: SEE TABLE-2
- 7. HANDLING OF THIS PART SHOULD FOLLOW INSTRUCTION SHEET NO. 411-78145
- 8. APPLICABLE PRINTED CIRCUIT BOARD'S THICKNESS 1.6mm
- 9. WHEN MOUNTING, THICKNESS OF SOLDER PASTE: 0.15mm MIN.

POS. 極数	FINISH	TYPE
16	TIN	0.64

POS. 極数	TYPE	P/N
16	0.64 CRIMP	1318386
16	0.64111 CRIMP	1717109
16	0.64 IDC	1318692

OUTER 外表	PAPER BOX タンポール箱	PAPER BOX タンポール箱	PLASTIC BOX 通い箱	PACKING STYLE 梱包形態			
				2	8	8	1
INNER 内装	TRAY トレイ	PLASTIC TUBE プラスチックチューブ	PLASTIC TUBE プラスチックチューブ	SOLDER PEG	POST-TIN	4	
				0.64 TAB CONTACT (L)	POST-TIN	3	
				0.64 TAB CONTACT (S)	POST-TIN	2	
				16P CAP HOUSING	BLACK	1	
				NAME	FINISH/COLOR	NO.	

THIS DRAWING IS A CONTROLLED DOCUMENT.

DIMENSIONS: 単位: mm	TOLERANCES UNLESS OTHERWISE SPECIFIED: 公差: mm	0-PLC ±0.3	1-PLC ±0.1	2-PLC ±0.01	3-PLC ±0.001	4-PLC ±0.0001
--------------------	---	------------	------------	-------------	--------------	---------------

MATERIAL: SOLDER PEG ; BRASS; HOUSING ; PPS GF40; CONTACT ; BRASS

TE Connectivity logo and part information: 0.64 SMD CONNECTOR 16 POSITION CAP ASSEMBLY V-TYPE

SIZE: 6.7 g; CAGE CODE: 00779; DRAWING NO: 1717396

X-ON Electronics

Largest Supplier of Electrical and Electronic Components

Click to view similar products for [Automotive Connectors](#) category:

Click to view products by [TE Connectivity](#) manufacturer:

Other Similar products are found below :

[003-018-000](#) [60403001](#) [60993906-B](#) [M902-2131](#) [M902-2161](#) [72.330.1035.1](#) [73.353.4028.0](#) [F119300-B](#) [F166900](#) [F258300-B](#) [F358300-B](#)
[F407400](#) [F444110](#) [F487000](#) [F509500B-B](#) [827153-1](#) [8N1515-32-24P](#) [9-1326729-8](#) [925474-1](#) [928905-1](#) [964562-4](#) [968782-1](#) [GT17SA-8DS-](#)
[HU](#) [98891-1012](#) [98947-1016](#) [12004147](#) [12004475-L](#) [12010290](#) [12010309-B](#) [12015454](#) [12020219-B](#) [12020308](#) [12041318-B](#) [12052225-L](#)
[12052466](#) [12059125](#) [12064869](#) [12004327-B](#) [12010503-B](#) [12015308](#) [12015384](#) [12015909](#) [1-21030-1](#) [12041254](#) [12041318](#) [12047946-B](#)
[12047957](#) [12047957-L](#) [12059473](#) [12066261](#)