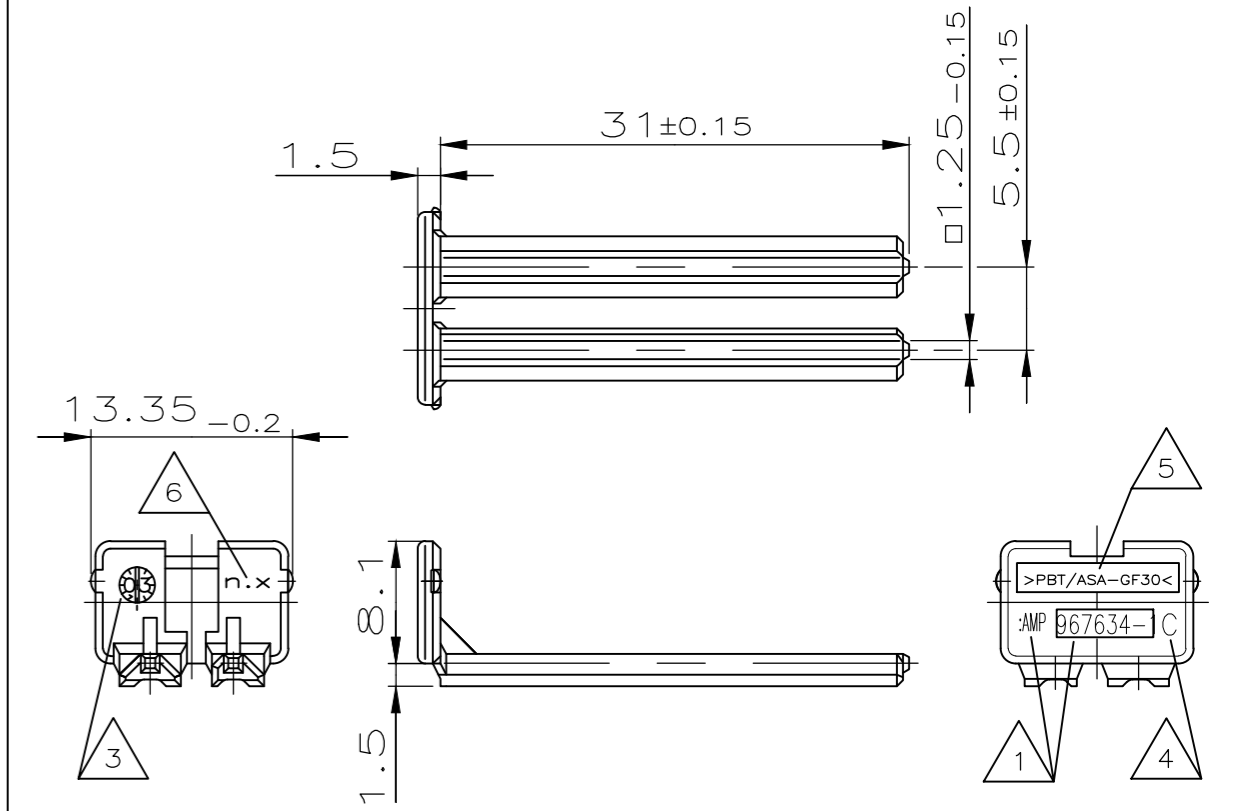
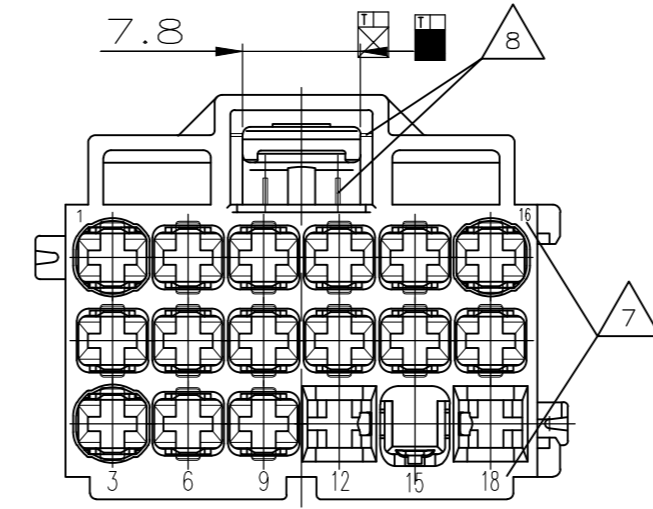
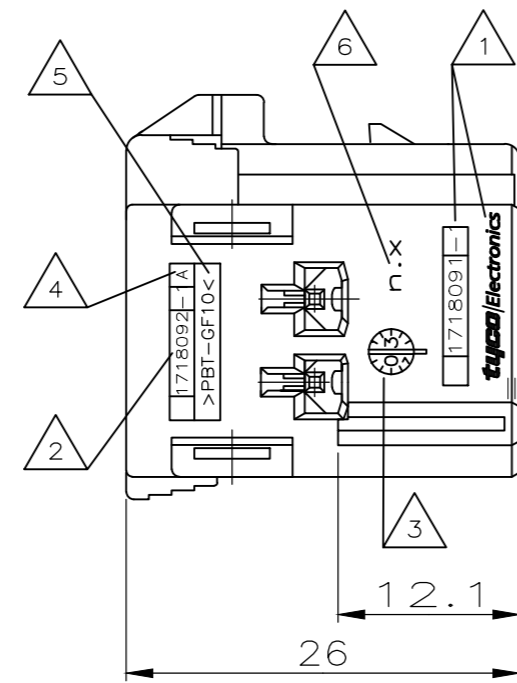
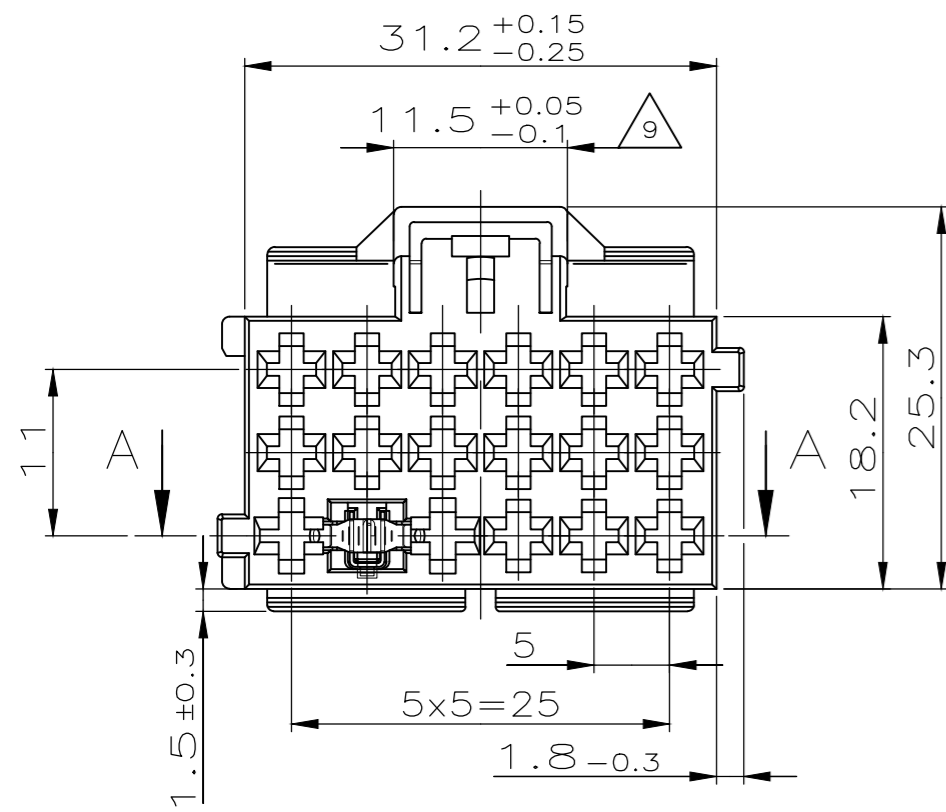


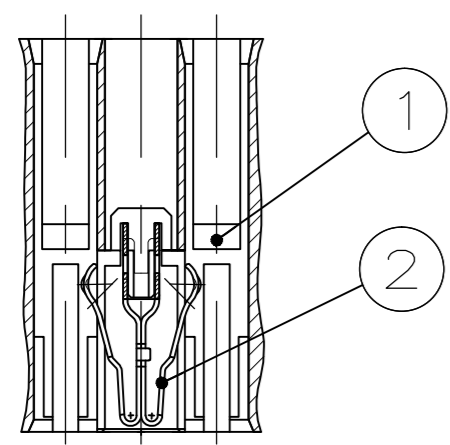
THIS DRAWING IS UNPUBLISHED.
 VERTRÄULICHE UNVERÖFFENTLICHTE ZEICHNUNG
 © COPYRIGHT - By -
 RELEASED FOR PUBLICATION
 FREI FUER VERÖFFENTLICHUNG
 ALL RIGHTS RESERVED.
 ALLE RECHTE VORBEHALTEN

967204, 967366

LOC	DIST	REVISIONS				DATE	DWN	APVD
		P	LTR	DESCRIPTION	BESCHREIBUNG			
AI	-	A1	ECR-14-001000			23JAN2014	Joas	Krauss



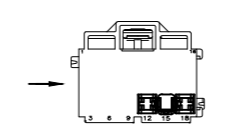
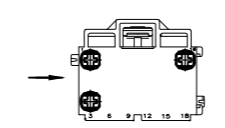
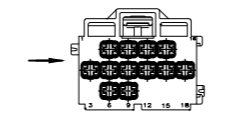
SECTION A-A
Schnitt A-A



- NOTES**
 Bemerkungen
- 1 TE RESP. AMP LOGO WITH PRODUCTION LOCATION CODE AND PART No. SALES PART
 TE bzw. AMP-Logo mit Hersteller-Land-Kode und Teilenummer Verkaufsteil
 - 2 TE AMP PART No. OF POS. 1
 TE AMP Teilenummer von Pos. 1
 - 3 PRODUCTION DATE OF MOULDED PARTS
 Produktionsdatum Kunststoffteile
 - 4 REVISION STATUS OF THE MOULD
 Aenderungsstand des Spritz-Werkzeuges
 - 5 MATERIAL MARKING ACC. TO VDA 260
 Werkstoffkennzeichnung nach VDA 260
 - 6 MOULD CAVITY-MARKING = X
 SERIAL MOULD-NUMBER = n. (IF n>1 ONLY)
 Nestmarkierung = X
 Serienwerkzeug-Nr. = n. (nur wenn n>1)
 - 7 CAVITY MARKING
 Kammerbezeichnung
 - 8 SUPPORTING ELEMENTS FOR LOCKING LATCH
 POSSIBLY AT THE PART IN THESE AREAS
 In diesen Bereichen moeglicherweise Stuetzelemente fuer Rastarm am Teil
 - 9 WARPAGE TO 11.3mm PERMITTED
 Verzug bis 11.3mm zulaessig
 - 10 BULK PACKAGING IN CORRUGATED SHIPPING BOX
 Verpackung: Schuetztgut in Versandkarton
 - 11 USE OF SECONDARY LOCKING DEVICE 967634-1
 RECOMMENDED BUT NOT PRESCRIBED
 Verwendung der zweiten Kontaktsicherung 967634-1 wird empfohlen, ist aber nicht vorgeschrieben
 - 12 MALFUNCTION CAUSED BY LACQUER IS NOT COVERED BY TE WARRANTY
 Funktionsbeeintraechtigung durch Lackieren liegt nicht im Einfluss und Gewaehrleistungsumfang von TE

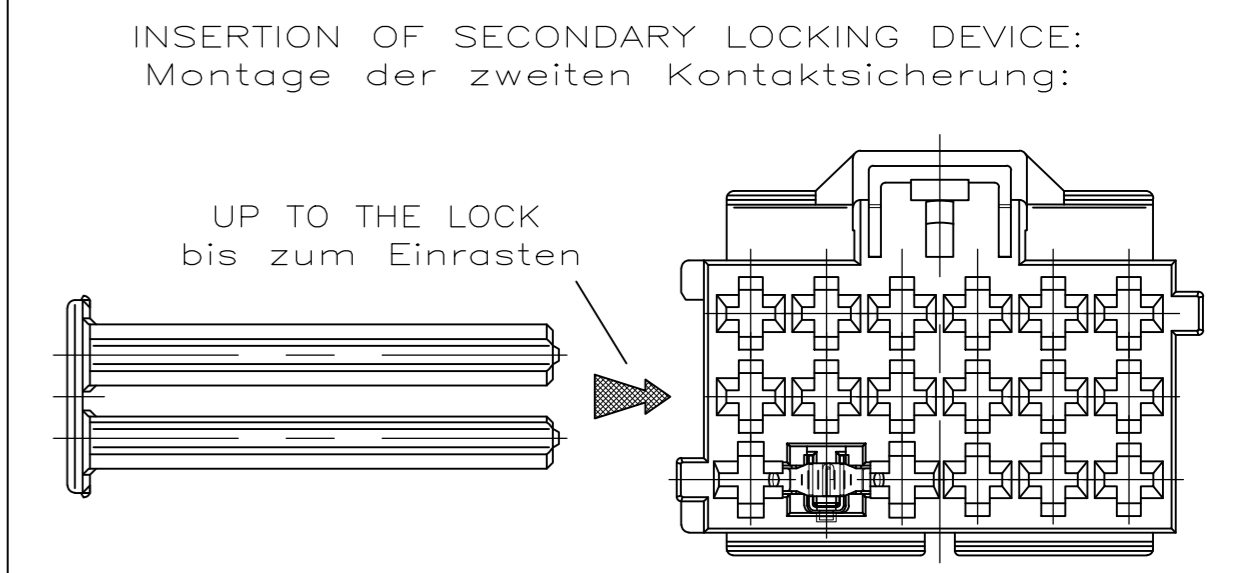
- A1 13 CAVITIES 2, 4-11, 13, 14 AND 17 MATING WITH AMP MCP 2.8 CONTACTS (WITHOUT SINGLE WIRE SEAL), MAX. WIRE SIZE 2.5mm² FLR - SEE PRODUCT GROUP DRAWING:
 Kontaktkammern 2, 4-11, 13, 14 und 17 passend fuer AMP MCP 2.8 Kontakte (ohne Einzel-Dichtungs-System), max. Drahtgroessenbereich 2.5mm² FLR - siehe Produktgruppen-Zeichnung:
 1355036
- A1 14 CAVITIES 1, 3 AND 16 MATING WITH AMP MCP 2.8 CONTACTS (WITHOUT SINGLE WIRE SEAL), MAX. WIRE SIZE 4mm² FLR. IF AWG CABLE IS USED MAX. INSULATION DIAMETER = 3.8mm (INSIGNIFICANT LARGER DIAMETERS ARE - ON HARNESS MAKER'S OWN RESPONSIBILITY - POSSIBLE IF APPLICATOR IS ADJUSTED CAREFULLY; CRIMP QUALITY AND LATERAL CLEARANCE OF INSULATION CRIMP IN THE CAVITY HAVE TO BE GUARANTEED!) - PART No's SEE PRODUCT GROUP DRAWING:
 Kontaktkammern 1, 3 und 16 passend fuer AMP MCP 2.8 Kontakte (ohne Einzel-Dichtungs-System), max. Drahtgroessenbereich 4mm² FLR. Bei Verwendung von AWG-Leitung betraegt der max. zulaessige Isolationsdurchmesser 3.8mm (geringfuegig groesse-re Durchmesser sind - in Eigenverantwortung des Konfektio-naers - bei sorgfaeltiger Applicator-Einstellung moeglich; Crimpqualitaet und seitliche Bewegungsfreiheit des Isolations-crimps in der Kontaktkammer muessen gewaehrleistet sein!) - Teilenummern siehe Produktgruppen-Zeichnung:
 1355036
- A1 15 FOR CAVITIES 12 AND 18 USE ONLY JUNIOR POWER TIMER (JPT) CONTACTS WITH SELECTIVE GOLD PLATED OUTER SURFACE:
 Fuer die Kontaktkammern 12 und 18 sind ausschliesslich folgende JPT-Kontakte mit selektiv vergoldeten Aussenflaechen zu verwenden:
 927771-9 (0.5-1mm²) OR / oder
 927768-9 (>1-2.5mm²)
 BOTH ON DRAWING / beide auf Zeichnung:
 1355046
- HARNESS ASSY:
 BEFORE INSERTING THE JPT CONTACTS IN THESE CAVITIES THE JPT HOUSING HAS TO BE PLUGGED INTO 17POS. TAB HEADER X-967366-X OR INTO 17POS. TAB HOUSING 967204-1 TO PREVENT OF DAMAGING THE SPRING AND IT'S SURFACE.
 Kabelkonfektion:
 Vor dem Bestuecken dieser zwei Kammern ist die Kurzschlussfeder durch Stecken des Buchsengehueses in die 17pol. Messerleiste X-967366-X oder das 17pol. Flachstecker-Gehaeuse 967204-1 zu betoetigen, um eine Beschadigung der Kontaktierungsflaechen zu vermeiden.

SCALE 1:1



1 MATING SECONDARY LOCKING DEVICE 967634-1 AS SHOWN
 Passende zweite Kontaktsicherung wie gezeichnet
 WEIGHT / Gewicht: 0,6g

ATTENTION: 967634 IS NOT A PART OF SALES ASS'Y 1718091 AND HAS TO BE ORDERED SEPARATELY!
 Achtung: 967634-1 ist kein Bestandteil des Verkaufsteils 1718091-1 und muss separat bestellt werden!



THIS DRAWING IS A CONTROLLED DOCUMENT. DIESE ZEICHNUNG IST EIN KONTROLLIERTES DOKUMENT.		DWN Mahnke, B. 09MAR2012	TE Connectivity	
DIMENSIONS: MASSENHEITEN mm		CHK Krauss, S. 23JAN2014	AMP MCP 2.8/JUNIOR POWER TIMER HOUSING, 17POS. (15+2POS.) WITH SHORT CIRCUIT SPRING	
TOLERANCES UNLESS OTHERWISE SPECIFIED: ALLGEMEINTOLERANZEN		APVD	AMP MCP 2.8/Junior Power Timer Gehaeuse, 17polig (15+2polig) mit zweiter Kontaktsicherung	
0 PLC ± -		PRODUCT SPEC	SIZE	RESTRICTED TO NUR FUER
1 PLC ± -		APPLICATION SPEC. VERARBEITUNGSSPEZ.	CAGE CODE	
2 PLC ± -			DRAWING NO. ZEICHNUNGS-NR.	
3 PLC ± -			A2 00779	
4 PLC ± -			SCALE MASSSTAB 2:1	
ANGLES/WINKEL ± -		WEIGHT GEWICHT SEE PARTS LIST	SHEET BLATT 1 OF 1	
FINISH/OBERFLAECHE/FARBE		CUSTOMER DRAWING / KUNDENZEICHNUNG	REV A1	

PART NO. CUSTOMER	TE AMP PART NO.	REV.	WEIGHT	PCS.	POS.	MATERIAL	SURFACE	DESCRIPTION	ITEM NO
	1718091-1	A	11g	1	2	SPRING STEEL/STAINLESS Federstahl/rostfrei	SELECT. GOLD PLATED selektiv vergoldet	SHORT CIRCUIT SPRING Kurzschlussfeder	2
				1	1	PBT-GF10	BLACK/schwarz	AMP MCP 2.8/JPT HOUSING, 15+2POS. AMP MCP 2.8/JPT Gehaeuse, 15+2polig	1

X-ON Electronics

Largest Supplier of Electrical and Electronic Components

Click to view similar products for [Automotive Connectors](#) category:

Click to view products by [TE Connectivity](#) manufacturer:

Other Similar products are found below :

[003-018-000](#) [60403001](#) [60993906-B](#) [M902-2131](#) [M902-2161](#) [M902-2344](#) [72.330.1035.1](#) [73.353.4028.0](#) [F119300-B](#) [F166900](#) [F258300-B](#)
[F358300-B](#) [F407400](#) [F444110](#) [F487000](#) [F509500B-B](#) [827153-1](#) [8N1515-32-24P](#) [9-1326729-8](#) [925474-1](#) [928905-1](#) [964562-4](#) [968782-1](#)
[GT17SA-8DS-HU](#) [98891-1012](#) [98947-1016](#) [12004147](#) [12004475-L](#) [12010290](#) [12010309-B](#) [12015454](#) [12020219-B](#) [12041318-B](#) [12052225-](#)
[L](#) [12052466](#) [12064869](#) [12004327-B](#) [12015308](#) [12015384](#) [12015909](#) [1-21030-1](#) [12041254](#) [12041318](#) [12047946-B](#) [12047957](#) [12047957-L](#)
[12059473](#) [12066261](#) [12110546](#) [12110546-B](#)