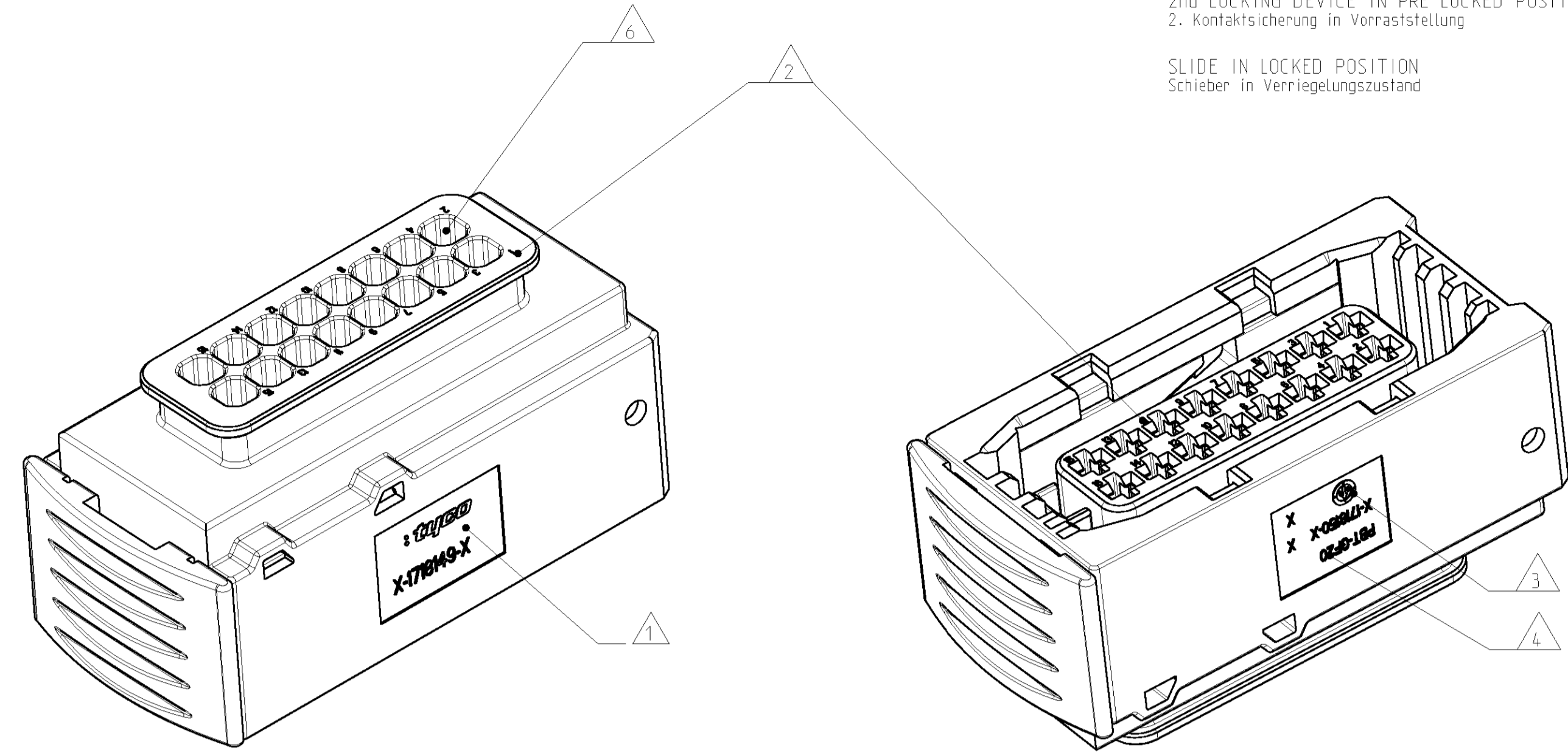


DELIVERY CONDITION
 Lieferzustand

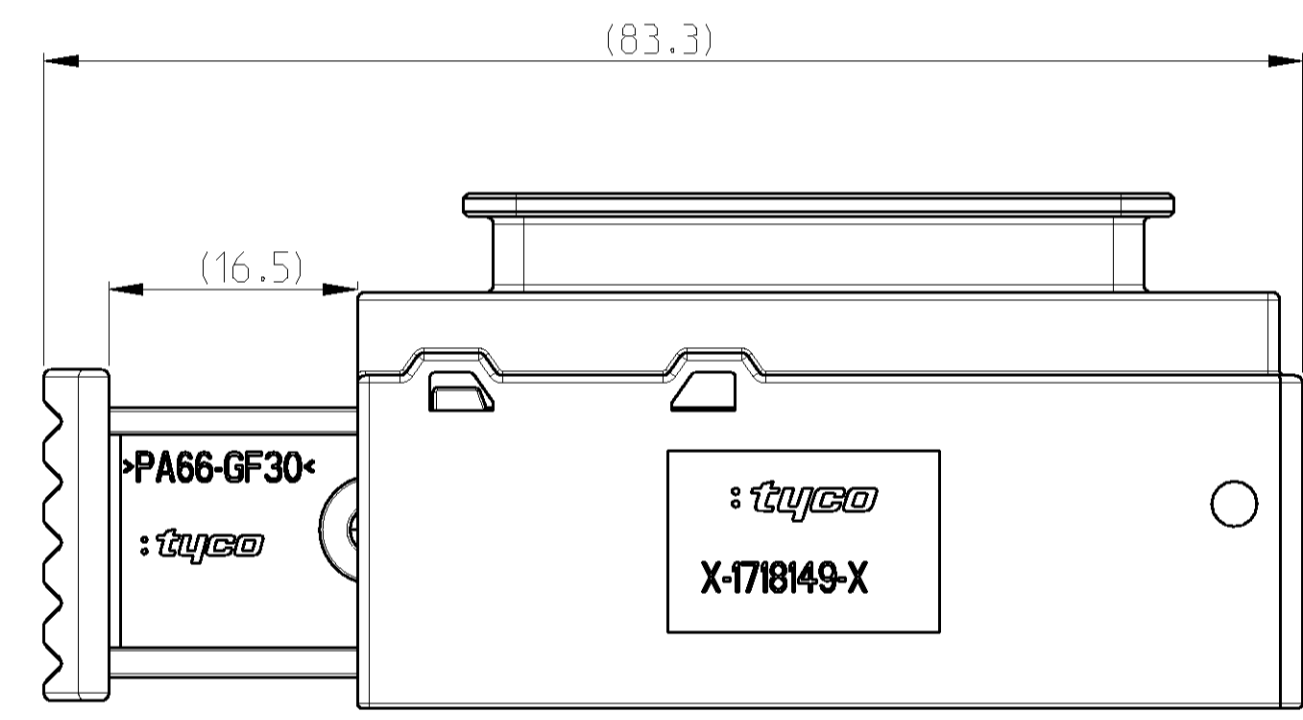
2nd LOCKING DEVICE IN PRE LOCKED POSITION
 2. Kontaktsicherung in Vorraststellung

SLIDE IN LOCKED POSITION
 Schieber in Verriegelungszustand



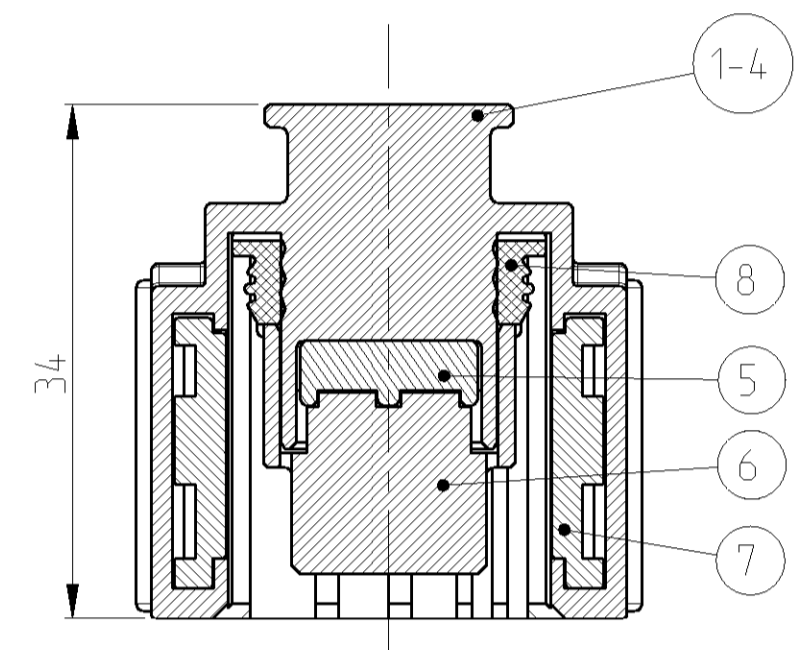
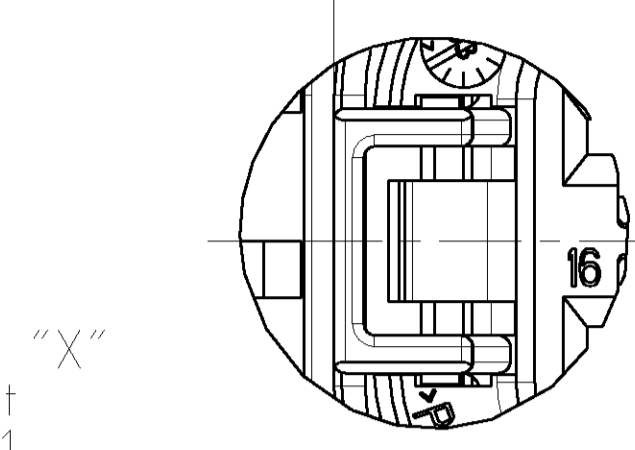
- 1 TYCO LOGO AND TYCO NUMBER
tyco Logo und tyco Nummer
- 2 CAVITY NUMBERING
Kammernumerierung
- 3 PRODUCTION DATE
Produktionsdatum
- 4 MATERIAL MARKING ACC. TO VDA 260
Werkstoffkennzeichnung nach VDA 260
- 5 LAYER PACKING IN CORRUGATED BOX
Lagenverpackung im Versandkarton
- 6 CAVITIES MATED WITH AMP MCP 2.8
SEE PRODUCT GROUP DRAWING
TYCO NO. 1355036
MAX. WIRESIZE: 2.5mm² FLR
Kontaktkammern passend für AMP MCP 2.8
siehe Produkt-Gruppenzeichnung
tyco Nr. 1355036
max. Drahtgrößenbereich 2.5mm² FLR
- 7 FITS TO INTERFACE DRAWING 114-18605
passend zur Schnittstelle 114-18605
- 8 -
- 9 WARPAGE UP TO PERMITTED
Verzug zulässig bis
- 10 MALFUNCTION CAUSED BY LAQUER IS NOT COVERED BY TYCO WARRENTY
Funktionsbeeinträchtigung durch Lackieren liegt nicht im Einfluß und Gewährleistungsumfang von tyco

CONNECTOR SHOWN WITH SLIDE IN PRE-LOCKED POSITION
 Buchsengehäuse dargestellt mit Schieber in Vorraststellung



SLIDING DISTANCE
 2nd LOCKING DEVICE
 Verschiebeweg zweite Kontaktsicherung 0.8

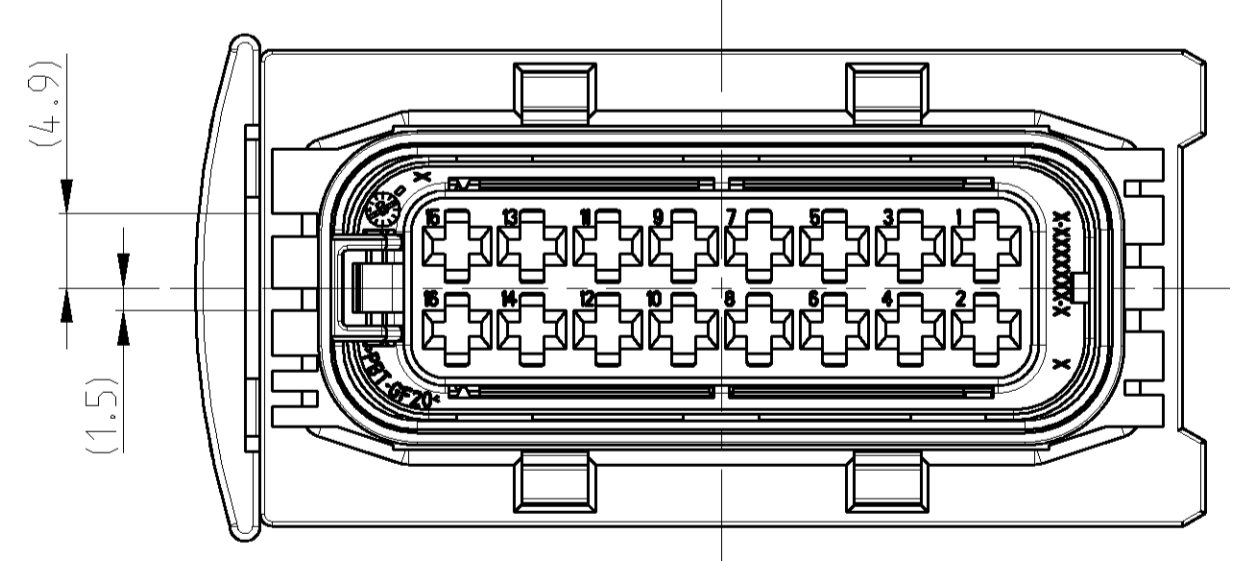
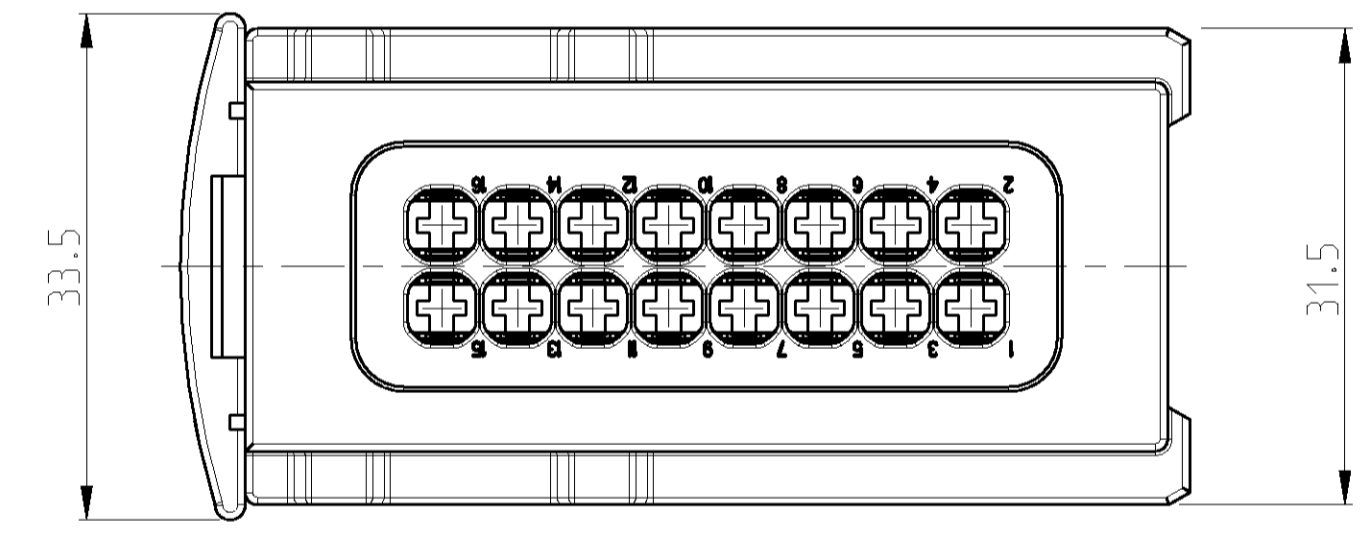
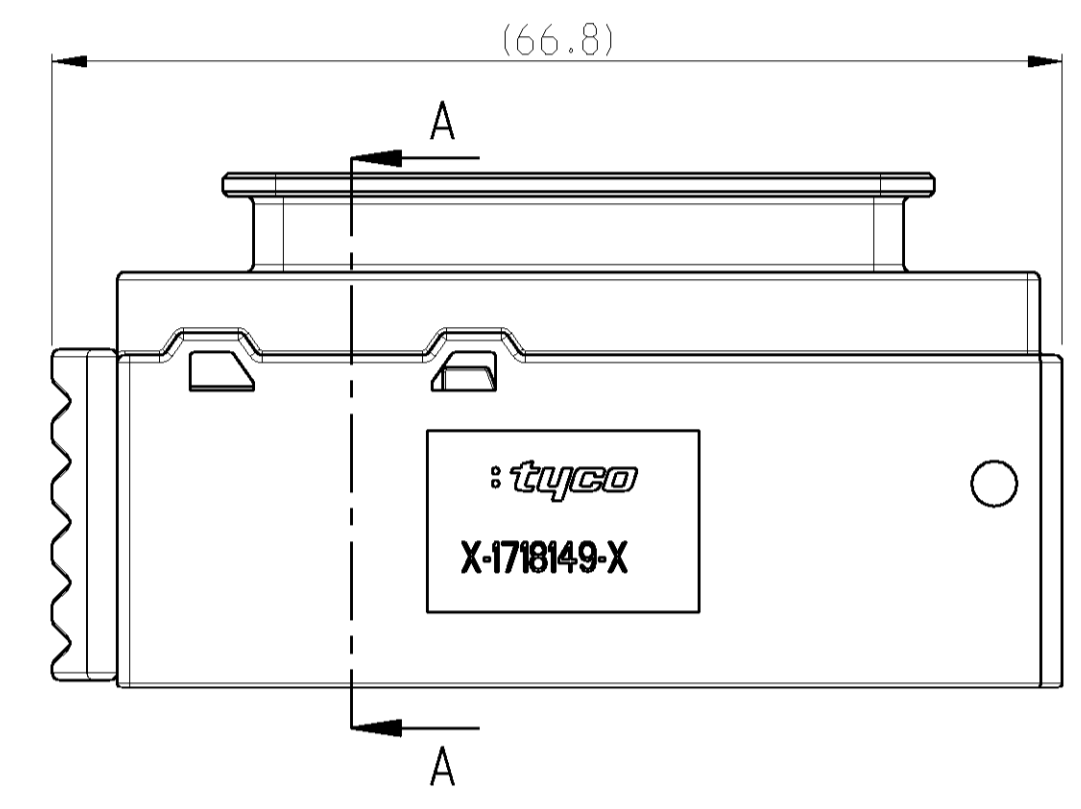
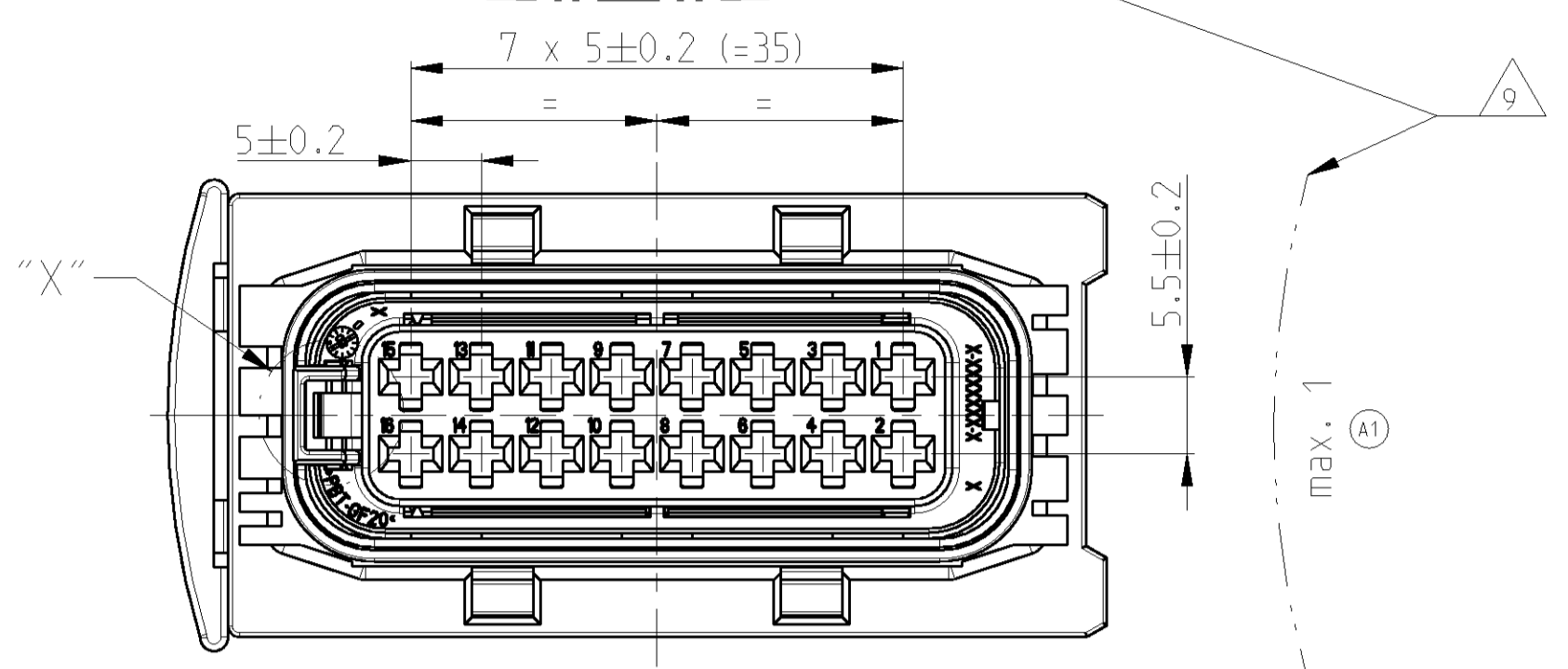
DETAIL "X"
 Einzelheit
 SCALE 5:1
 Maßstab



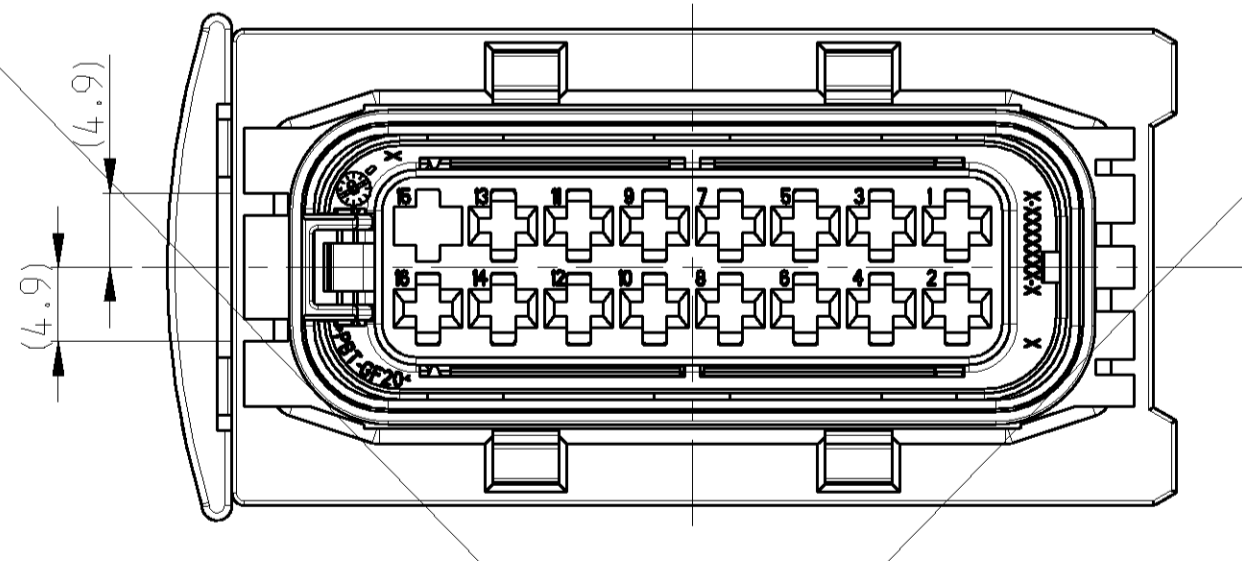
SECTION A-A
 Schnitt

CODING A-C AS SHOWN
 Kodierung A-C gezeigt

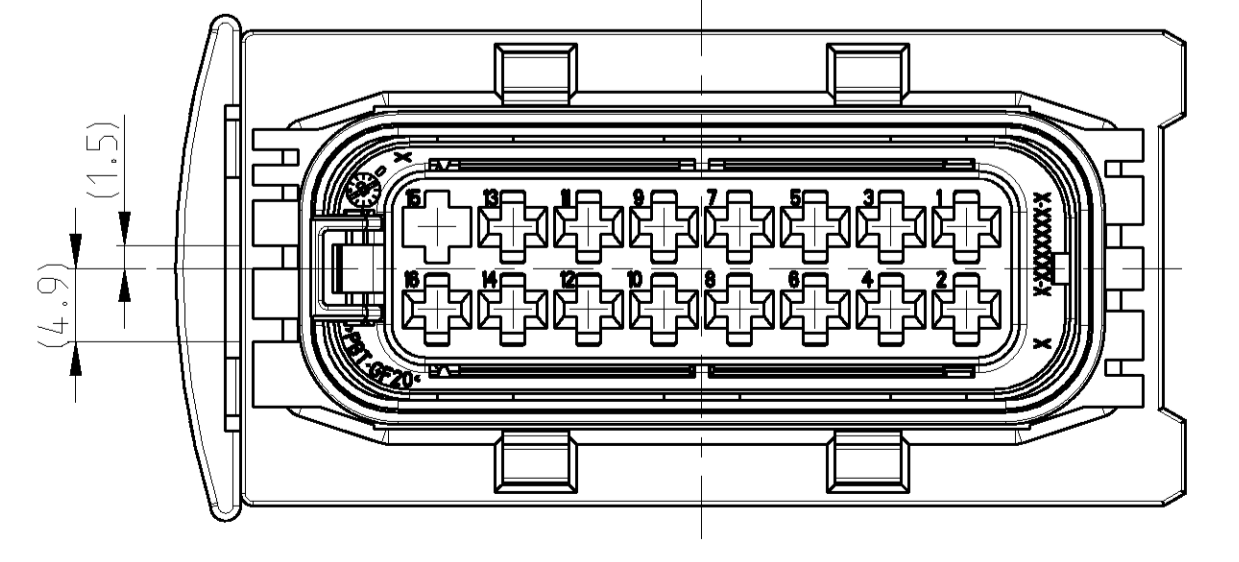
LOC	DIST	REV	DATE	BY	CHK	APPV
A1	-	A	19NOV2003	HH	RK	
		A1	10JAN2005	HH	RK	



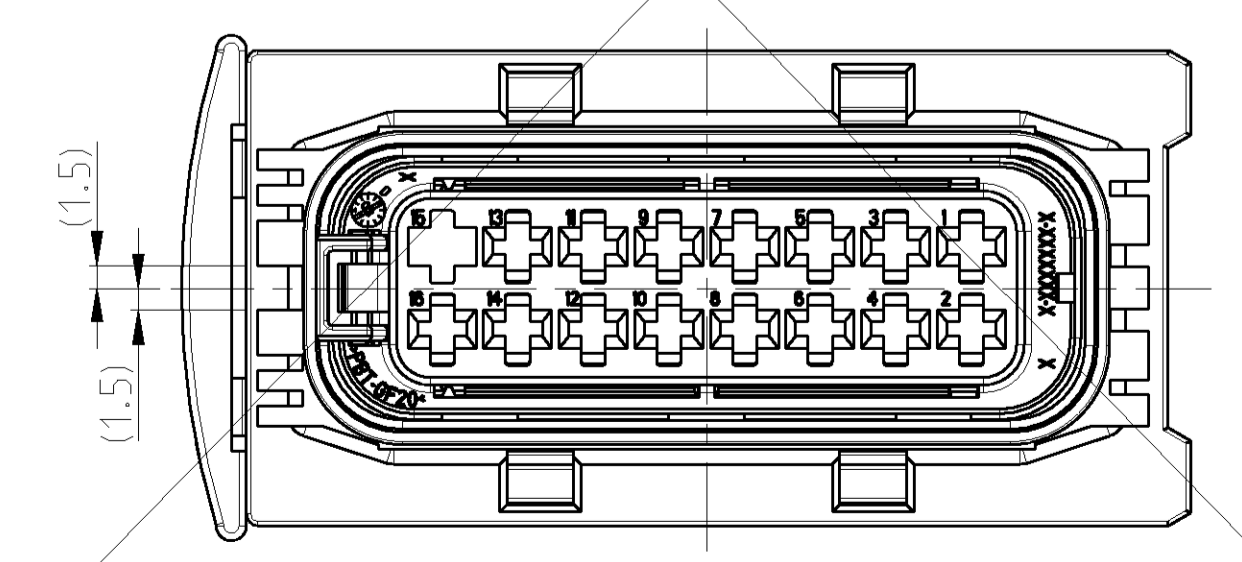
1718149-1
 CODING A-C
 Kodierung A-C



1718149-3
 CODING A-D
 Kodierung A-D



1718149-2
 CODING B-D
 Kodierung B-D



1718149-4
 CODING B-C
 Kodierung B-C

PARTNUMBER Teilenummer	QTY Stück	DESCRIPTION Beschreibung	REV	MATERIAL	COLOUR Farbe	ITEM
	1	SEAL Dichtung	A	MVQ	WHITE weiß	8
	1	U-SLIDE U-Schieber	A	PA66-GF30	YELLOW gelb	7
	1	CAVITY BLOCK Kontaktblock	A	PBT-GF20	BLACK schwarz	6
	1	SEC. LOCKING DEVICE zweite Kontaktsicherung	A	PBT-GF30	YELLOW gelb	5
	1	SOCKET HSG. 16POS. COD B-C Buchsengehäuse, 16pol. Kod. B-C	1	PBT-GF20	GREEN grün	4
	1	SOCKET HSG. 16POS. COD A-D Buchsengehäuse, 16pol. Kod. A-D	1	PBT-GF20	BLUE blau	3
	1	SOCKET HSG. 16POS. COD B-D Buchsengehäuse, 16pol. Kod. B-D	A	PBT-GF20	GREY grau	2
	1	SOCKET HSG. 16POS. COD A-C Buchsengehäuse, 16pol. Kod. A-C	A	PBT-GF20	BLACK schwarz	1
		REVISION OF EACH ASSY NO (WHEN BLANK, USE DWG REVISION)				

DIMENSIONS MASSENHETEN (MM)	TOLERANCES UNLESS OTHERWISE SPECIFIED: FRACTIONAL DECIMALS DECIMALS ANGLES FINISHES SURFACE TOLERANCES	DWN H. Hinrichs 22AUG2003	tyco Electronics	tyco Electronics AMP GmbH D - 64625 Bensheim
MATERIAL -	WEIGHT 45g	APVD J. Hass 18NOV2003	NAME AMP MCP 2.8 REC. HOUSING, 16POS., ASSY AMP MCP 2.8 Buchsengehäuse, 16pol., Assy	SIZE A1
CUSTOMER DRAWING		SCALE 2:1		SHEET 1 OF 1

X-ON Electronics

Largest Supplier of Electrical and Electronic Components

Click to view similar products for [Automotive Connectors](#) category:

Click to view products by [TE Connectivity](#) manufacturer:

Other Similar products are found below :

[003-018-000](#) [60403001](#) [60993906-B](#) [M902-2131](#) [M902-2161](#) [72.330.1035.1](#) [73.353.4028.0](#) [F119300-B](#) [F166900](#) [F258300-B](#) [F358300-B](#)
[F407400](#) [F444110](#) [F487000](#) [F509500B-B](#) [827153-1](#) [8N1515-32-24P](#) [9-1326729-8](#) [925474-1](#) [928905-1](#) [964562-4](#) [968782-1](#) [GT17SA-8DS-](#)
[HU](#) [98891-1012](#) [98947-1016](#) [12004147](#) [12004475-L](#) [12010290](#) [12010309-B](#) [12015454](#) [12020219-B](#) [12020308](#) [12041318-B](#) [12052225-L](#)
[12052466](#) [12059125](#) [12064869](#) [12004327-B](#) [12010503-B](#) [12015308](#) [12015384](#) [12015909](#) [1-21030-1](#) [12041254](#) [12041318](#) [12047946-B](#)
[12047957](#) [12047957-L](#) [12059473](#) [12066261](#)