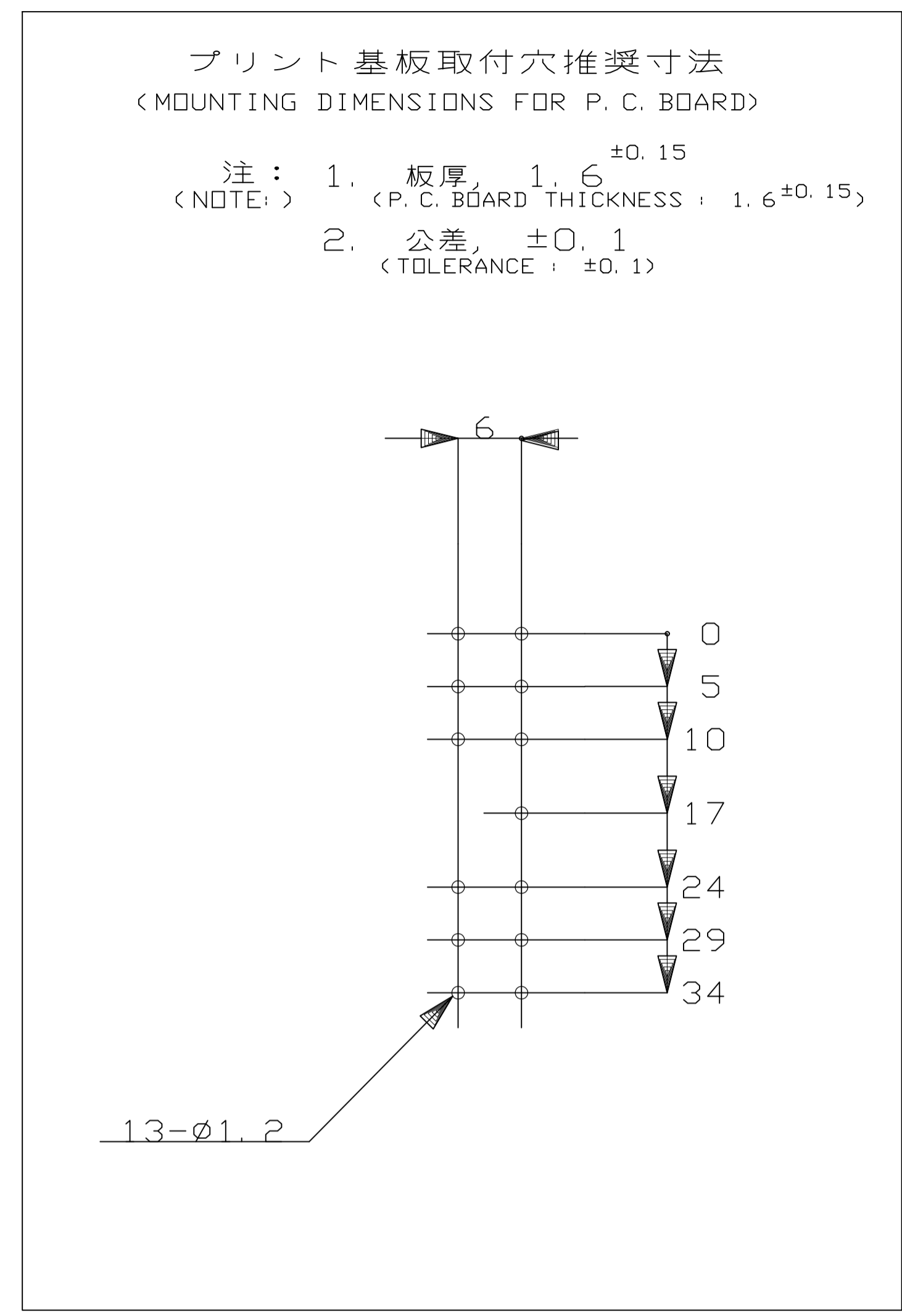
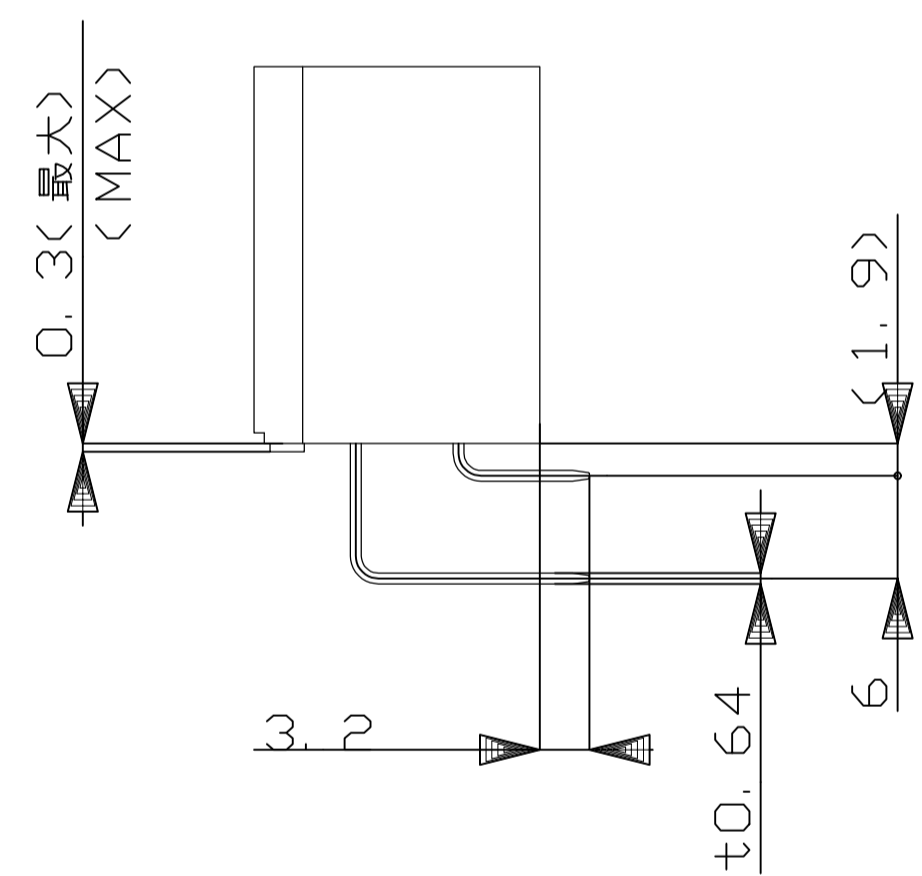
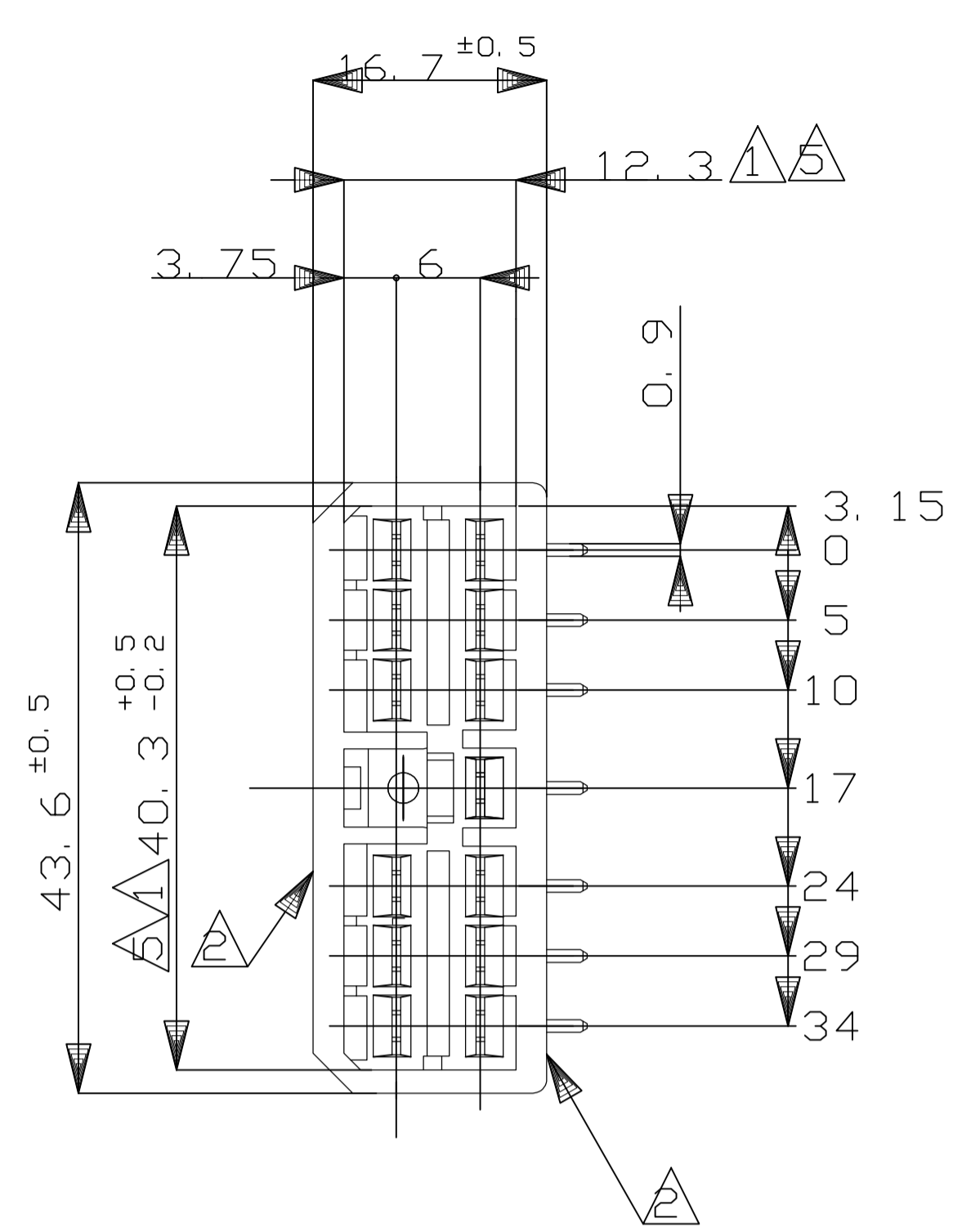
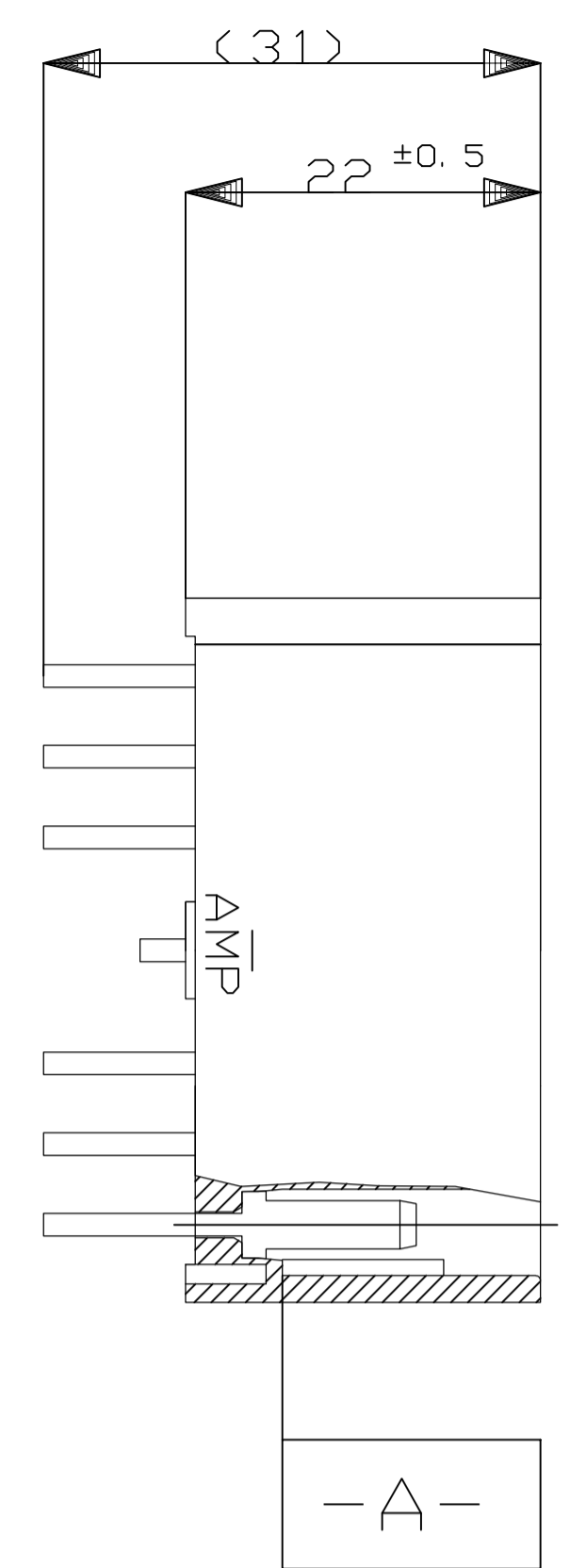


REVISIONS				
P	LTR	DESCRIPTION	DATE	OWN / APVD
E1		OBSOLETE PN 171819-4	12NOV2020	PSJ / TM



- 注:
- 1 相手ハウジングと所定の機能を満たして かん合できること
 - 2 ワードの反りは0.2以内
 - 3 プリント基板への取付けは JIS B1115 M3 1種のタッピングネジで締め付た後はんだ付けする
 - 4 適用製品規格 No. 108-5093
 - 5 $\square A \square$ 面より2mmの範囲で測定
 - 6 相手ハウジングとのかん合力は、3kg以下
但し、リセプタクルコンタクトは含まない

- NOTE:
- 1 IN COUPLING WITH THE PLUG HOUSING MATING SATISFIES FUNCTION
 - 2 WARPAGE 0.2 MAX.
 - 3 SOLDERING AFTER MOUNTING P. C. BOARD BY 3mmDIA TAPPING SCREW, SPECIFIED IN JIS B1115
 - 4 PRODUCT SPEC NO. 108-5093
 - 5 TO BE MEASURED WITHIN 2mm FROM $\square A \square$
 - 6 IN COUPLING WITH THE PLUG HOUSING MATING FORCE 3kg MAX. WITHOUT RECEPTACLE CONTACT

OBSOLETE

錫メッキ済黄銅 (PRE-TIN BRASS)	緑 (GREEN)	13極水平型キャップハウジング (13P HORIZONTAL TYPE CAP HOUSING)	171819-4
	茶 (BROWN)		171819-3
	黒 (BLACK)		171819-2
錫メッキ済黄銅 (PRE-TIN BRASS)	自然色 (NATURAL)	13極水平型キャップハウジング (13P HORIZONTAL TYPE CAP HOUSING)	171819-1
仕上げ (FINISH OD TAB)	色(COLOR)	名称 (NAME)	型番 (PART NUMBER)

THIS DRAWING IS A CONTROLLED DOCUMENT.

DIMENSIONS: mm	TOLERANCES UNLESS OTHERWISE SPECIFIED:	DIN K.YUASA 21JUL1992	TE Connectivity
0 PLC ± - 1 PLC ± - 2 PLC ± - 3 PLC ± - 4 PLC ± - ANGLES ± -	FINISH -	CHK K.YUASA 21JUL1992	
MATERIAL HOUSING : 66NYLON CONTACT : BRASS		APVD A.TOMITA 21JUL1992	NAME 13P HORIZONTAL TYPE CAP HOUSING MULTI-INTERLOCK CONN. WIRE TO PCB
TOLERANCE UNLESS OTHERWISE SPECIFIED: 一般公差		APPLICATION SPEC	RESTRICTED TO
0 \times 10 : ± 0.2		SIZE	SCALE
10 \times 30 : ± 0.25		WEIGHT 0	1 of 1
30 \times 100 : ± 0.3		CUSTOMER DRAWING	REV E1
ANGLE : $\pm 3^\circ$			

X-ON Electronics

Largest Supplier of Electrical and Electronic Components

Click to view similar products for [Automotive Connectors](#) category:

Click to view products by [TE Connectivity](#) manufacturer:

Other Similar products are found below :

[003-018-000](#) [60403001](#) [60993906-B](#) [M902-2131](#) [M902-2161](#) [M902-2344](#) [72.330.1035.1](#) [73.353.4028.0](#) [F119300-B](#) [F166900](#) [F258300-B](#)
[F358300-B](#) [F407400](#) [F444110](#) [F487000](#) [F509500B-B](#) [827153-1](#) [8N1515-32-24P](#) [9-1326729-8](#) [925474-1](#) [928905-1](#) [964562-4](#) [968782-1](#)
[GT17SA-8DS-HU](#) [98891-1012](#) [98947-1016](#) [12004147](#) [12004475-L](#) [12010290](#) [12010309-B](#) [12015454](#) [12020219-B](#) [12041318-B](#) [12052225-](#)
[L](#) [12052466](#) [12064869](#) [12004327-B](#) [12015308](#) [12015384](#) [12015909](#) [1-21030-1](#) [12041254](#) [12041318](#) [12047946-B](#) [12047957](#) [12047957-L](#)
[12059473](#) [12066261](#) [12110546](#) [12110546-B](#)