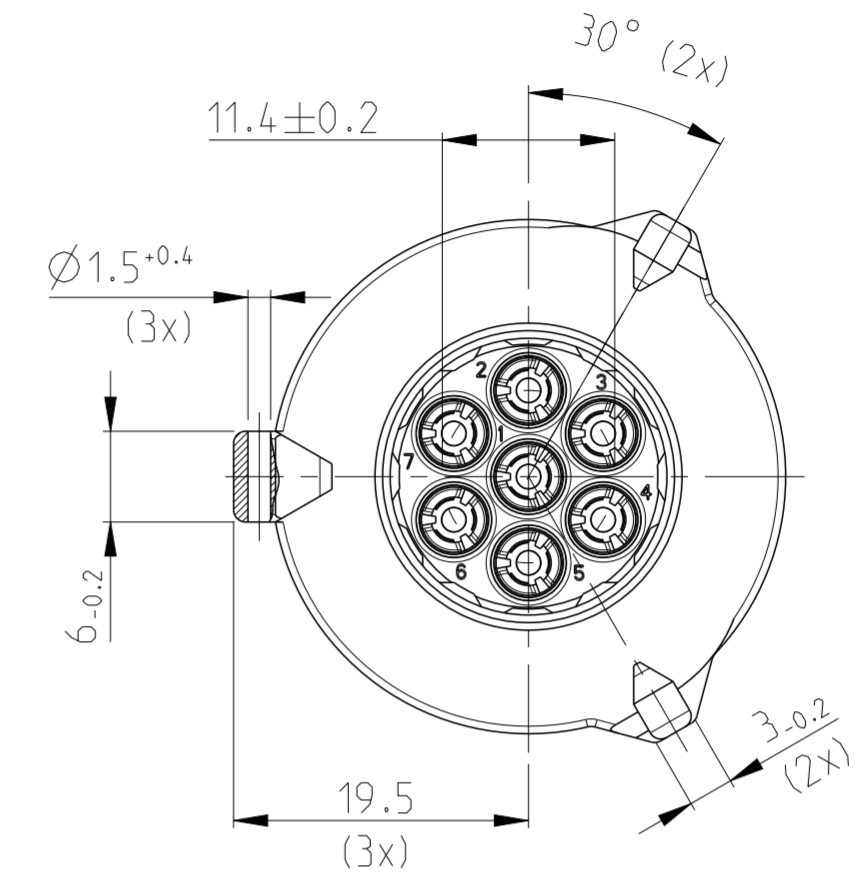
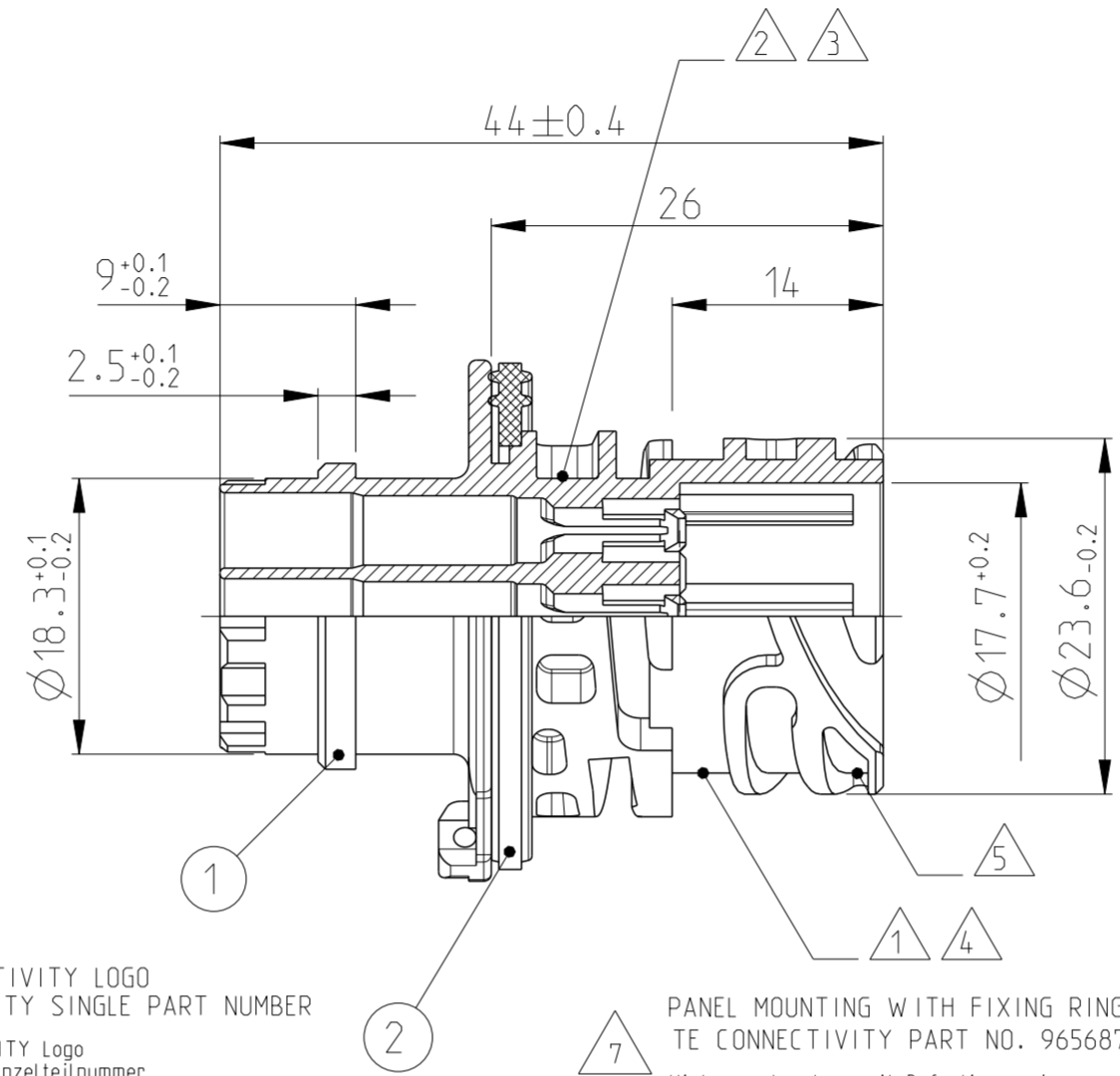
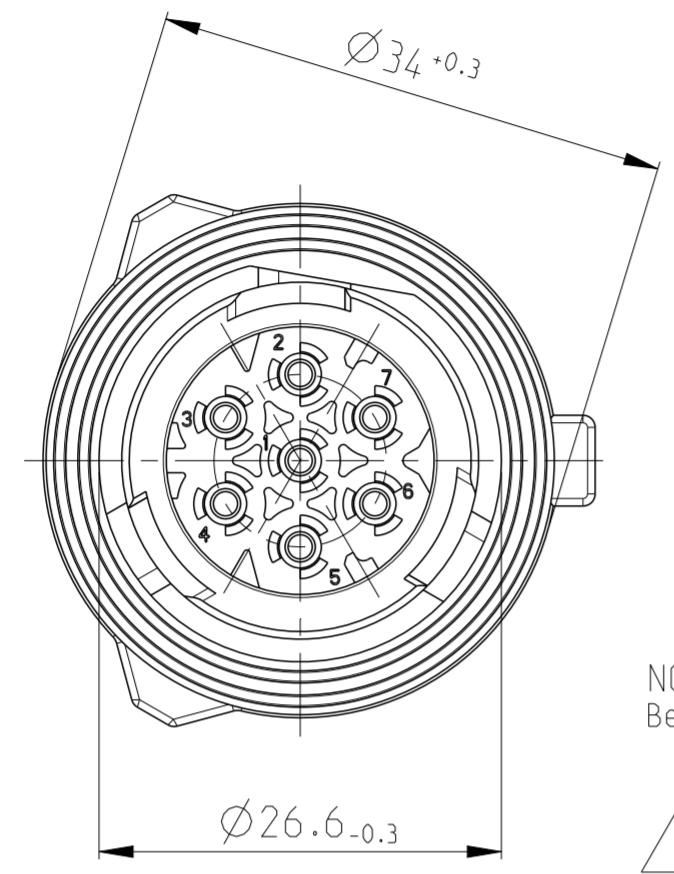


CODING A AS SHOWN
Kodierung A wie gezeichnet

LOC	DIST	REVISIONS ÄNDERUNGEN			
P	LTR	DESCRIPTION BESCHREIBUNG	DATE	DWN	APVD
A1	-				
PROJEKT NR.: A92-52080		A3	REVISED PER ECO-11-005150	30MAR2011	RK HMR
		A4	FOR DETAILS SEE PCN E-12-002103	07MAY2012	CG JG
		A5	REVISED PER PCN E-19-019109	09DEC2019	MK JG



NOTES
Bemerkungen

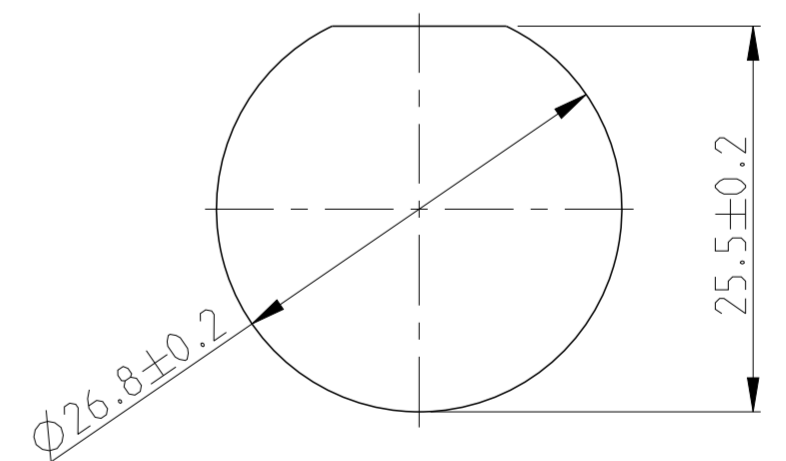
- 1 AMP OR TE CONNECTIVITY LOGO AND TE CONNECTIVITY SINGLE PART NUMBER
AMP oder TE CONNECTIVITY Logo und TE CONNECTIVITY Einzelteilnummer
- 2 MATERIAL MARKING
Werkstoffkennzeichnung
- 3 REVISION OF THE MOULD
Werkzeugaenderungsindex
- 4 PRODUCTION DATE
Produktionsdatum
- 5 CAVITY MARKING
Nestmarkierung
- 6 FOR SUITABLE CONTACTS AND SEALS SEE DRAWINGS:
Zu verwendende Kontakte und Einzeldichtungen siehe Tabellenzeichnungen:
- 7 PANEL MOUNTING WITH FIXING RING
TE CONNECTIVITY PART NO. 965687-1
Hinterwandmontage mit Befestigungsring TE CONNECTIVITY-Nr. 965687-1
- 8 IN THE CASE OF THE NEW DESIGNS, THE DIMENSIONS OF THE CUT OFF SHOULD BE PLACED NEAR THE LOWER TOLERANCE LIMIT
Bei Neukonstruktionen sollten die Masse des Blechausschnitts an die untere Toleranzgrenze gelegt werden
- 9 ---

TE CONNECTIVITY 1703020
MAX. WIRE THICKNESS: 2.5 mm² FLR
max. Drahtgrosse: 2.5 mm² FLR

USE ONLY CONTACTS WITH SINGLE WIRE SEALS!
Es sind nur Kontakte mit Einzeldichtungen einzusetzen!

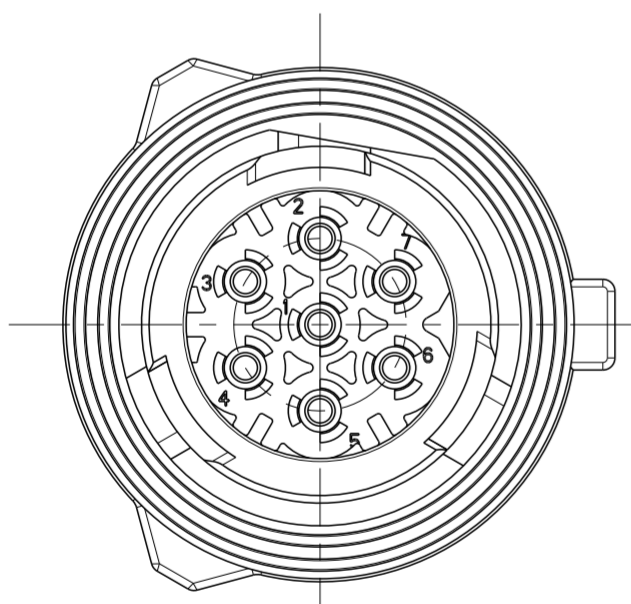
CUT OFF
(Material THICKNESS: 2.5^{+0.1} MM)

Befestigungsausschnitt
(Materialstärke: 2.5^{+0.1} mm)

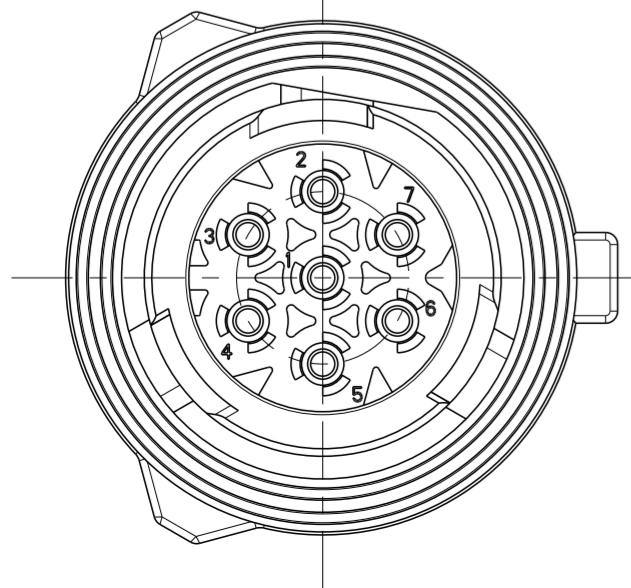


FURTHER CODINGS:
weitere Kodierungen:

CODING B
Kodierung B



CODING C
Kodierung C



Bestell-Nr. ORDER-NO.	REV.	Besteckbare Kontakte USED CONTACT CAVITIES	POS.	Stueck QTY	Benennung Einzelteil DESCRIPTION SINGE PART	Werkstoff MATERIAL	Oberflaeche/Farbe SURFACE/C OLOUR
3-1718230-1	A	1-7	2	1	SEALING Dichtung	SILICONE Silikon	GREEN/gruen
			1	1	7POS. PIN HOUSING CODE C 7pol. Stiftgehaeuse Kodierung C	PBT-GF20	GREEN/gruen
2-1718230-1	A	1-7	2	1	SEALING Dichtung	SILICONE Silikon	GREEN/gruen
			1	1	7POS. PIN HOUSING CODE B 7pol. Stiftgehaeuse Kodierung B	PBT-GF20	GREY/grau
1-1718230-1	A	1-7	2	1	SEALING Dichtung	SILICONE Silikon	GREEN/gruen
			1	1	7POS. PIN HOUSING CODE A 7pol. Stiftgehaeuse Kodierung A	PBT-GF20	BLUE/blau
1718230-4	A	1-4	2	1	SEALING Dichtung	SILICONE Silikon	GREEN/gruen
			1	1	4POS. PIN HOUSING CODE A 4pol. Stiftgehaeuse Kodierung A	PBT-GF20	BLACK/schwarz
1718230-3	A	1-5	2	1	SEALING Dichtung	SILICONE Silikon	GREEN/gruen
			1	1	5POS. PIN HOUSING CODE A 5pol. Stiftgehaeuse Kodierung A	PBT-GF20	BLACK/schwarz
1718230-2	A	1-6	2	1	SEALING Dichtung	SILICONE Silikon	GREEN/gruen
			1	1	6POS. PIN HOUSING CODE A 6pol. Stiftgehaeuse Kodierung A	PBT-GF20	BLACK/schwarz
1718230-1	A	1-7	2	1	SEALING Dichtung	SILICONE Silikon	GREEN/gruen
			1	1	7POS. PIN HOUSING CODE A 7pol. Stiftgehaeuse Kodierung A	PBT-GF20	BLACK/schwarz

TOLERANCES UNLESS OTHERWISE SPECIFIED ACC. TO DIN 16901-140 CENTRIC TO NOMINAL DIMENSION. EDITION 1982-11 SHALL APPLY.
Freimass toleranzen nach DIN 16901-140. Es gilt die Ausgabe 1982-11.

DIESE ZEICHNUNG IST EIN KONTROLLIERTES DOKUMENT.
BEMASSUNGEN UND TOLERANZEN GEMAESS GPS (ISO STANDARDS).

THIS DRAWING IS A CONTROLLED DOCUMENT.
DIMENSIONING AND TOLERANCING PER GPS (ISO STANDARDS).

DIMENSIONS: MASSE IN HEITEN: (MM)	TOLERANCES UNLESS OTHERWISE SPECIFIED: ALLGEMEINTOLERANZEN: n. ISO 8015 0-PLC ± 0.2mm 1-PLC ± 2-PLC ± 3-PLC ± 4-PLC ±	DWN C. Goetz 05JAN2004
	ANGLES/WINKEL ±2° FINISH/OBERFLAECHE/FARBE	CHK J. Granzow 06JAN2004
		APVD J. Hass 06JAN2004
		PRODUCT SPEC 108-18622
		APPLICATION SPEC VERARBEITUNGSSPEZ. 114-18255
MATERIAL SEE TABLE siehe Tabelle	WEIGHT GEWICHT 15g	NAME 1.5MM PIN HOUSING, 5-7POS., ASSY 1.5mm Stiftgehaeuse, 5-7pol., Assy
	CUSTOMER DRAWING	SIZE A2

STE TE Connectivity

SCALE
MASSSTAB 2:1

SHEET
BLATT 1 OF
VON 1

RESTRICTED TO
NUR FÜR

REV
A5

X-ON Electronics

Largest Supplier of Electrical and Electronic Components

Click to view similar products for [Automotive Connectors](#) category:

Click to view products by [TE Connectivity](#) manufacturer:

Other Similar products are found below :

[003-018-000](#) [60403001](#) [60993906-B](#) [M902-2131](#) [M902-2161](#) [72.330.1035.1](#) [73.353.4028.0](#) [F119300-B](#) [F166900](#) [F258300-B](#) [F358300-B](#)
[F407400](#) [F444110](#) [F487000](#) [F509500B-B](#) [827153-1](#) [8N1515-32-24P](#) [9-1326729-8](#) [925474-1](#) [928905-1](#) [964562-4](#) [968782-1](#) [GT17SA-8DS-](#)
[HU](#) [98891-1012](#) [98947-1016](#) [12004147](#) [12004475-L](#) [12010290](#) [12010309-B](#) [12015454](#) [12020219-B](#) [12020308](#) [12041318-B](#) [12052225-L](#)
[12052466](#) [12059125](#) [12064869](#) [12004327-B](#) [12010503-B](#) [12015308](#) [12015384](#) [12015909](#) [1-21030-1](#) [12041254](#) [12041318](#) [12047946-B](#)
[12047957](#) [12047957-L](#) [12059473](#) [12066261](#)