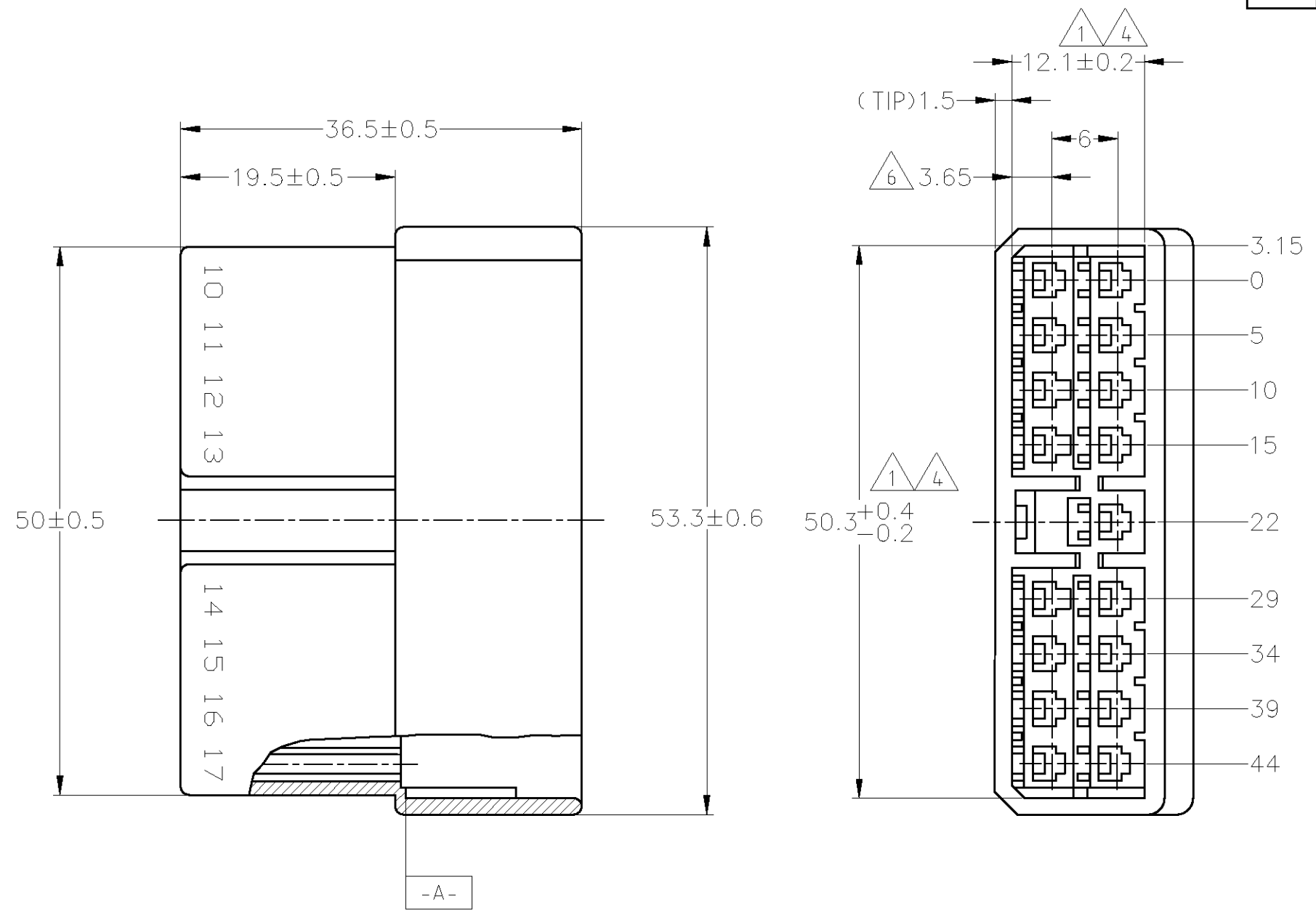
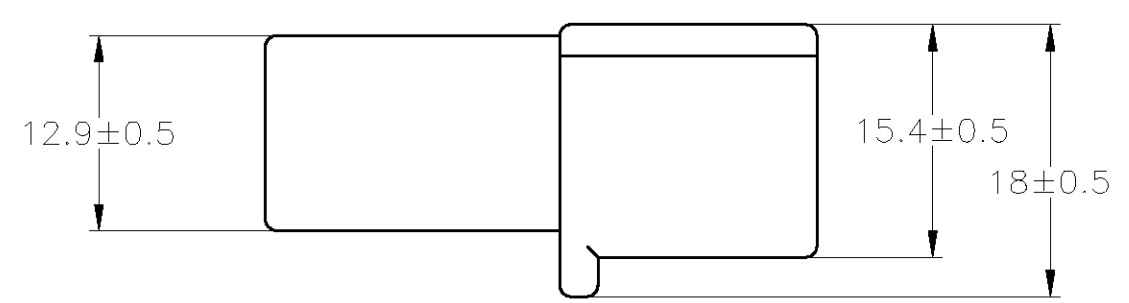


THIS DRAWING IS UNPUBLISHED. RELEASED FOR PUBLICATION
 © COPYRIGHT BY TYCO ELECTRONICS CORPORATION. ALL INTERNATIONAL RIGHTS RESERVED.

LOC	DIST	REVISIONS					
P	LTR	DESCRIPTION	DATE	DWN	APVD		
J	-	C1	REVISED	ECR-10-004036	25FEB10	TS	KB



- ①. IN COUPLING WITH THE PLUG HOUSING MATING SATISFIES FUNCTION.
 - 2. APPLIED CONTACT PN 170221, 170222
 - 3. PRODUCT SPECIFICATION NUMBER: 108-5099
 - ④. TO BE MEASURED WITHIN 2mm FROM -A-
 - 5. IN COUPLING WITH THE PLUG HOUSING MATING FORCE 29.4N (3kg) MAX. WITHOUT RECEPTACLE CONTACT.
 - ⑥. CENTERLINE OF CONTACT
- ①. 相手ハウジングと所定の機能を満たして嵌合出来ること。
 - 2. 使用コンタクト型番：170221 及び 170222, その他
 - 3. 製品規格番号：108-5099
 - ④. -A- 面より2mmの範囲で測定。
 - 5. 相手ハウジングとの嵌合力は29.4N (3kg) 以下。但し、コンタクトは含まない。
 - ⑥. コンタクトセンター迄の距離



OBSOLETE	GRAY	171827-6
OBSOLETE	BLUE	171827-5
	GREEN	171827-4
	NATURAL	171827-1
	COLOR	PART NUMBER

GENERAL TOLERANCE

10 ≥	: ±0.2
30 ≥ > 10	: ±0.25
100 ≥ > 30	: ±0.3
ANGLE	: ±3°

THIS DRAWING IS A CONTROLLED DOCUMENT.		DWN	T. SHINOHARA	30JUL09	 Tyco Electronics Corporation Kawasaki, Japan
DIMENSIONS: mm		CHK	K. BETSUI	30JUL09	
TOLERANCES UNLESS OTHERWISE SPECIFIED:		APVD	K. BETSUI	30JUL09	
0-PLC ±— 1-PLC ±— 2-PLC ±— 3-PLC ±— 4-PLC ±— ANGLES ±— FINISH —		PRODUCT SPEC		NAME	
MATERIAL		66 NYLON (UL94V-2)		FINISH	
		SEE NOTE 3		APPLICATION SPEC	
		WEIGHT		-	
		CUSTOMER DRAWING		SCALE 2:1	
		SIZE		A3	
		CAGE CODE		00779	
		DRAWING NO		C-171827	
		RESTRICTED TO		-	
		SHEET		1 OF 1	
		REV		C1	

X-ON Electronics

Largest Supplier of Electrical and Electronic Components

Click to view similar products for [Headers & Wire Housings](#) category:

Click to view products by [TE Connectivity](#) manufacturer:

Other Similar products are found below :

[892-18-020-10-001101](#) [58102-G61-06LF](#) [582553-1](#) [0009485154](#) [009176003701906](#) [0050291907](#) [LY20-4P-DT1-P1E-BR](#) [02.125.8002.8](#)
[609-3404](#) [61062-3](#) [61082-181009](#) [622-3653LF](#) [63453-116](#) [636-1030](#) [636-1427](#) [636-3427](#) [636-4007](#) [641938-9](#) [641991-4](#) [644827-2](#) [65817-](#)
[010LF](#) [65817-015LF](#) [65863-015LF](#) [66207-023LF](#) [67095-007LF](#) [67601157](#) [68645-018](#) [68648-049](#) [70.362.1628.0](#) [70-4210](#) [70-4226B](#) [70-](#)
[4853B](#) [707-5020](#) [707-5028](#) [71.350.2428.0](#) [71918-208LF](#) [71961-016LF](#) [733-134](#) [733-162](#) [754199-000](#) [760-3052](#) [787-8014-00](#) [79531-3000](#)
[FCN-360C032-B](#) [FCN-367T-T012/H](#) [FCN-723D010/2](#) [80.063.4001.1](#) [800-90-001-10-001000](#) [800-90-010-10-002000](#) [801-43-002-10-013000](#)