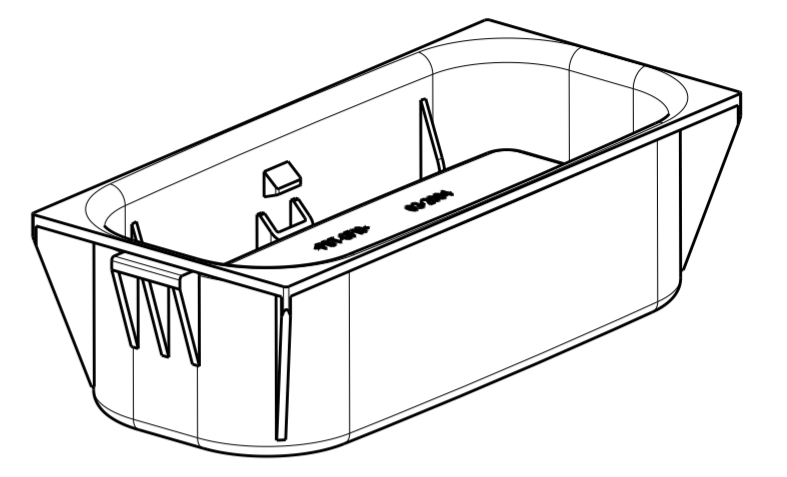


SECTION A-A
Schnitt

LOC	DIST	REVISIONS ÄNDERUNGEN			
P	LTR	DESCRIPTION BESCHREIBUNG	DATE	DWN	APVD
A1	-	NEW DRAWING	28JAN2004	CG	RK
A1	-	TE LOGO DESIGN WAS CHANGED SEE ALSO PCN E-10-004965	09APR2010	HH	RK
A2	-	FOR DETAILS SEE PCN E-12-014096	07AUG2012	CG	HH



NOTES
Bemerkungen

- 1 PRODUCTION-DATE WITH DATE INSERT (MONTH/YEAR. Ø3)
Produktionsdatum mit Datumsstempel (Monat/Jahr. Ø3)
- 2 TE ORDER NO.:
TE -Bestellnummer Nr.:
- 3 REVISION ACCORDING TO DRAWING-REV.(ONLY LETTER)
Änderungsindex gemäss Zeichngs.-Rev.(nur Buchst.)
- 4 MATERIAL IDENTIFICATION
Materialkennzeichnung
- 5 TE-LOGO
TE-Logo
- 6 (CAVITY MARKING)
(Nestmarkierung)
- 7 PACKAGING: LOOSE PIECE
Verpackung: Schuetztgut
- 8 TE-PART NO.:
TE-Teile Nr.:
- 9 TESTING ACC. IP 65 WITH TE HEADER (PN 1718179).
THE COLLAR FROM THE HEADER IS NECESSARY FOR THE CORRECT FUNKTION
Gestetet nach IP 65 mit einer TE Messerleiste (PN 1718179).
Der Kragen der Messerleiste ist für die korrekte Funktion notwendig

-1 AS SHOWN
wie gezeichnet

TE ORDER-NO. TE BESTELLNUMMER	REV.	MATERIAL	COLOUR FARBE	DESCRIPTION BESCHREIBUNG	ITEM
0-1718295-1	A	SILICONE	ORANGE	RADIAL SEAL	2
		PBT-GF10	BLACK	COVER	1

TOLERANCES UNLESS OTHERWISE SPECIFIED ACC. TO DIN 16901-140 CENTRIC TO NOMINAL DIMENSION. EDITION 1982-11 SHALL APPLY. Freimass toleranzen nach DIN 16901-140. Es gilt die Ausgabe 1982-11.		DWN H. Hinrichs 24 APR 2003	
THIS DRAWING IS A CONTROLLED DOCUMENT. DIESES ZEICHNUNGSDOKUMENT WIRD DURCH AMP INCORPORATED KONTROLLIERT. ÄNDERUNGEN, DIE DEM TECHNISCHEN FORTSCHRITT GEMEIN, SIND VORBEHALTEN. DEN JEWEILS LETZTGÜLTIGEN ÄNDERUNGSSTAND ERFAHREN SIE AUF ANFRAGE.		CHK R. Kapp 28 JAN 2004	
DIMENSIONS: MASSE INH EINHEITEN: (MM)		APVD J. Hass 28 JAN 2004	
TOLERANCES UNLESS OTHERWISE SPECIFIED: ALLGEMEINTOLERANZEN		NAME COVER FOR 62POS. TAB HEADER - ASSY Deckel fuer 62pol. Flachsteckerkragen - Assy	
1 PLC ±		SIZE A2	
2 PLC ±		CAGE CODE 00779	
3 PLC ±		DRAWING NO. C-1718295	
4 PLC ±		RESTRICTED TO NUR FÜR	
ANGLES/WINKEL ±°		SCALE MASSSTAB 2:1	
FINISH/OBERFLÄCHE/FARBE		SHEET BLATT 1 OF 1	
SEE TABLE		REV A2	
SEE TABLE		Customer Drawing	

X-ON Electronics

Largest Supplier of Electrical and Electronic Components

Click to view similar products for [D-Sub Backshells](#) category:

Click to view products by [TE Connectivity](#) manufacturer:

Other Similar products are found below :

[600X54009X](#) [M85049/6-38N](#) [M85049/86-12N03](#) [M85049/90-13P03](#) [70.350.0636.4](#) [70.350.2435.1](#) [72.350.1035.2](#) [72.352.2435.1](#)
[73.359.4035.3](#) [829472-1](#) [PCS-E20W](#) [970-015-040R011](#) [971-009-030R121](#) [971-009-040R011](#) [971-015-040R011](#) [DPH-B-003](#) [1437013-9](#)
[1484402-8](#) [156-3025-EX](#) [16-500800](#) [165X02659X](#) [165X03329A](#) [165X03399A](#) [165X10259X](#) [165X11759X](#) [165X11889X](#) [165X11899X](#)
[165X13019X](#) [165X13029X](#) [165X13169X](#) [165X13199X](#) [165X13239X](#) [165X13389X](#) [165X13489X](#) [165X14219X](#) [165X14429X](#)
[165X14449X](#) [165X17409X](#) [165X17439X](#) [165X17569X](#) [165X17599X](#) [165X17609X](#) [165X17889X](#) [165X17979X](#) [L171373](#) [971-025-](#)
[030R121](#) [300X10989X](#) [165X02609X](#) [165X02639X](#) [165X02689X](#)