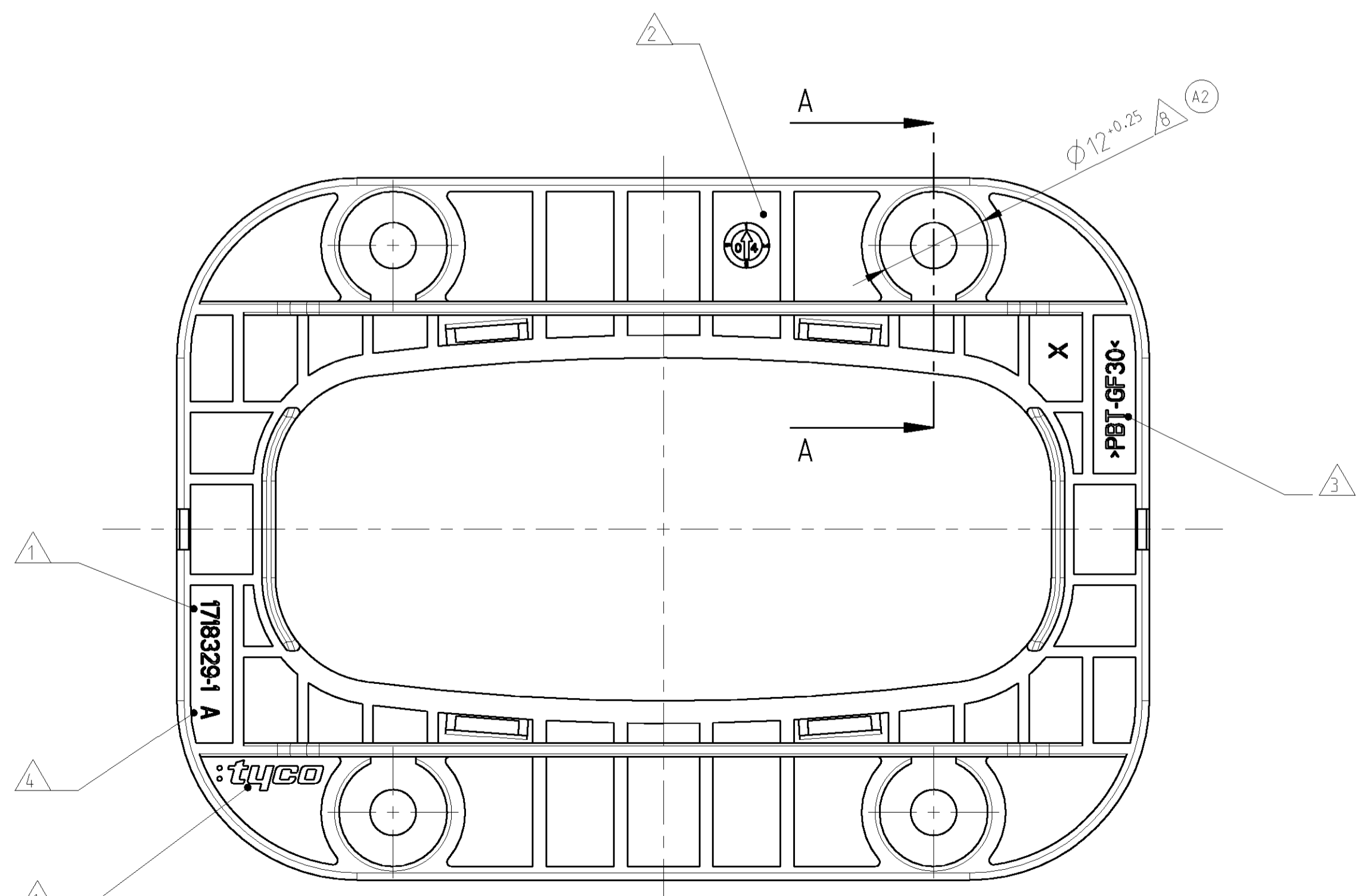
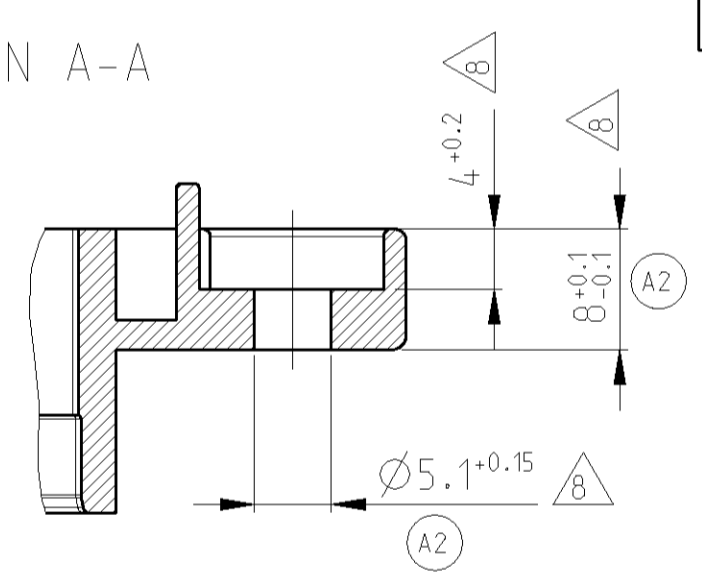
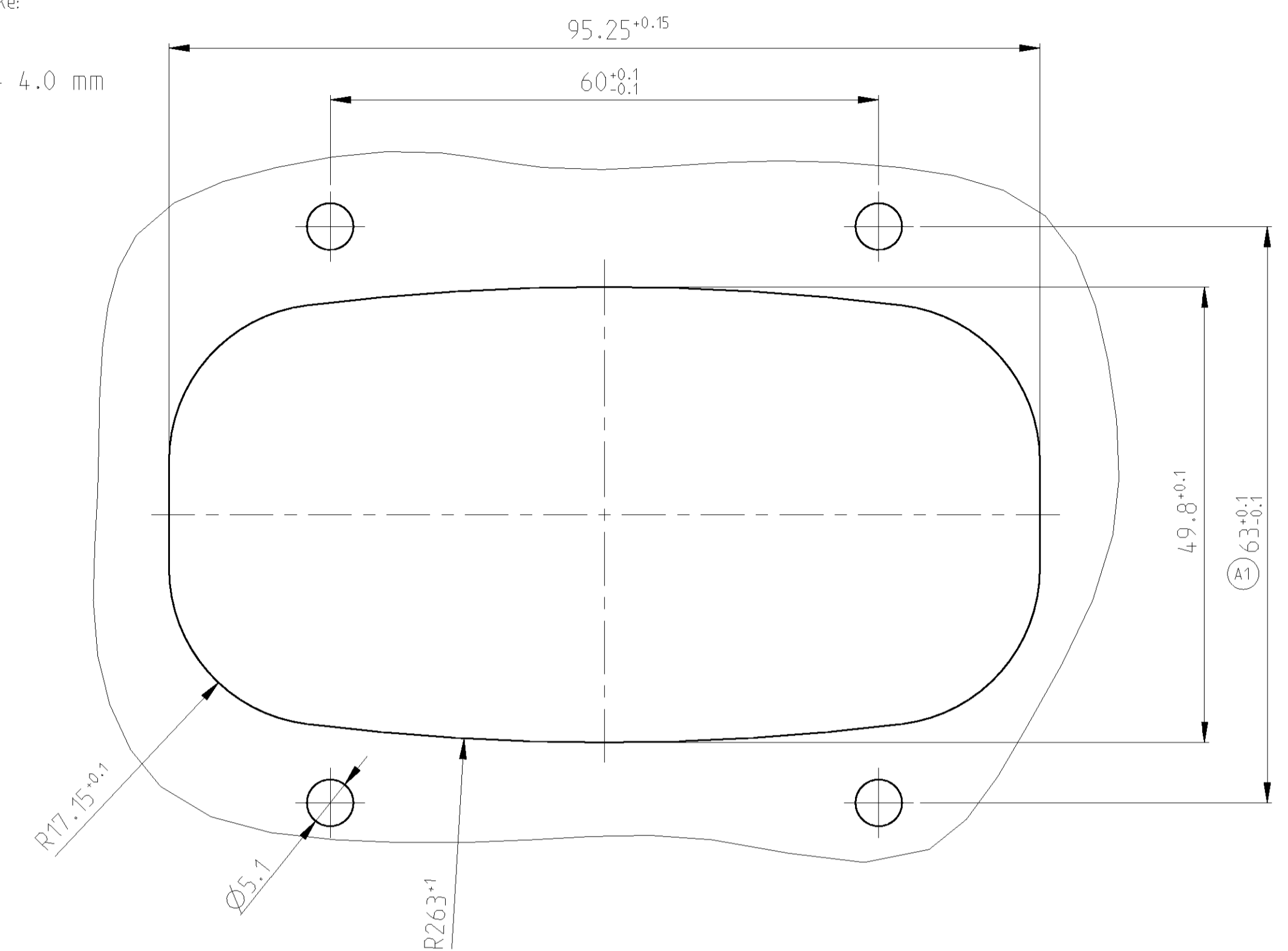


SECTION A-A  
Schnitt



INTERFACE FOR METAL BRACKET  
 Ausführungsvorschrift für Metallhalter

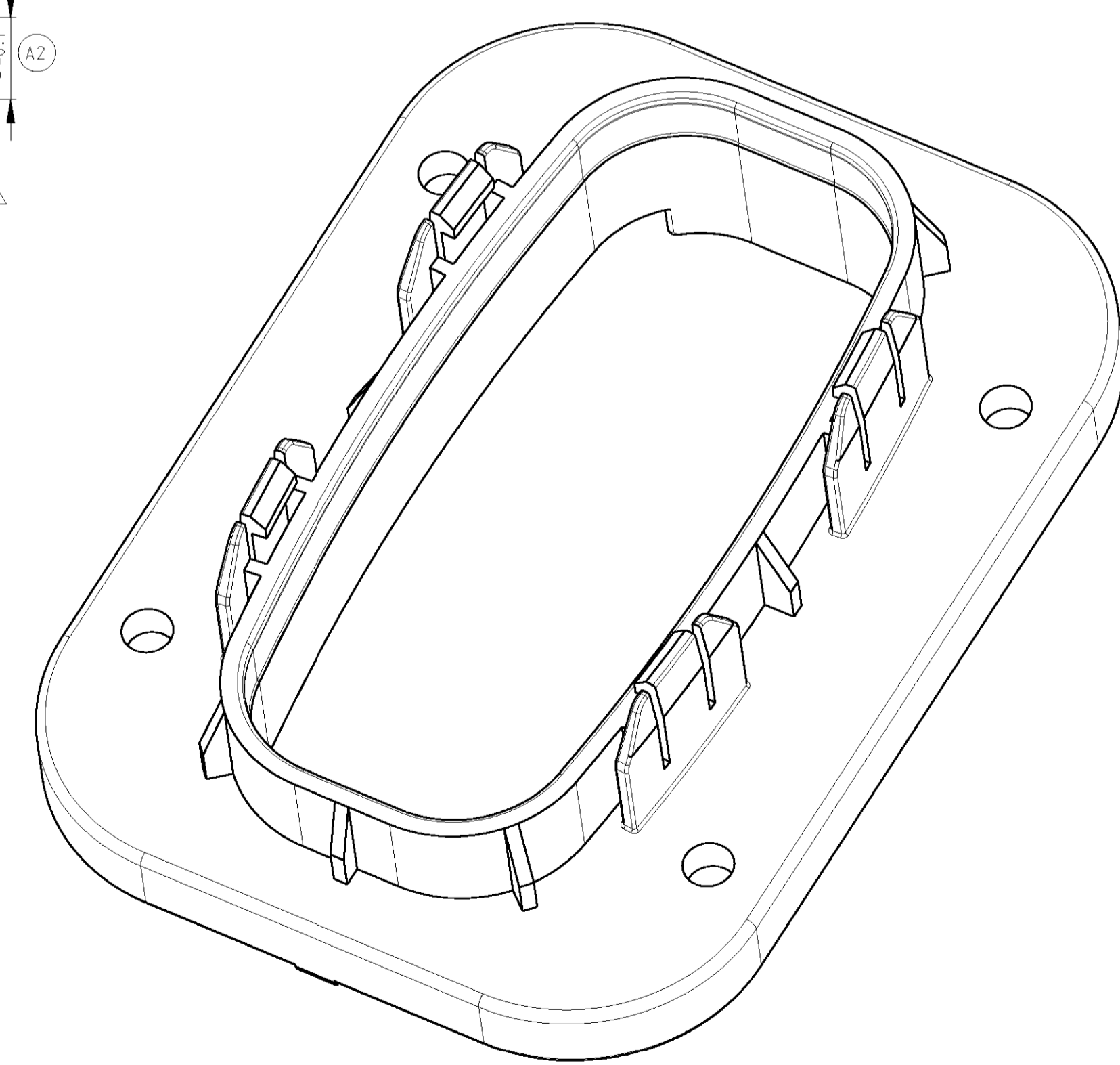
MATERIAL THICKNESS:  
 Materialstärke:  
 $t = 2.0 - 4.0 \text{ mm}$



LOC	DIST	REV	DATE	BY	APPV
A1	-	A	06APR2004	FE	CE
		A1	07APR2004	FE	CE
		A2	01OCT2004	FE	CE

NOTES  
Bemerkungen

- TYCO NUMBER AND LOGO  
TYCO Nummer und Logo
- PRODUCTION DATE  
Produktionsdatum
- MATERIAL MARKING ACC. TO VDA 260
- LETTER-INSERT FOR THE REVISION STATUS OF THE MOULD  
ACTUAL STATUS: SEE TABLE  
Schriftsatz für Änderungszustand des Werkzeuges  
Aktueller Stand: siehe Tabelle
- FITS TO TYCO COUNTERPART 2.8MM TAB HOUSING, 39POS.  
1718323  
Passend zu TYCO Gegenstecker 2.8mm Flachsteckergehäuse, 39pol.  
1718323
- FITS TO TYCO COUNTERPART 1.5/2.8MM TAB HOUSING, 62POS.  
1718324  
Passend zu TYCO Gegenstecker 1.5/2.8mm Flachsteckergehäuse, 62pol.  
1718324
- BULK PACKAGING IN CORRUGATED BOX  
Schüttgut im Versandkarton
- MAXIMUM SPACE FOR RIVETS ACC. TO DIN EN ISO 14589  
AND BOLT M5 WITH METAL SAFETY NUT  
TIGHTENING TORQUE 6± 1Nm  
Maximaler Platz für Blindniete nach DIN EN ISO 14589  
und Schraube M5 mit selbstsichernder Metallmutter  
Anziehmoment 6± 1Nm



TYCO ORDER-NO. Tyco Bestell-Nr.	REV.	QTY Anzahl	MAT. MAT.	COLOUR Farbe	DESCRIPTION Beschreibung	ITEM
1718329-1	A	1	PBT-GF30	BLACK Schwarz	ADAPTER Adapter	1

TYCO NUMBER AND LOGO	PRODUCTION DATE	MATERIAL MARKING	LETTER-INSERT	FITS TO TYCO COUNTERPART	BULK PACKAGING	MAXIMUM SPACE FOR RIVETS
1718329-1	06APR2004	1718329-1	1718329-1	1718323, 1718324	Corrugated box	6± 1 Nm

## X-ON Electronics

Largest Supplier of Electrical and Electronic Components

*Click to view similar products for [Automotive Connectors](#) category:*

*Click to view products by [TE Connectivity](#) manufacturer:*

Other Similar products are found below :

[003-018-000](#) [60403001](#) [60993906-B](#) [M902-2131](#) [M902-2161](#) [72.330.1035.1](#) [73.353.4028.0](#) [F119300-B](#) [F166900](#) [F258300-B](#) [F358300-B](#)  
[F407400](#) [F444110](#) [F487000](#) [F509500B-B](#) [827153-1](#) [8N1515-32-24P](#) [9-1326729-8](#) [925474-1](#) [928905-1](#) [964562-4](#) [968782-1](#) [GT17SA-8DS-](#)  
[HU](#) [98891-1012](#) [98947-1016](#) [12004147](#) [12004475-L](#) [12010290](#) [12010309-B](#) [12015454](#) [12020219-B](#) [12020308](#) [12041318-B](#) [12052225-L](#)  
[12052466](#) [12059125](#) [12064869](#) [12004327-B](#) [12010503-B](#) [12015308](#) [12015384](#) [12015909](#) [1-21030-1](#) [12041254](#) [12041318](#) [12047946-B](#)  
[12047957](#) [12047957-L](#) [12059473](#) [12066261](#)