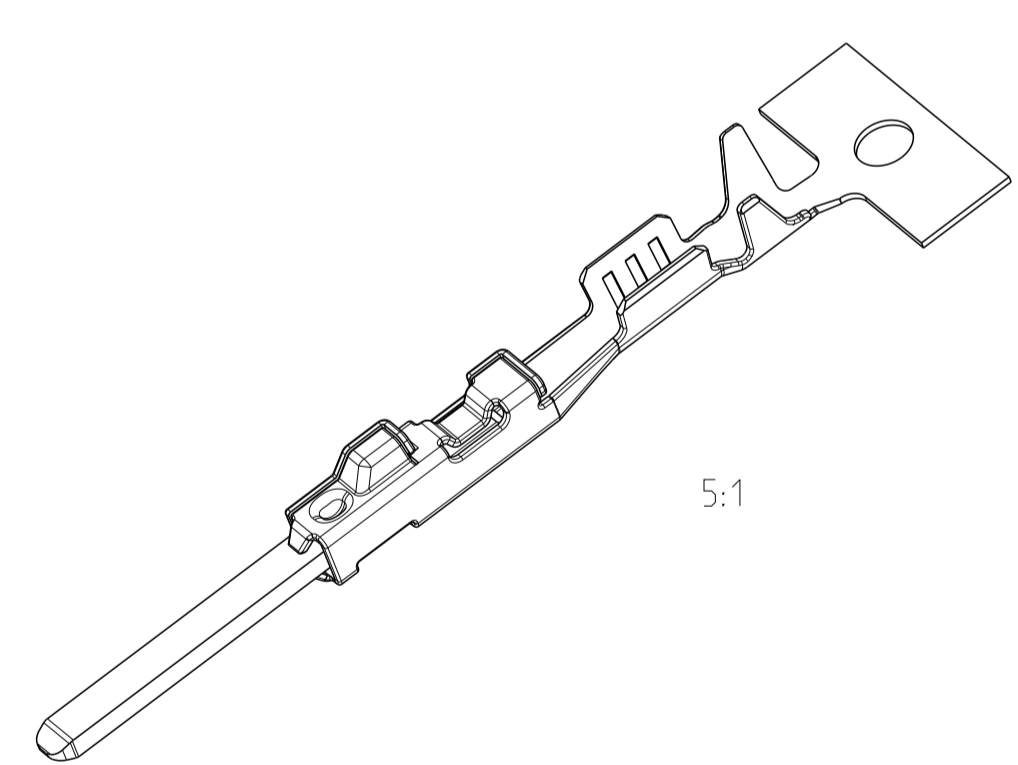


LOC	DIST	REVISIONS			
AI	-	REV.	DESCRIPTION	DATE	BY
		B7	1718348-3 INACTIVE. ECR-13-010542	01JUL2013	SG RM
		B8	ECR-15-009168	17JUN2015	VH MC
		B9	ADDED PNs 2141114-1, 2141116-1 AND 2177610-1	16MAY2016	SCK M.C.
		B10	PN 1718348-3 Re-activated. ECR-17-011651	10AUG2017	JJH MC

WIRE - CRIMP Draht- Crimp	STANDARD INSULATION CRIMP Standard Isolations- Crimp	SINGLE WIRE CRIMP Einzelldichtungs - Crimp
B-B	C-C	C-C

ORDER NO. Bestell-Nr. STRIP Bandware	REV	ORDER NO. Bestell-Nr. LOOSE PIECE Einzelausführung	WIRE RANGE Drahtgrößen- bereich (mm²)	INSULATION-Ø Isolation-Ø (mm)	BODY Kontaktkörper	TAB Flachstecker	BODY Kontaktkörper	TAB Flachstecker	LENGTH Laenge	WIRE CRIMP Drahtcrimp	INSULATION CRIMP Isolationscrimp	DIMENSION MASS - L' (mm)	INSULATION CRIMP FOR Isolationscrimp
					MATERIAL Werkstoff		SURFACE Oberfläche		CRIMP DIMENSIONS Crimpabmessungen (mm)				
2177610-3	A	-	1.0-1.5	1.9-2.4	CuSn4	CuSn0.15/0.20	TIN PLATED verzinkt		A = 3.0 B = 2.0 C = 6.8	E = 2.6 G = 2.9 D _{br} = 1.35	H = 4.4 K = 4.3 D _{iso} = 2.9 M = 0.8	16.8	SINGLE WIRE SEALING SYSTEM Einzelldichtungssystem
2177610-1	A	-	0.5-0.75	1.4-1.9	CuSn4	CuSn0.15/0.20	TIN PLATED verzinkt		A = 2.6 B = 2.0 C = 6.4	E = 2.0 G = 2.1 D _{br} = 1.1	H = 4.2 K = 4.3 D _{iso} = 2.7 M = 0.8	16.3	SINGLE WIRE SEALING SYSTEM Einzelldichtungssystem
2141116-3	B	-	0.25-0.35	1.1-1.6	CuSn4	CuSn0.15/0.20	TIN PLATED verzinkt		A = 2.6 B = 2.0 C = 6.4	E = 1.8 G = 1.8 D _{br} = 0.8	H = 4.2 K = 4.3 D _{iso} = 2.6 M = 0.8	16.3	SINGLE WIRE SEALING SYSTEM Einzelldichtungssystem
2141114-3	B	-	1.0-1.5	1.9-2.4	CuSn0.15/0.20	CuSn0.15/0.20	TIN PLATED verzinkt		A = 3.0 B = 2.0 C = 6.1	E = 2.6 G = 2.9 D _{br} = 1.35	H = 3.7 K = 3.9 D _{iso} = 2.1 M = 0.2	16.3	SINGLE WIRE SEALING SYSTEM Einzelldichtungssystem
2141114-1	A	-	0.5-0.75	1.4-1.9	CuSn0.15/0.20	CuSn0.15/0.20	TIN PLATED verzinkt		A = 3.0 B = 2.0 C = 6.1	E = 2.0 G = 2.1 D _{br} = 1.1	H = 2.7 K = 2.9 D _{iso} = 1.6 M = 0.2	16.3	FLR CABLE Leitung
1718352-3	-	-	0.25-0.35	1.1-1.6	CuSn0.15/0.20	CuSn0.15/0.20	TIN PLATED verzinkt		A = 2.6 B = 2.0 C = 5.7	E = 1.8 G = 1.8 D _{br} = 0.8	H = 2.6 K = 2.6 D _{iso} = 1.4 M = 0.2	15.3	FLR CABLE Leitung
1718352-2	-	-											
1718352-1	-	-											
1718350-3	B	1718390-3											
1718350-2	B	1718390-2											
1718350-1	B	1718390-1											
1718348-3	A	1703698-3											
1718348-2	A	1703698-2											
1718348-1	A	1703698-1											

- LASER WELDED
Lasergeschweisst
- REVISION STATUS
Revisionsstand
- CONTACT AREA TAB MIN. 0.8µm SELECTIV GOLD OVER Ni
Kontaktzone selectiv vergoldet min.0.8µm ueber Ni
- CONTACT AREA TAB MIN. 2.0µm SELECTIV SILVER
Kontaktzone selectiv versilbert min.2.0µm
- RETENTION FORCE INSERT TAB PUSHED INSIDE BODY MIN. 40N
Haltekraefte Insertab in Body "gedrueckt" min. 40N
- DIFFERENT FORM OF THE SERRATIONS AND WIRE-CRIMP POSSIBLE
unterschiedliche Ausfuhrung der Rillen und des Draht-Crimps moeglich
- SEE APPLICATION SPECIFICATION TE-SPEC. 114-18464
siehe Verarbeitungsspezifikation



B10	PRODUCT CHARACTERISTICS ACC. QMP_EMEA_012 BESONDERE MERKMALE NACH QMP_EMEA_012	TOLERANCING ISO 8015 TOLERIERUNG ISO 8015	DWN J.SIENKIEWICZ 29APR2004	NAME MCON 1.2 TAB-CB-TERMINAL MCON 1.2 Tab-CB-Flachstecker
THIS DRAWING IS A CONTROLLED DOCUMENT. DIESES ZEICHNUNGSDOKUMENT IST EIN DURCH AMP REGELTES URKUNDENDOKUMENT. ANSPRUCHAUF DIESE ZEICHNUNG VERBODEN. VERBODEN AUF Vervielfaeltnisse. ALLE RECHTE VORBEHALTEN. ALLE RECHTE VORBEHALTEN.		APVD W. Mueller 29APR2004		RESTRICTED TO NUR FÜR
DIMENSIONS MASSSTÄBEN (mm)		TOLERANCES UNLESS OTHERWISE SPECIFIED: ALLGEMEINER TOLERANZEN		SCALE MASSSTAB
		0 PLC ± 1 PLC ± 2 PLC ± 3 PLC ± 4 PLC ± ANGLES AND RADIUS WINKELN UND RADIUS		10:1
MATERIAL		FINISH/SCHREIBFÄRBE		SHEET BLATT
		WEIGHT GEWICHT		1 OF 1 VON 1
Customer Drawing		/KUNDENZEICHNUNG		REV B10

X-ON Electronics

Largest Supplier of Electrical and Electronic Components

Click to view similar products for [Automotive Connectors](#) category:

Click to view products by [TE Connectivity](#) manufacturer:

Other Similar products are found below :

[003-018-000](#) [60403001](#) [60993906-B](#) [M902-2131](#) [M902-2161](#) [72.330.1035.1](#) [73.353.4028.0](#) [F119300-B](#) [F166900](#) [F258300-B](#) [F358300-B](#)
[F407400](#) [F444110](#) [F487000](#) [F509500B-B](#) [827153-1](#) [8N1515-32-24P](#) [9-1326729-8](#) [925474-1](#) [928905-1](#) [964562-4](#) [968782-1](#) [GT17SA-8DS-](#)
[HU](#) [98891-1012](#) [98947-1016](#) [12004147](#) [12004475-L](#) [12010290](#) [12010309-B](#) [12015454](#) [12020219-B](#) [12020308](#) [12041318-B](#) [12052225-L](#)
[12052466](#) [12059125](#) [12064869](#) [12004327-B](#) [12010503-B](#) [12015308](#) [12015384](#) [12015909](#) [1-21030-1](#) [12041254](#) [12041318](#) [12047946-B](#)
[12047957](#) [12047957-L](#) [12059473](#) [12066261](#)