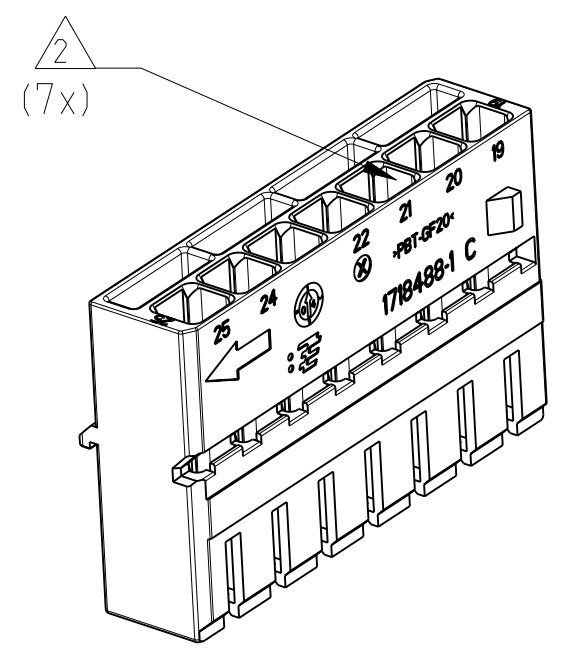
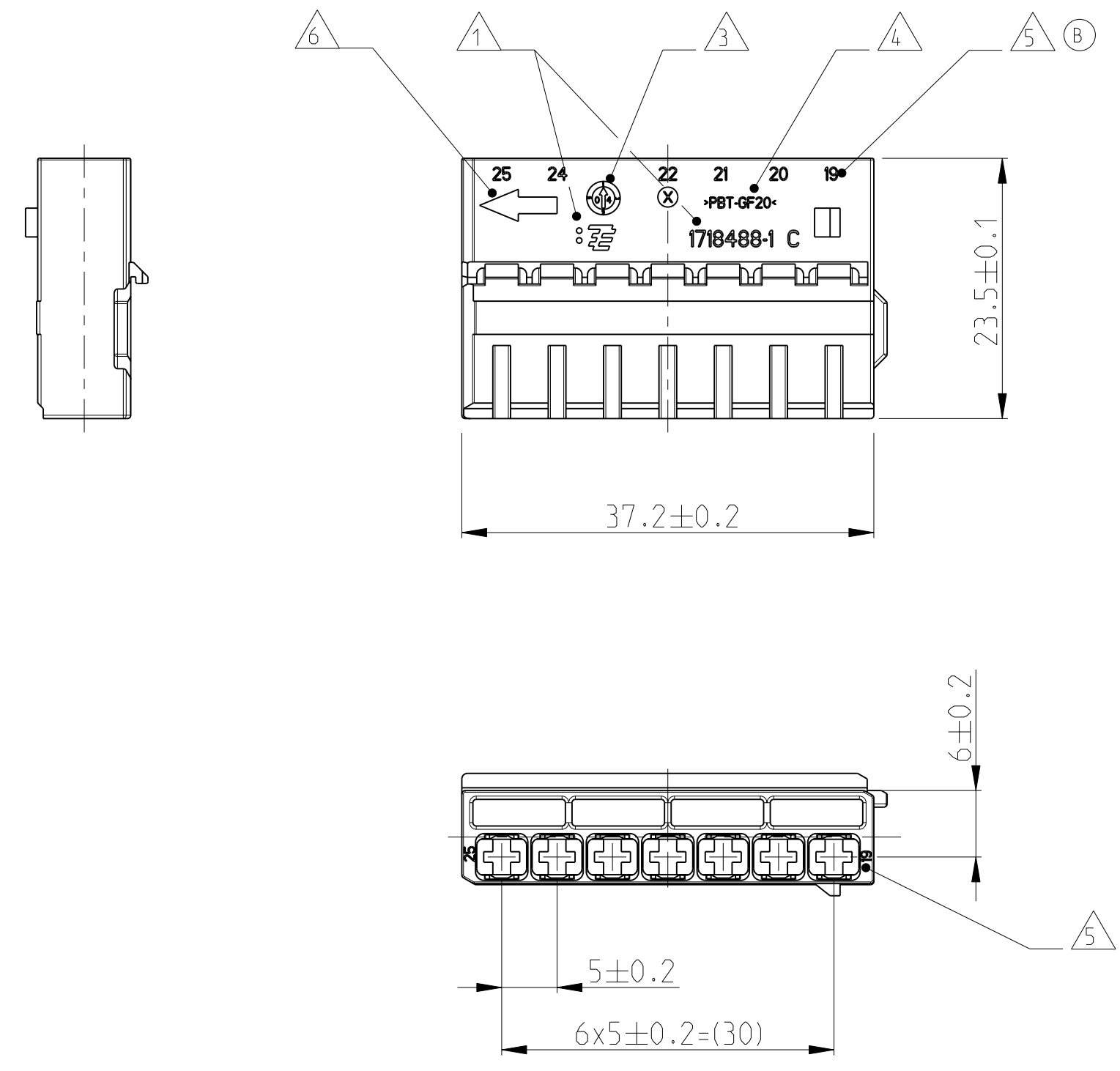


THIS DRAWING IS UNPUBLISHED  
 VERTRÄULICHE UNVERÖFFENTLICHTE ZEICHNUNG  
 RELEASED FOR PUBLICATION  
 FREI FÜR VERÖFFENTLICHUNG  
 JUL 2004  
 MATED WITH:  
 PASSEND ZU:  
 1718484  
 © COPYRIGHT 2004 BY TYCO ELECTRONICS CORPORATION. ALL RIGHTS RESERVED.  
 ALLE RECHTE VORBEHALTEN

LOC	DIST	REVISIONS ÄNDERUNGEN					
		P	LTR	DESCRIPTION BESCHREIBUNG	DATE	DWN	APVD
A1	-						
PROJEKT NR.:	EGATN02151	A1		MATERIAL CHANGED	24AUG2004	FE	CE
		B		ADDITIONAL CAVITY NUMBERING ADDED	14MAR2005	FE	CE
		C		DESIGN REWORKED	11MAY2005	FE	CE
		C1		DRAWING CLARIFICATION SEE PEN E-10-003724	19FEB2010	NP	CE

NOTES  
Bemerkungen

- 1 TYCO ELECTRONICS (TE) LOGO AND TE NUMBER  
Tyco Electronics (TE) Logo und TE Nummer
- 2 CAVITIES MATED WITH AMP MCP2.8 UNSEALED  
SEE PRODUCT GROUP DRAWING  
TE NO.: 1355036 ; MAX. WIRESIZE: 2.5MM<sup>2</sup>FLR  
Kontaktkammern passend für AMP MCP2.8 ungedichtet  
siehe Produktgruppenzeichnung  
TE Nr.: 1355036 ; max. Drahtgrößenbereich: 2.5mm<sup>2</sup>FLR
- 3 PRODUCTION DATE  
Produktionsdatum
- 4 MATERIAL IDENTIFICATION ACC TO VDA 260  
Werkstoffkennzeichnung nach VDA 260
- 5 CAVITY NUMBERING  
Kammernummerierung
- 6 ASSEMBLY DIRECTION  
Montagerichtung
- 7 BULK PACKAGING IN CORRUGATED BOX  
Schüttgut im Versandkarton
- 8 FITS TO TE CARRIER 1718484  
Passend zu TE Träger 1718484



1718488-1	C	1	PBT-GF20	NATURE natur	RECEPTACLE INSERT 7POS Buchseinsatz 7pol.	1
TE ORDER-NO. TE Bestell-Nr.	REV.	QTY Anzahl	MAT.	COLOUR Farbe	DESCRIPTION Beschreibung	ITEM

THIS DRAWING IS A CONTROLLED DOCUMENT FOR TYCO ELECTRONICS CORPORATION IT IS SUBJECT TO CHANGE AND THE CONTROLLING ENGINEERING ORGANIZATION SHOULD BE CONTACTED FOR THE LATEST REVISION. DIESES ZEICHNUNGSDOKUMENT WIRD DURCH AMP INCORPORATED KONTROLLIERT. ÄNDERUNGEN, DIE DEM TECHNISCHEN FORTSCHRITT DIENEN, SIND VORBEHALTEN. DEN JEWELIGEN LETZTGÜLTIGEN ÄNDERUNGSSTAND ERFAHREN SIE AUF ANFRAGE.		DWN F. Eltrop 22 JUL 2004 CHK Ch. Eberwein 23 JUL 2004 APVD Ch. Eberwein 19 FEB 2010
DIMENSIONS: MASSEINHEITEN: (MM)	TOLERANCES UNLESS OTHERWISE SPECIFIED: ACC. TO ISO 8015 ACC. TO DIN 16901-140	PRODUCT SPEC 108-18957 APPLICATION SPEC VERARBEITUNGSSPEZ. 114-18663
	1 PLC ± 2 PLC ± 3 PLC ± ANGLE/SWINKEL ±° FINISH/OBERFLÄCHE/FARBE	WEIGHT GEWICHT 4.5g
MATERIAL SEE TABLE siehe Tabelle		CUSTOMER DRAWING /KUNDENZEICHNUNG

Tyco Electronics Tyco Electronics AMP GmbH 64625 Bensheim (Germany)		NAME AMP MCP2.8 RECEPTACLE INSERT, 7POS AMP MCP2.8 Buchseinsatz, 7pol.	
SIZE A2	CAGE CODE 00779	DRAWING NO. ZEICHNUNGS-NR. 1718488	RESTRICTED TO NUR FÜR -
SCALE MASSSTAB 2:1		SHEET BLATT 1 OF 1	REV C1

## X-ON Electronics

Largest Supplier of Electrical and Electronic Components

*Click to view similar products for [Automotive Connectors](#) category:*

*Click to view products by [TE Connectivity](#) manufacturer:*

Other Similar products are found below :

[003-018-000](#) [60403001](#) [60993906-B](#) [M902-2131](#) [M902-2161](#) [72.330.1035.1](#) [73.353.4028.0](#) [F119300-B](#) [F166900](#) [F258300-B](#) [F358300-B](#)  
[F407400](#) [F444110](#) [F487000](#) [F509500B-B](#) [827153-1](#) [8N1515-32-24P](#) [9-1326729-8](#) [925474-1](#) [928905-1](#) [964562-4](#) [968782-1](#) [GT17SA-8DS-](#)  
[HU](#) [98891-1012](#) [98947-1016](#) [12004147](#) [12004475-L](#) [12010290](#) [12010309-B](#) [12015454](#) [12020219-B](#) [12020308](#) [12041318-B](#) [12052225-L](#)  
[12052466](#) [12059125](#) [12064869](#) [12004327-B](#) [12010503-B](#) [12015308](#) [12015384](#) [12015909](#) [1-21030-1](#) [12041254](#) [12041318](#) [12047946-B](#)  
[12047957](#) [12047957-L](#) [12059473](#) [12066261](#)