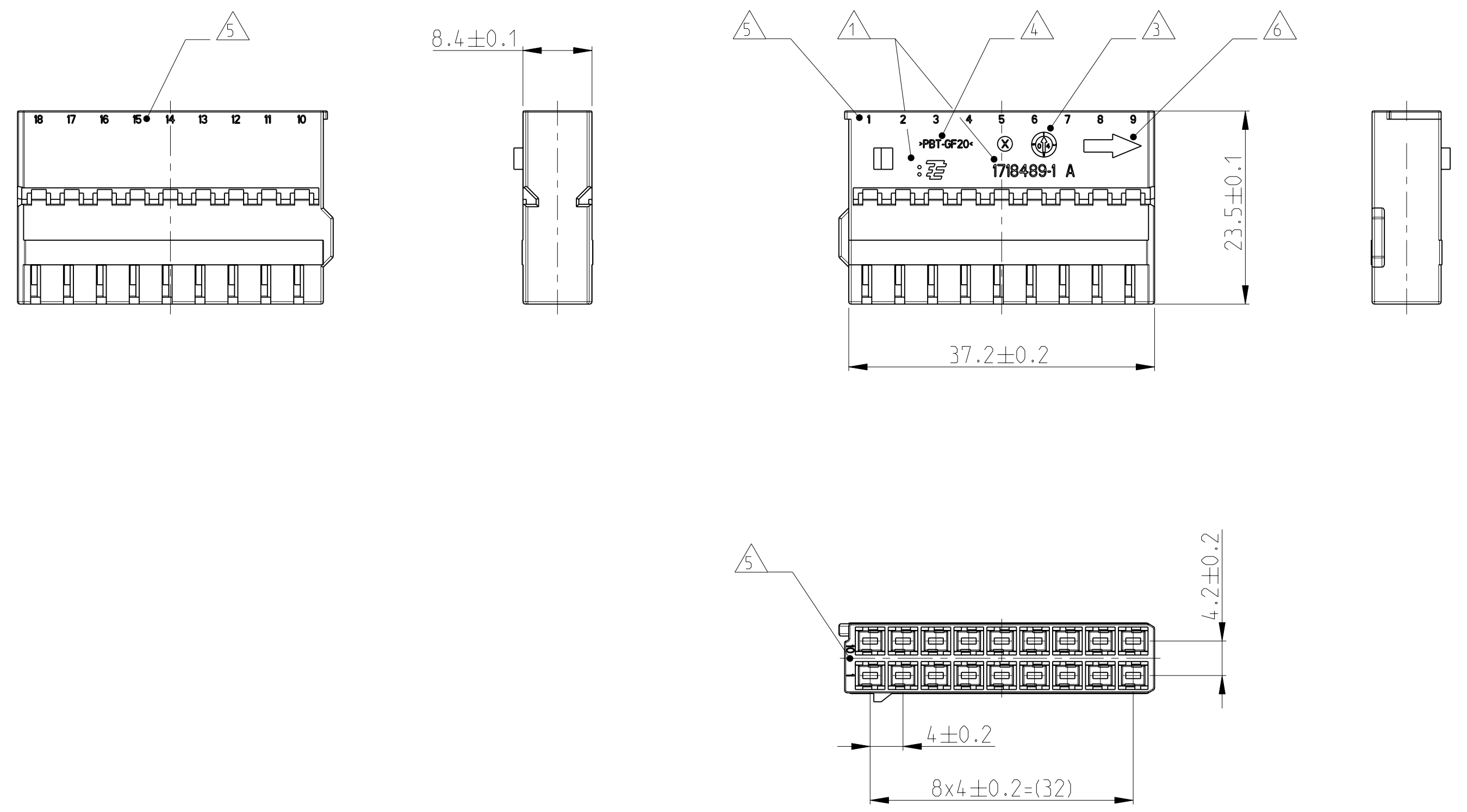
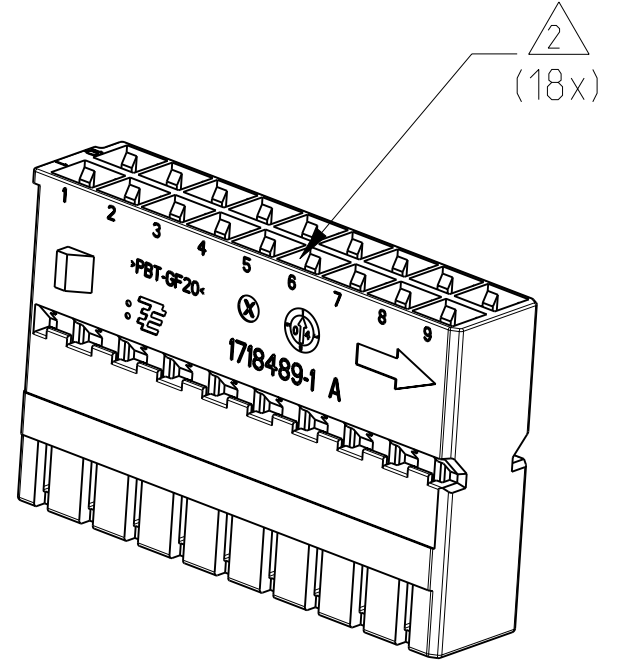


THIS DRAWING IS UNPUBLISHED  
 VERTRAULICHE UNVERÖFFENTLICHTE ZEICHNUNG  
 RELEASED FOR PUBLICATION  
 FREI FUER VERÖFFENTLICHUNG  
 JUL 2004  
 MATED WITH:  
 PASSEND ZU:  
 1718484/1718485  
 BY TYCO ELECTRONICS CORPORATION. ALL RIGHTS RESERVED.  
 ALLE RECHTE VORBEHALTEN

LOC	DIST	REVISIONS ÄNDERUNGEN			
P	LTR	DESCRIPTION BESCHREIBUNG	DATE	DWN	APVD
A1	-				
		PROJEKT NR.: EGATN02151			
	A	DRAWING CREATED	12AUG2004	FE	CE
	A1	MATERIAL CHANGED	24AUG2004	FE	CE
	A2	DRAWING CLARIFICATION SEE PEN E-10-003729	19FEB2010	NP	CE



- NOTES**  
Bemerkungen
- 1 TYCO ELECTRONICS (TE) LOGO AND TE NUMBER  
Tyco Electronics (TE) Logo und TE Nummer
  - 2 CAVITIES MATED WITH AMP MCP1.5K UNSEALED  
SEE PRODUCT GROUP DRAWING  
TE NO.: 1241436 ; MAX. WIRE SIZE: 1.5MM <sup>2</sup>FLR  
Kontaktkammern passend für AMP MCP1.5K ungedichtet  
siehe Produktgruppenzeichnung  
TE Nr.: 1241436 ; max. Drahtgrößenbereich: 1.5mm <sup>2</sup>FLR
  - 3 PRODUCTION DATE  
Produktionsdatum
  - 4 MATERIAL IDENTIFICATION ACC TO VDA 260  
Werkstoffkennzeichnung nach VDA 260
  - 5 CAVITY NUMBERING  
Kammernummerierung
  - 6 ASSEMBLY DIRECTION  
Montagerichtung
  - 7 BULK PACKAGING IN CORRUGATED BOX  
Schüttgut im Versandkarton
  - 8 FITS TO TE CARRIER 1718484 / 1718485  
Passend zu TE Träger 1718484 / 1718485



THIS DRAWING IS A CONTROLLED DOCUMENT FOR TYCO ELECTRONICS CORPORATION IT IS SUBJECT TO CHANGE AND THE CONTROLLING ENGINEERING ORGANIZATION SHOULD BE CONTACTED FOR THE LATEST REVISION. DIESES ZEICHNUNGSDOKUMENT WIRD DURCH AMP INCORPORATED KONTROLLIERT. ÄNDERUNGEN, DIE DEM TECHNISCHEN FORTSCHRITT DIENEN, SIND VORBEHALTEN. DEN JEWELIG LÄTZTGEWIGTEN ÄNDERUNGSSTAND ERFAHREN SIE AUF ANFRAGE.		DWN F. Eltrop 15 JUL 2004	Tyco Electronics Tyco Electronics AMP GmbH 64625 Bensheim (Germany)	
DIMENSIONS: MASSEINHEITEN: [mm]		CHK Ch. Eberwein 16 JUL 2004	NAME AMP MCP 1.5K RECEPTACLE INSERT, 18POS. AMP MCP 1.5K Buchseneinsatz, 18pol.	
TOLERANCES UNLESS OTHERWISE SPECIFIED: ACC. TO ISO 8015 ACC. TO DIN 16901-140		APVD Ch. Eberwein 19 FEB 2010	SIZE A2	
1 PLC ± 2 PLC ± 3 PLC ± 4 PLC ± ANGLES/WINKEL ±° FINISH/OBERFLÄCHE/FARBE		PRODUCT SPEC 108-18957	DRAWING NO. ZEICHNUNGS-NR. 1718489	
MATERIAL SEE TABLE siehe Tabelle		APPLICATION SPEC VERARBEITUNGSSPEZ. 114-18663	RESTRICTED TO NUR FUER -	
1718489-1		WEIGHT GEWICHT 5g	SCALE MASSSTAB 2:1	
TE ORDER-NO. TE Bestell-Nr.	REV.	QTY Anzahl	MAT.	DESCRIPTION Beschreibung
A	1	PBT-GF20	BLACK schwarz	RECEPTACLE INSERT Buchseneinsatz
ITEM		CUSTOMER DRAWING KUNDENZEICHNUNG		
		SHEET BLATT 1 OF VON 1		REV. A2

## X-ON Electronics

Largest Supplier of Electrical and Electronic Components

*Click to view similar products for [Automotive Connectors](#) category:*

*Click to view products by [TE Connectivity](#) manufacturer:*

Other Similar products are found below :

[003-018-000](#) [60403001](#) [60993906-B](#) [M902-2131](#) [M902-2161](#) [72.330.1035.1](#) [73.353.4028.0](#) [F119300-B](#) [F166900](#) [F258300-B](#) [F358300-B](#)  
[F407400](#) [F444110](#) [F487000](#) [F509500B-B](#) [827153-1](#) [8N1515-32-24P](#) [9-1326729-8](#) [925474-1](#) [928905-1](#) [964562-4](#) [968782-1](#) [GT17SA-8DS-](#)  
[HU](#) [98891-1012](#) [98947-1016](#) [12004147](#) [12004475-L](#) [12010290](#) [12010309-B](#) [12015454](#) [12020219-B](#) [12020308](#) [12041318-B](#) [12052225-L](#)  
[12052466](#) [12059125](#) [12064869](#) [12004327-B](#) [12010503-B](#) [12015308](#) [12015384](#) [12015909](#) [1-21030-1](#) [12041254](#) [12041318](#) [12047946-B](#)  
[12047957](#) [12047957-L](#) [12059473](#) [12066261](#)