

THIS DRAWING IS UNPUBLISHED  
 VERTRÄULICHE UNVERÖFFENTLICHTE ZEICHNUNG  
 © COPYRIGHT 2004 BY TE CONNECTIVITY

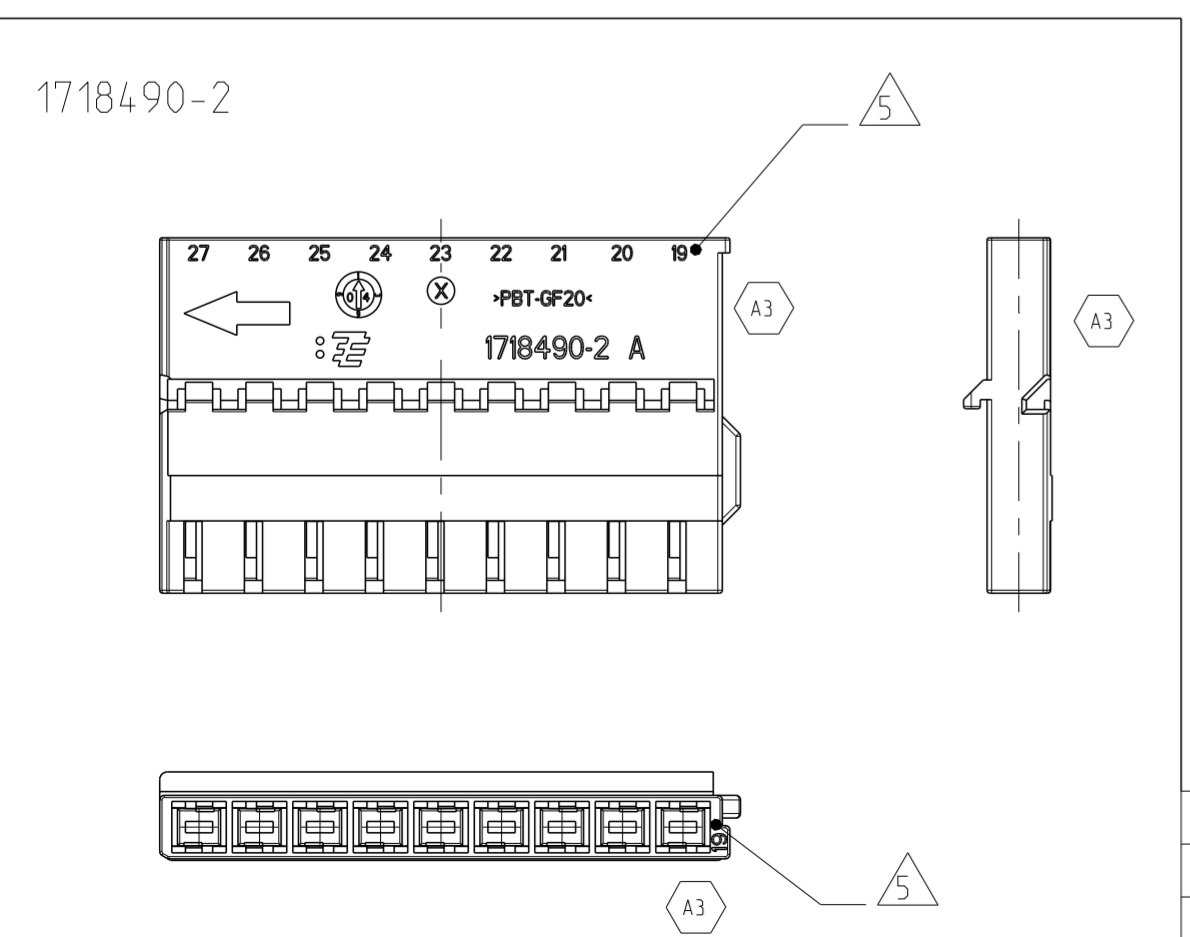
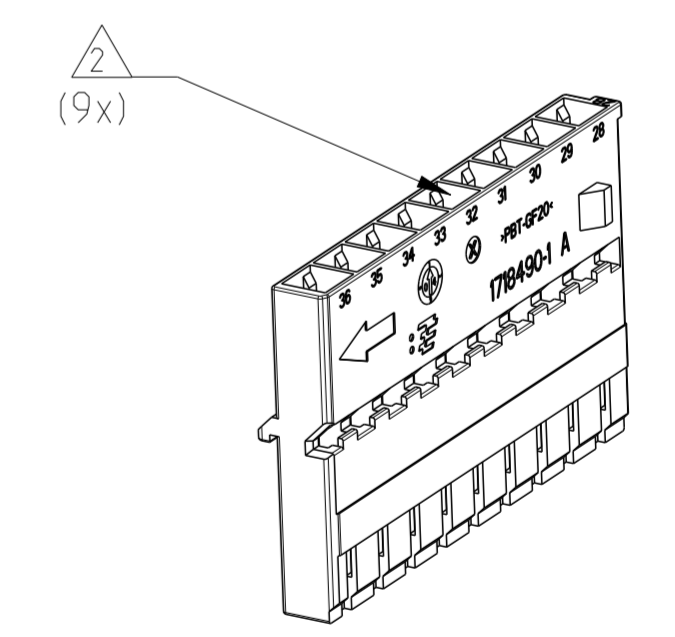
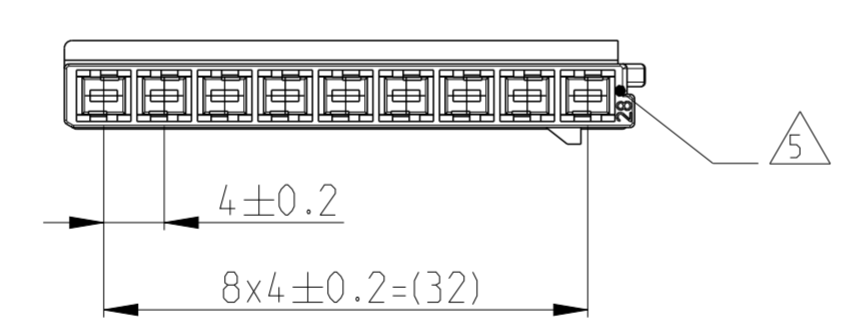
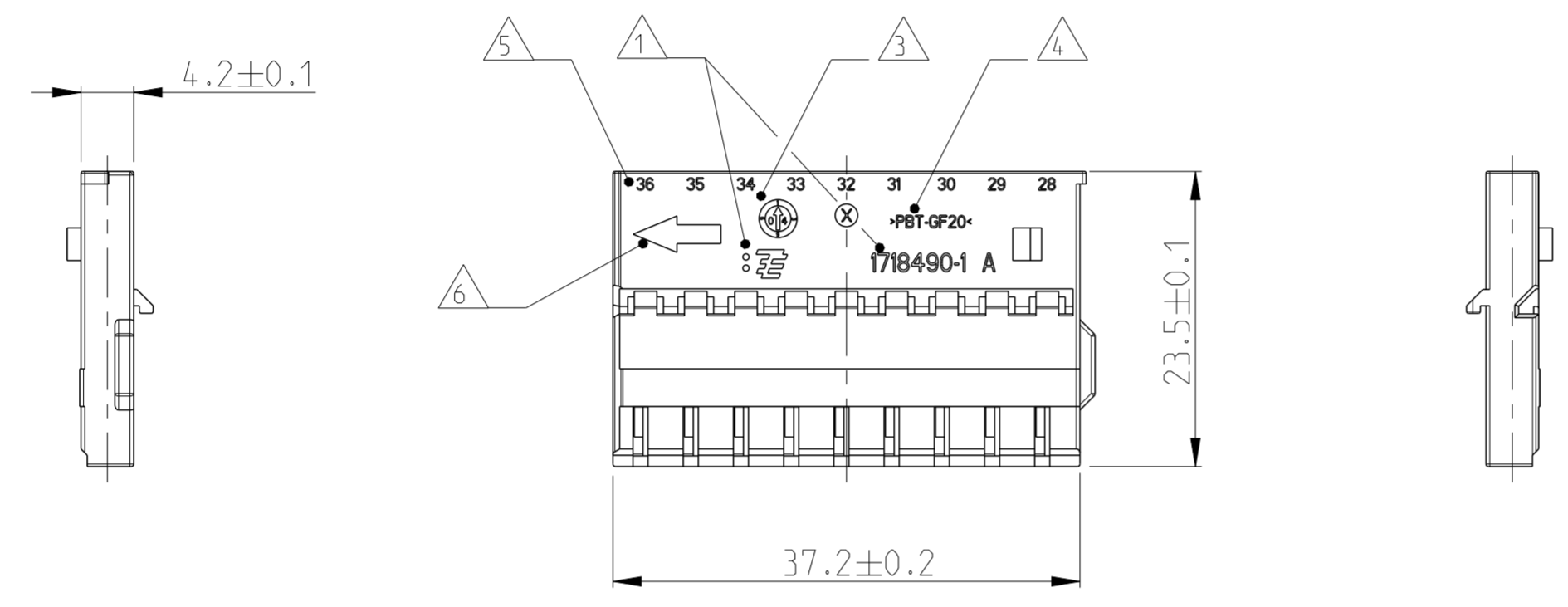
RELEASED FOR PUBLICATION  
 FREI FUER VERÖFFENTLICHUNG  
 ALL RIGHTS RESERVED.  
 ALLE RECHTE VORBEHALTEN

MATED WITH:  
 PASSEND ZU:  
 1718485

| PROJEKT NR.: |     | REVISIONS                                 |           |     |      |
|--------------|-----|---|-----------|-----|------|
| EGATN02151   |     | ÄNDERUNGEN                                |           |     |      |
| P            | LTR | DESCRIPTION                               | DATE      | DWN | APVD |
|              | A   | DRAWING CREATED                           | 12AUG2004 | FE  | CE   |
|              | A1  | MATERIAL CHANGED                          | 24AUG2014 | FE  | CE   |
|              | A2  | DRAWING CLARIFICATION SEE PCN E-10-003652 | 18FEB2010 | NP  | CE   |
|              | A3  | DRAWING CLARIFICATION SEE PCN E-14-013297 | 08SEP2014 | CS  | CE   |

NOTES  
 Bemerkungen

- 1 TE LOGO AND TE NUMBER  
 TE Logo und TE Nummer
- 2 CAVITIES MATED WITH AMP MCP1.5K UNSEALED  
 SEE PRODUCT GROUP DRAWING  
 TE NO.: 1241436 ; MAX. WIRESIZE: 1.5MM <sup>2</sup>FLR  
 Kontaktkammern passend für AMP MCP1.5K ungedichtet  
 siehe Produktgruppenzeichnung  
 TE Nr.: 1241436 ; max. Drahtgr 8 Benbereich: 1,5mm <sup>2</sup>FLR
- 3 PRODUCTION DATE  
 Produktionsdatum
- 4 MATERIAL IDENTIFICATION ACC TO VDA 260  
 Materialkennzeichnung nach VDA 260
- 5 CAVITY NUMBERING  
 Kammernummerierung
- 6 ASSEMBLY DIRECTION  
 Montageichtung
- 7 BULK PACKAGING IN CORRUGATED BOX  
 Schüttgut im Versandkarton
- 8 FITS TO TE CARRIER 1718485  
 Passend zu TE Träger 1718485



AS SHOWN CODE A  
 wie gezeigt

| TE ORDER-NO.<br>TE Bestell-Nr. | REV. | QTY<br>Anzahl | MAT.     | COLOUR<br>Farbe  | DESCRIPTION<br>Beschreibung                                       | CAVITY NUMBERING<br>Kammernummerierung | ITEM |
|--------------------------------|------|---------------|----------|------------------|---|--|------|
| 1718490-2                      | A    | 1             | PBT-GF20 | NATURE<br>natur  | RECEPTACLE INSERT, 9POS CODE B<br>Buchseinsatz, 9pol. Kodierung B | 19-27                                  | 1    |
| 1718490-1                      | A    | 1             | PBT-GF20 | BLACK<br>schwarz | RECEPTACLE INSERT, 9POS CODE A<br>Buchseinsatz, 9pol. Kodierung A | 28-36                                  | 1    |

TOLERANCES UNLESS OTHERWISE SPECIFIED ACC. TO DIN 16901-140 @CENTRIC TO NOMINAL DIMENSION. EDITION 1982-11 SHALL APPLY.  
 FREI-MASS-TOLERANZEN NACH DIN 16901-140 @. ES GILT DIE AUSGABE 1982-11.

THIS DRAWING IS A CONTROLLED DOCUMENT.  
 DIESE ZEICHNUNG IST EIN KONTROLLIERTES DOKUMENT.

|                                       |  |   |                           |
|---------------------------------------|--|---|---------------------------|
| DIMENSIONS:<br>MASSEINHEITEN:<br>(MM) | TOLERANCES UNLESS OTHERWISE SPECIFIED:<br>ACC. TO ISO 8015 | DWN<br>E. Eltrop 20JUL2004  | TE Connectivity           |
|                                       |  | CHK<br>Ch. Eberwein 22JUL2004   |                           |
|                                       |  | APVD<br>Ch. Eberwein 18FEB2010  |                           |
|                                       |  | NAME<br>AMP MCP 1.5K RECEPTACLE INSERT, 9POS.<br>AMP MCP 1.5K Buchseinsatz, 9pol. |                           |
|                                       |  | PRODUCT SPEC<br>108-18957   | SIZE<br>A2                |
|                                       |  | APPLICATION SPEC<br>114-18663   | CAGE CODE<br>00779        |
|                                       |  | WEIGHT<br>3g  | DRAWING NO.<br>1718490    |
|                                       |  | CUSTOMER DRAWING  | RESTRICTED TO<br>NUR FUER |
|                                       |  |   | SCALE<br>MASSSTAB 2:1     |
|                                       |  |   | SHEET<br>BLATT 1 OF 1     |
|                                       |  |   | REV<br>A3                 |

## X-ON Electronics

Largest Supplier of Electrical and Electronic Components

*Click to view similar products for [Automotive Connectors](#) category:*

*Click to view products by [TE Connectivity](#) manufacturer:*

Other Similar products are found below :

[003-018-000](#) [60403001](#) [60993906-B](#) [M902-2131](#) [M902-2161](#) [M902-2344](#) [72.330.1035.1](#) [73.353.4028.0](#) [F119300-B](#) [F166900](#) [F258300-B](#)  
[F358300-B](#) [F407400](#) [F444110](#) [F487000](#) [F509500B-B](#) [827153-1](#) [8N1515-32-24P](#) [9-1326729-8](#) [925474-1](#) [928905-1](#) [964562-4](#) [968782-1](#)  
[GT17SA-8DS-HU](#) [98891-1012](#) [98947-1016](#) [12004147](#) [12004475-L](#) [12010290](#) [12010309-B](#) [12015454](#) [12020219-B](#) [12041318-B](#) [12052225-](#)  
[L](#) [12052466](#) [12064869](#) [12004327-B](#) [12015308](#) [12015384](#) [12015909](#) [1-21030-1](#) [12041254](#) [12041318](#) [12047946-B](#) [12047957](#) [12047957-L](#)  
[12059473](#) [12066261](#) [12110546](#) [12110546-B](#)