

THIS DRAWING IS UNPUBLISHED
 VERTRÄULICHE UNVERÖFFENTLICHTE ZEICHNUNG
 © COPYRIGHT 2004 BY TE CONNECTIVITY

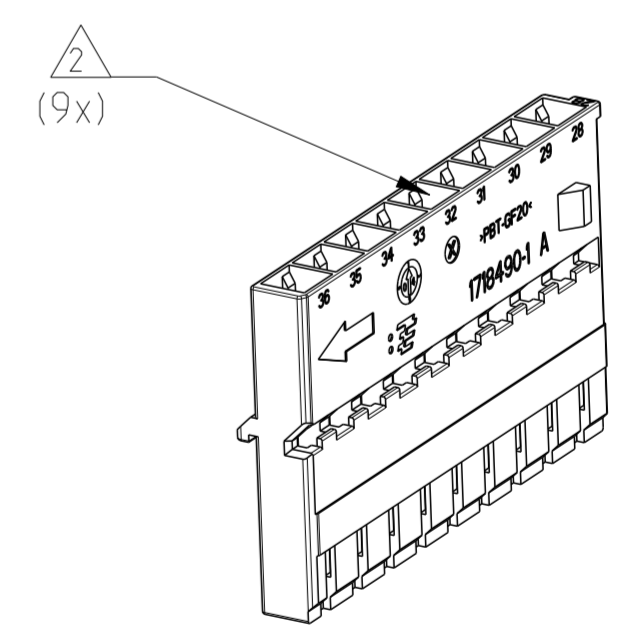
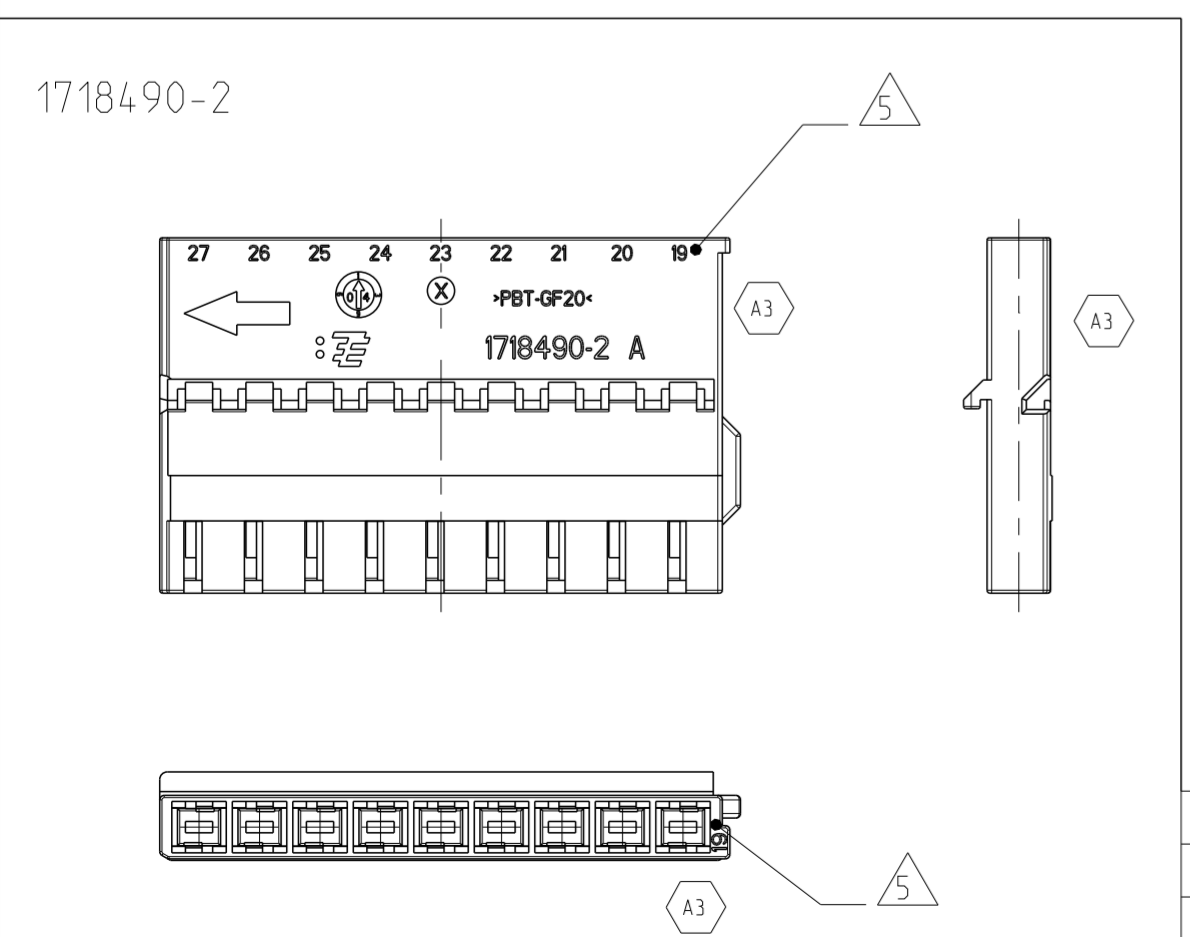
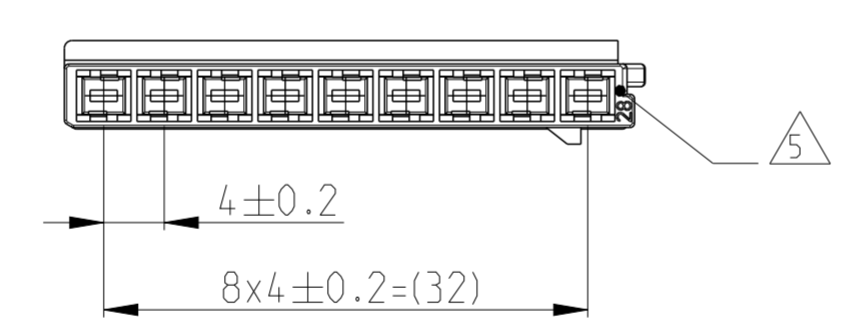
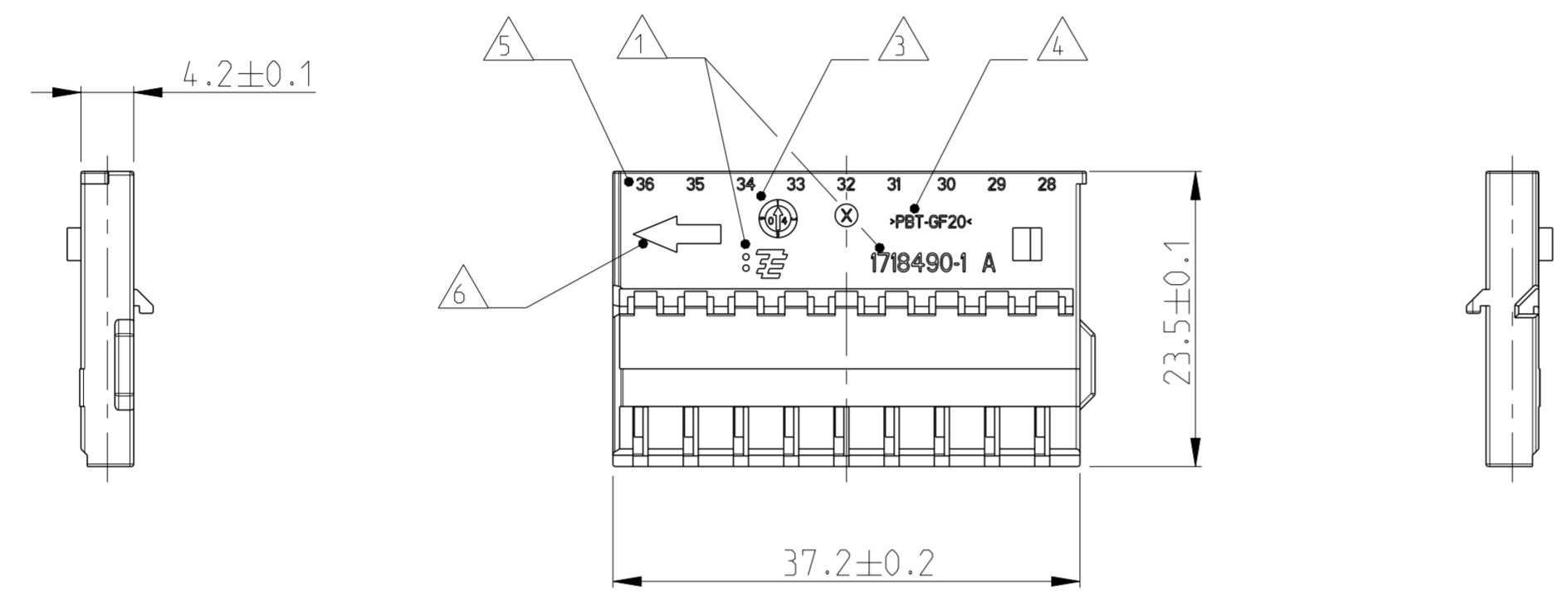
RELEASED FOR PUBLICATION
 FREI FÜR VERÖFFENTLICHUNG
 ALL RIGHTS RESERVED.
 ALLE RECHTE VORBEHALTEN

MATED WITH:
 PASSEND ZU:
 1718485

PROJEKT NR.:		REVISIONS			
EGATN02151		ÄNDERUNGEN			
P	LTR	DESCRIPTION	DATE	DWN	APVD
	A	DRAWING CREATED	12AUG2004	FE	CE
	A1	MATERIAL CHANGED	24AUG2014	FE	CE
	A2	DRAWING CLARIFICATION SEE PCN E-10-003652	18FEB2010	NP	CE
	A3	DRAWING CLARIFICATION SEE PCN E-14-013297	08SEP2014	CS	CE

NOTES
 Bemerkungen

- 1 TE LOGO AND TE NUMBER
 TE Logo und TE Nummer
- 2 CAVITIES MATED WITH AMP MCP1.5K UNSEALED
 SEE PRODUCT GROUP DRAWING
 TE NO.: 1241436 ; MAX. WIRESIZE: 1.5MM ²FLR
 Kontaktkammern passend für AMP MCP1.5K ungedichtet
 siehe Produktgruppenzeichnung
 TE Nr.: 1241436 ; max. Drahtgr 8 Benbereich: 1,5mm ²FLR
- 3 PRODUCTION DATE
 Produktionsdatum
- 4 MATERIAL IDENTIFICATION ACC TO VDA 260
 Materialkennzeichnung nach VDA 260
- 5 CAVITY NUMBERING
 Kammernummerierung
- 6 ASSEMBLY DIRECTION
 Montageichtung
- 7 BULK PACKAGING IN CORRUGATED BOX
 Schüttgut im Versandkarton
- 8 FITS TO TE CARRIER 1718485
 Passend zu TE Träger 1718485



AS SHOWN CODE A
 wie gezeigt

TE ORDER-NO. TE Bestell-Nr.	REV.	QTY Anzahl	MAT.	COLOUR Farbe	DESCRIPTION Beschreibung	CAVITY NUMBERING Kammernummerierung	ITEM
1718490-2	A	1	PBT-GF20	NATURE natur	RECEPTACLE INSERT, 9POS CODE B Buchseinsatz, 9pol. Kodierung B	19-27	1
1718490-1	A	1	PBT-GF20	BLACK schwarz	RECEPTACLE INSERT, 9POS CODE A Buchseinsatz, 9pol. Kodierung A	28-36	1

TOLERANCES UNLESS OTHERWISE SPECIFIED ACC. TO DIN 16901-140 @ CENTRIC TO NOMINAL DIMENSION. EDITION 1982-11 SHALL APPLY.
 FREI-MASS-TOLERANZEN NACH DIN 16901-140 @. ES GILT DIE AUSGABE 1982-11.

THIS DRAWING IS A CONTROLLED DOCUMENT.
 DIESE ZEICHNUNG IST EIN KONTROLLIERTES DOKUMENT.

DIMENSIONS: MASSEINHEITEN: (MM)	TOLERANCES UNLESS OTHERWISE SPECIFIED: ACC. TO ISO 8015	DWN E. Eltrop 20JUL2004	TE Connectivity	
	1 PLC ± 2 PLC ± 3 PLC ± 4 PLC ± ANGLES/WINKEL ±2° FINISH/OBERFLÄCHE/FARBE	CHK Ch. Eberwein 22JUL2004		
		APVD Ch. Eberwein 18FEB2010		
		NAME AMP MCP 1.5K RECEPTACLE INSERT, 9POS. AMP MCP 1.5K Buchseinsatz, 9pol.		
MATERIAL SEE TABLE siehe Tabelle	FINISH/OBERFLÄCHE/FARBE SEE TABLE siehe Tabelle	WEIGHT GEWICHT 3g	RESTRICTED TO NUR FÜR -	
CUSTOMER DRAWING		SCALE MASSSTAB 2:1	SHEET BLATT 1 OF 1	REV A3

X-ON Electronics

Largest Supplier of Electrical and Electronic Components

Click to view similar products for [Automotive Connectors](#) category:

Click to view products by [TE Connectivity](#) manufacturer:

Other Similar products are found below :

[003-018-000](#) [60403001](#) [60993906-B](#) [M902-2131](#) [M902-2161](#) [72.330.1035.1](#) [73.353.4028.0](#) [F119300-B](#) [F166900](#) [F258300-B](#) [F358300-B](#)
[F407400](#) [F444110](#) [F487000](#) [F509500B-B](#) [827153-1](#) [8N1515-32-24P](#) [9-1326729-8](#) [925474-1](#) [928905-1](#) [964562-4](#) [968782-1](#) [GT17SA-8DS-](#)
[HU](#) [98891-1012](#) [98947-1016](#) [12004147](#) [12004475-L](#) [12010290](#) [12010309-B](#) [12015454](#) [12020219-B](#) [12020308](#) [12041318-B](#) [12052225-L](#)
[12052466](#) [12059125](#) [12064869](#) [12004327-B](#) [12010503-B](#) [12015308](#) [12015384](#) [12015909](#) [1-21030-1](#) [12041254](#) [12041318](#) [12047946-B](#)
[12047957](#) [12047957-L](#) [12059473](#) [12066261](#)