

4

3

2

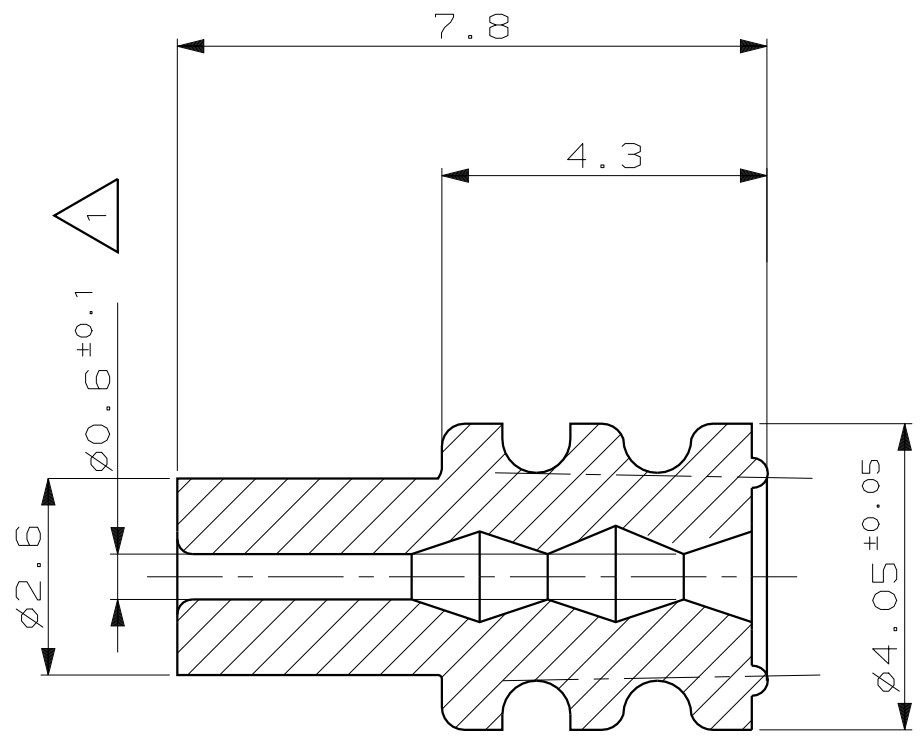
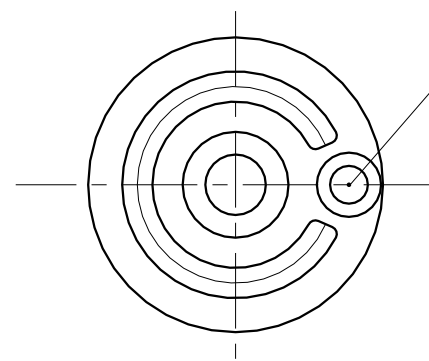
1

THIS DRAWING IS UNPUBLISHED. VERTRÄULICHE UNVERÖFFENTLICHTE ZEICHNUNG. RELEASED FOR PUBLICATION FREI FUER VERÖFFENTLICHUNG, 2004. MATED WITH: PASSEND ZU: -

PROJECT NR.: -	P	LTR	REVISIONS ÄNDERUNGEN	DATE	DWN	APVD
	DESCRIPTION BESCHREIBUNG					
	A1		NEW PART, DRAWING PUBLISHED, neues Teil, Zeichnung veröffentlicht	04NOV03	R.Schaefer	U.Muenk
	A2		NEW PART, PN 1718705-2 added	11JAN2006	R.Schaefer	U.Muenk

MOLD-INJECTION POINT PLANE
OR 0.2mm MAX RECEDE.

Angußpunkt eben oder
max.0.2 vertieft

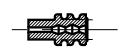


REMARKS
Bemerkungen



SUITABLE TO INSULATION DIA 0.9-1.2mm
passend zu Isolationsdurchmesser

1:1



	1718705-2	A		SILICON MVQ, SHORE A 50° LUBRICATED, Lubriziert	RASPBERRYRED himbeerrrot	SINGLE WIRE SEAL Einzelleiterdichtung	
	1718705-1	A		SILICON MVQ, SHORE A 50° LUBRICATED, Lubriziert	GRASSGREEN grasgruen	SINGLE WIRE SEAL Einzelleiterdichtung	
CUSTOMER PART NO	AMP PART NO	REV.	PCS.	MATERIAL	SURFACE COLOR	DESCRIPTION	ITEM NO

THIS DRAWING IS A CONTROLLED DOCUMENT FOR AMP INCORPORATED. IT IS SUBJECT TO CHANGE AND THE CONTROLLING ENGINEERING ORGANIZATION SHOULD BE CONTACTED FOR THE LATEST REVISION. DIESES ZEICHNUNGSDOKUMENT WIRD DURCH AMP INCORPORATED KONTROLLIERT. ÄNDERUNGEN, DIE DEM TECHNISCHEN FORTSCHRITT DIENEN, SIND VORBEHALTEN. DEN JEWEILS LETZTGUELTIGEN ÄNDERUNGSSTAND ERFAHREN SIE AUF ANFRAGE.

DIMENSIONS: DIMENSIONEN: mm

TOLERANCES UNLESS OTHERWISE SPECIFIED: ALL GEMEINTOLERANZEN
n. ISO 8015
n. ISO 2768 - mH - E
n. DIN 16901 - 140

0 PLC ±0.2
1 PLC ±0.2
2 PLC ±
3 PLC ±

ANGLES /WINKEL ±2°
FINISH /OBERFLAECHE/FARBE

DWN R. Schaefer 04-NOV-04
CHK U. Muenk 02DEC2004
APVD S. Glaser 02DEC2004
PRODUCT SPEC PRODUKTSPEZ.
APPLICATION SPEC VERARBEITUNGSSPEZ.

AMP tyco Electronics AMP GmbH
D - 64625 Bensheim

SINGLE WIRE SEAL, COLLAR DIA 2.6MM
INSULATION DIA 0.9-1.2mm
Einzelleiterdichtung, Bunddurchmesser 2.6mm
Isolationsdurchmesser 0.9-1.2mm

SIZE A3
CAGE CODE 00779
DRAWING NO ZEICHNUNGS-NR. C-1718705
RESTRICTED TO NUR FUER -

WEIGHT GEWICHT ca. 0.1g

CUSTOMER DRAWING /KUNDENZEICHNUNG MASSSTAB 10:1 BLATT 1 OF 1 REV A2

X-ON Electronics

Largest Supplier of Electrical and Electronic Components

Click to view similar products for [Automotive Connectors](#) category:

Click to view products by [TE Connectivity](#) manufacturer:

Other Similar products are found below :

[003-018-000](#) [60403001](#) [60993906-B](#) [M902-2131](#) [M902-2161](#) [M902-2344](#) [72.330.1035.1](#) [73.353.4028.0](#) [F119300-B](#) [F166900](#) [F258300-B](#)
[F358300-B](#) [F407400](#) [F444110](#) [F487000](#) [F509500B-B](#) [827153-1](#) [8N1515-32-24P](#) [9-1326729-8](#) [925474-1](#) [928905-1](#) [964562-4](#) [968782-1](#)
[GT17SA-8DS-HU](#) [98891-1012](#) [98947-1016](#) [12004147](#) [12004475-L](#) [12010290](#) [12010309-B](#) [12015454](#) [12020219-B](#) [12041318-B](#) [12052225-](#)
[L](#) [12052466](#) [12064869](#) [12004327-B](#) [12015308](#) [12015384](#) [12015909](#) [1-21030-1](#) [12041254](#) [12041318](#) [12047946-B](#) [12047957](#) [12047957-L](#)
[12059473](#) [12066261](#) [12110546](#) [12110546-B](#)