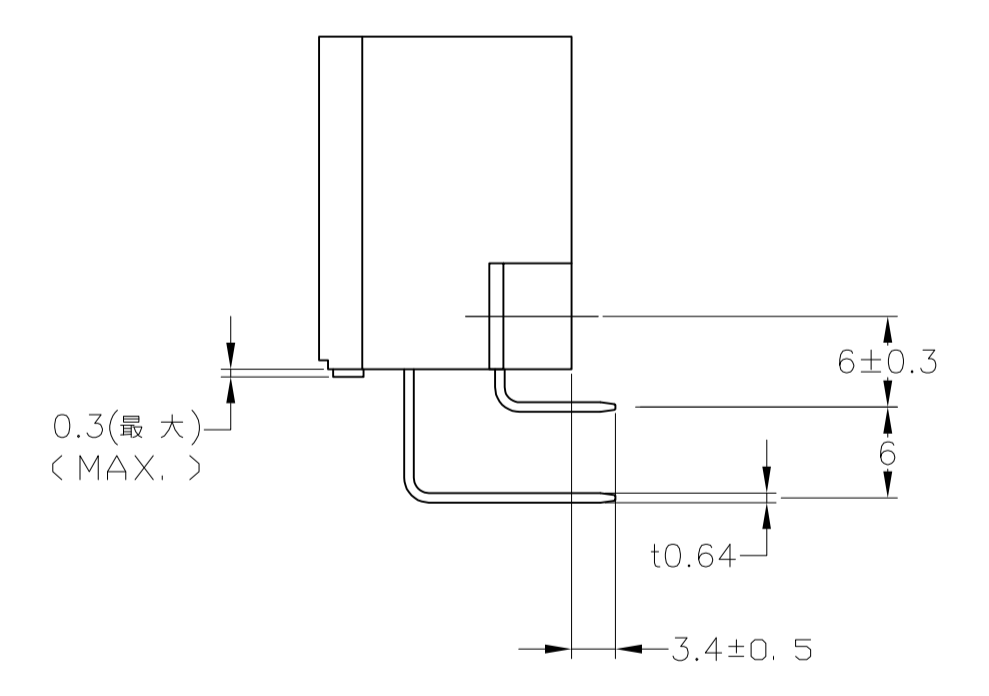
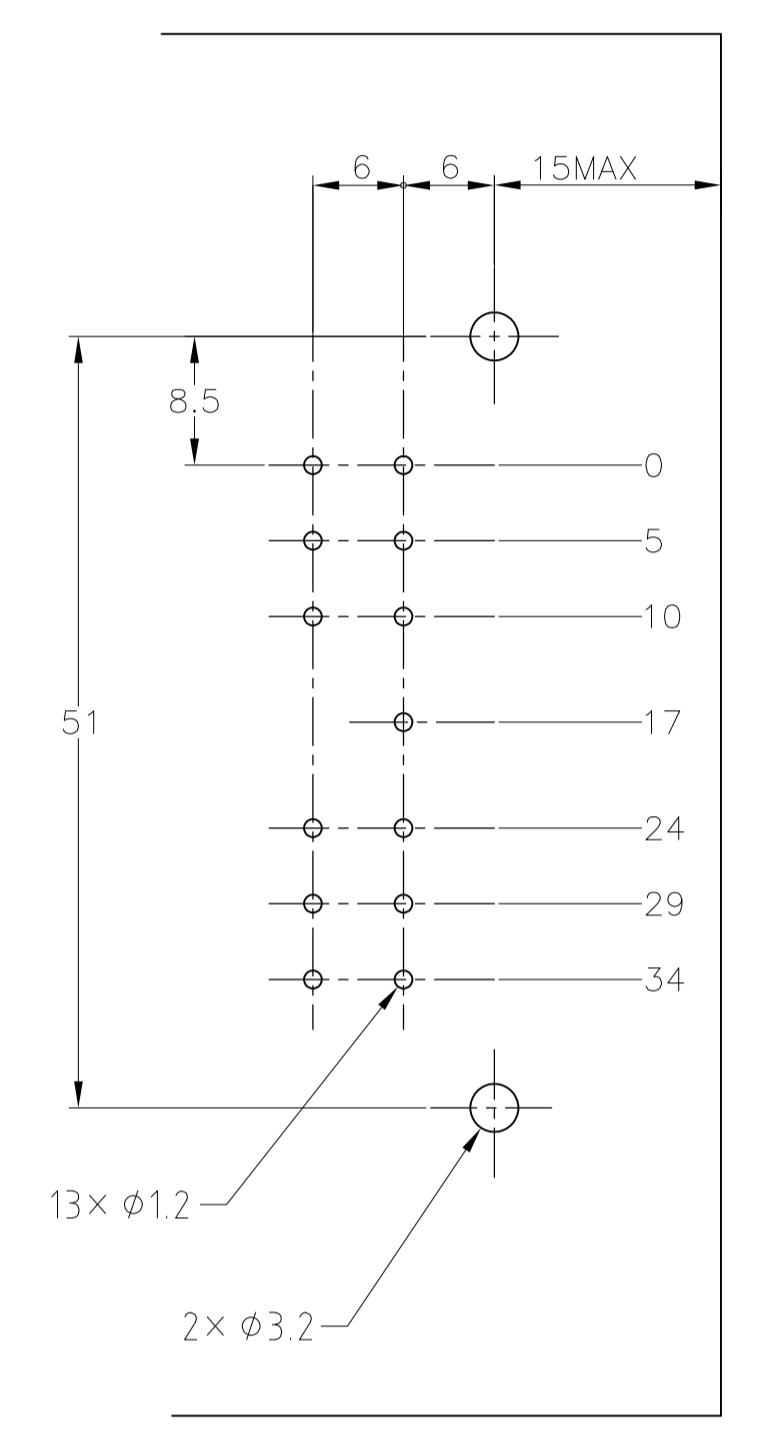
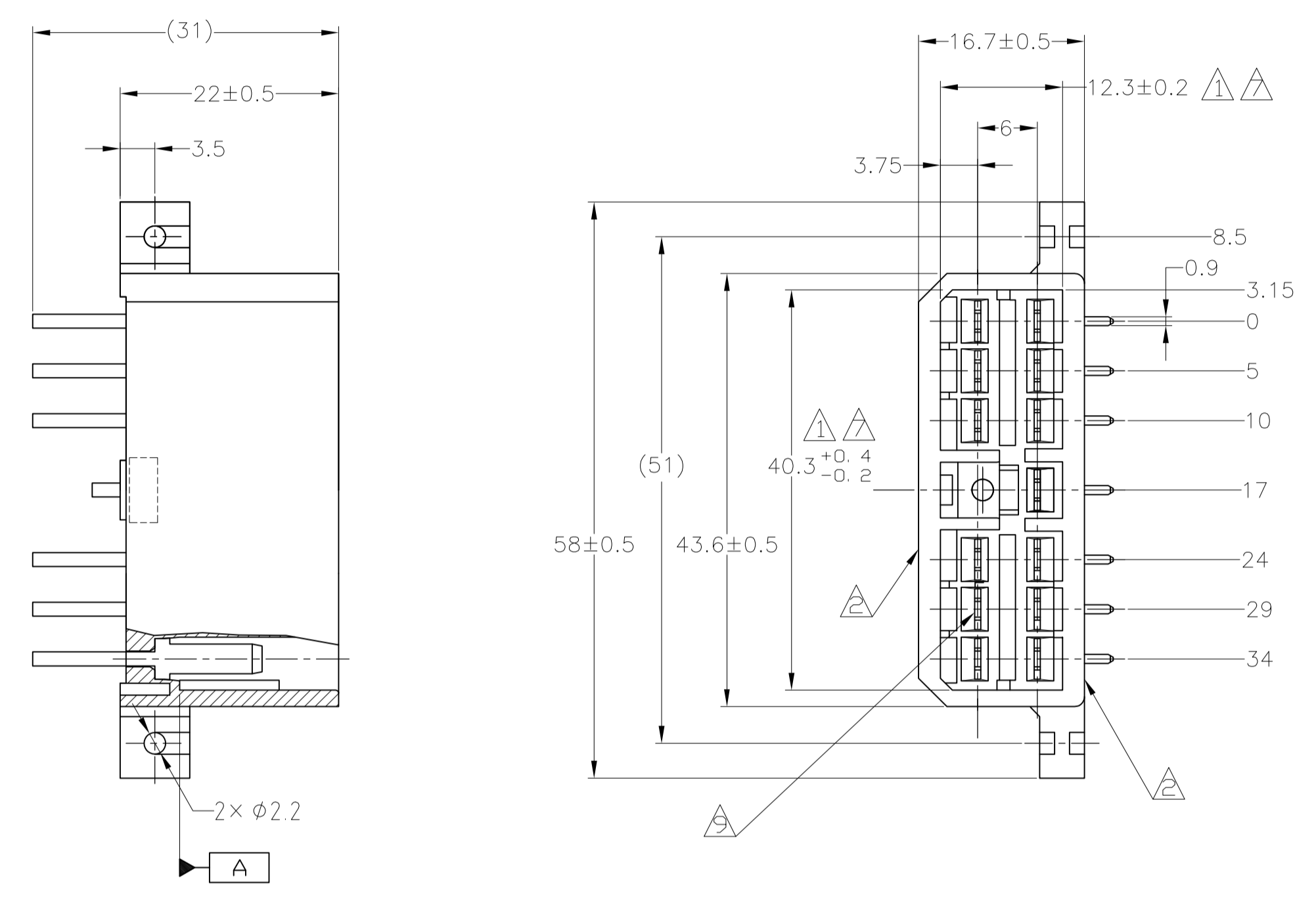


REVISIONS				
REV	DATE	DESCRIPTION	BY	CHK
H6	18MAY2017	REVISED ECR-16-002841	KF	TK

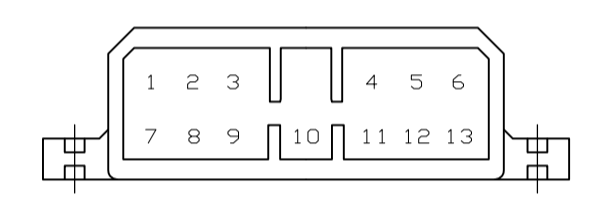
プリント基板取付穴寸法図
 (MOUNTING DIMENSIONS FOR P.C.BOARD)

1. 板厚, 1.6±0.15
(P.C.B. THICKNESS, 1.6±0.15)
2. 公差, ±0.1
(TOLERANCE, ±0.1)



- 注記:
- △ 相手ハウジングと所定の機能を満たしてかみ合えること。
 - △ フードの戻りは0.2以内。
 - 3 プリント基板への取付けは JIS B1115 M3 1種のタッピンネジで締め付けた後はんだ付けする。
 - 4 適用製品規格: 108-5093
 - △ 全面ニッケルめっき上に金フラッシュ及び接触部のみ厚さ0.76µm以上の金めっき。
 - △ 全面ニッケルめっき上に金フラッシュ及び接触部のみ厚さ0.38µm以上の金めっき。
 - △ A 面より2mmの範囲で測定のこと。
 - 8 相手ハウジングとのかみ合力は、29.4N以下。但し、リセプタクルコンタクトは含まない。
 - △ タブは挿入されていない(3-171882-4のみ)
 - △ 金めっき位置番号: 下記参照のこと
 - 11 金めっき端子のみ、基板はんだ付部にはんだめっきを施す。

- NOTE:
- △ IN COUPLING WITH THE PLUG HOUSING MATING SATISFIES FUNCTION
 - △ WARPAGE 0.2 MAX.
 - 3 SOLDERING AFTER MOUNTING P.C. BOARD BY 3mmDIA TAPPING SCREW, SPECIFIED IN JIS B1115
 - 4 PRODUCT SPEC NO. 108-5093
 - △ GOLD FLASH AND GOLD PLATING 0.76µm MIN. ONLY CONTACT AREA OVER NICKEL PLATING
 - △ GOLD FLASH AND GOLD PLATING 0.38µm MIN. ONLY CONTACT AREA OVER NICKEL PLATING
 - △ TO BE MEASURED WITHIN 2mm FROM [A]
 - 8 IN COUPLING WITH THE PLUG HOUSING MATING FORCE 29.4N MAX. WITHOUT RECEPTACLE CONTACT
 - △ TAB MUST NOT BE INSERTED (3-171882-4 ONLY)
 - △ GOLD PLATED POSITION NUMBER.
 - 11 TIN LEAD PLATING IN PART OF SOLDER TAIL SIDE ONLY GOLD PLATED CONTACT.



①~⑬	△	SELECTIVE-TIN (MATTE)	SELECTIVE GOLD (0.38µm MIN)	NATURAL	4-5171882-1
①~⑬	△	PRE-TIN	PRE-TIN	NATURAL	2-5171882-1
①~⑬	△	SELECTIVE-TIN (MATTE)	SELECTIVE GOLD (0.38µm MIN)	NATURAL	1-5171882-1
①~⑬	△	TIN-LEAD	SELECTIVE GOLD (0.38µm MIN)	NATURAL	4-171882-1
①~⑬	△	PRE-TIN	PRE-TIN	GREEN	2-171882-4
①~⑬	△	TIN-LEAD	SELECTIVE GOLD (0.38µm MIN)	NATURAL	2-171882-1
①~⑬	△	PRE-TIN	PRE-TIN	NATURAL	2-171882-1
--/--	--/--	PRE-TIN	PRE-TIN	GRAY	171882-6
--/--	--/--	PRE-TIN	PRE-TIN	GREEN	171882-4
--/--	--/--	PRE-TIN	PRE-TIN	BLACK	171882-2
--/--	--/--	PRE-TIN	PRE-TIN	NATURAL	171882-1
GOLD PL. POSITION No. 金めっき位置番号		SOLDERING SIDE 半田付け部	CONTACT SIDE 接触部側	COLOR 色	PART NUMBER 製品型番
		CONTACT FINISH コンタクト仕上			

TOLERANCE UNLESS OTHERWISE SPECIFIED.
 単位: 寸 公差

0 <= <= 10	: ±0.2
10 <= <= 30	: ±0.25
30 <= <= 100	: ±0.3
ANGLE	: ±3°

THIS DRAWING IS A CONTROLLED DOCUMENT.

DIMENSIONS: mm	TOLERANCES UNLESS OTHERWISE SPECIFIED: 一般公差	DIN T. SHINOHARA 31AUG07	TE Connectivity
0 PLC ±	1 PLC ±	CHK K. BETSUJI 31AUG07	APVD K. BETSUJI 31AUG07
2 PLC ±	3 PLC ±	NAME 製品型番	13POSITION H TYPE CAP HOUSING MULTI-INTERLOCK CONNECTOR WIRE TO PCB
4 PLC ±	ANGLES ±	PRODUCT SPEC 製品規格	SEE NOTE 4
MATERIAL HSG: 66 NYLON CONTACT: BRASS	FINISH 仕上 SEE TABLE	APPLICATION SPEC 取付適用規格	SIZE A1 00779 171882
WEIGHT	SCALE 2:1	DRAWING NO. 171882	SHEET 1 OF 1
CUSTOMER DRAWING	REV H6		

X-ON Electronics

Largest Supplier of Electrical and Electronic Components

Click to view similar products for [Headers & Wire Housings](#) category:

Click to view products by [TE Connectivity](#) manufacturer:

Other Similar products are found below :

[892-18-020-10-001101](#) [58102-G61-06LF](#) [582553-1](#) [0009485154](#) [009176003701906](#) [0050291907](#) [LY20-4P-DT1-P1E-BR](#) [02.125.8002.8](#)
[609-3404](#) [61062-3](#) [61082-181009](#) [622-3653LF](#) [63453-116](#) [636-1030](#) [636-1427](#) [636-3427](#) [636-4007](#) [641938-9](#) [641991-4](#) [644827-2](#) [65817-](#)
[010LF](#) [65817-015LF](#) [65863-015LF](#) [66207-023LF](#) [67095-007LF](#) [67601157](#) [68645-018](#) [68648-049](#) [70.362.1628.0](#) [70-4210](#) [70-4226B](#) [70-](#)
[4853B](#) [707-5020](#) [707-5028](#) [71.350.2428.0](#) [71918-208LF](#) [71961-016LF](#) [733-134](#) [733-162](#) [754199-000](#) [760-3052](#) [787-8014-00](#) [79531-3000](#)
[FCN-360C032-B](#) [FCN-367T-T012/H](#) [FCN-723D010/2](#) [80.063.4001.1](#) [800-90-001-10-001000](#) [800-90-010-10-002000](#) [801-43-002-10-013000](#)