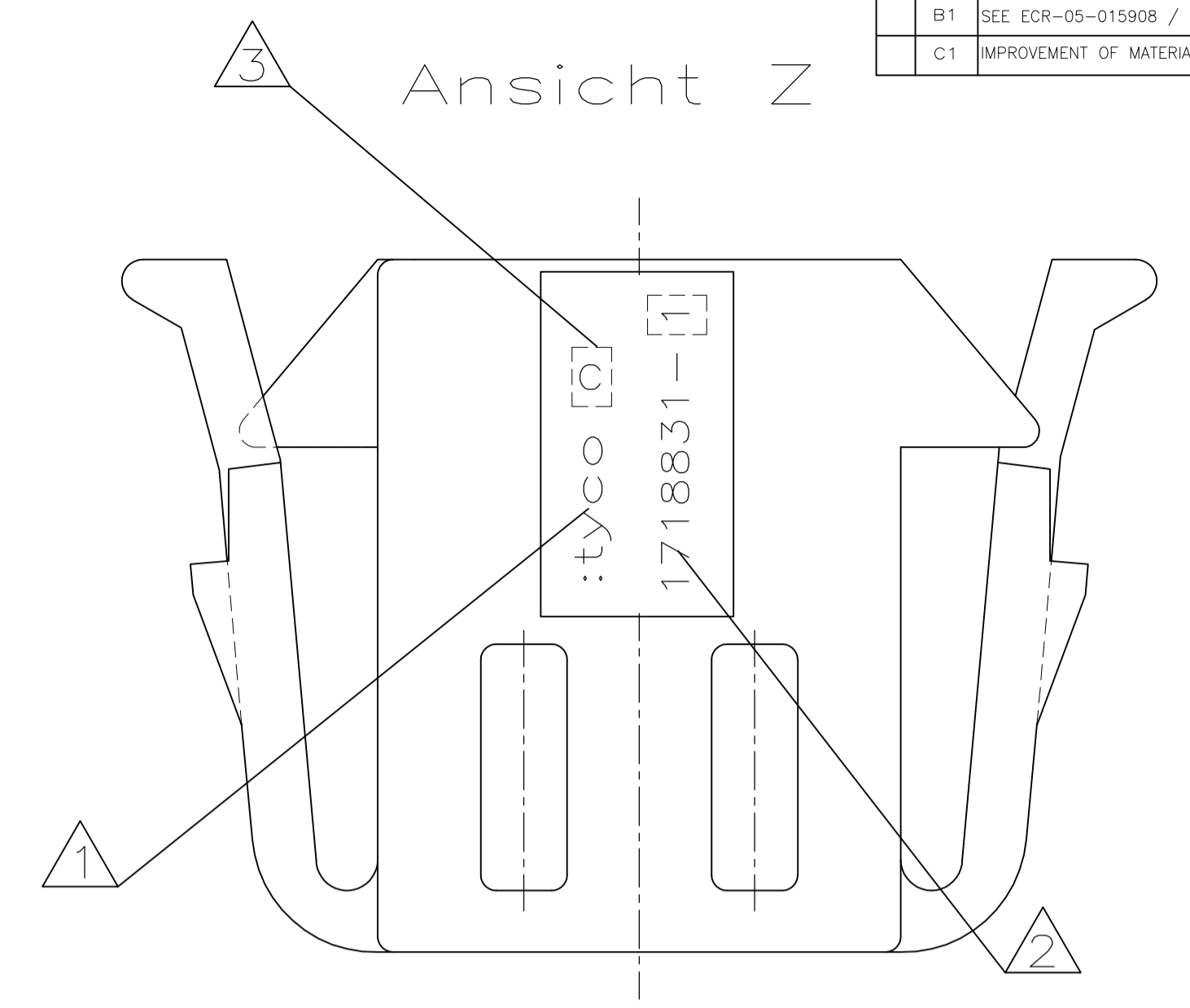
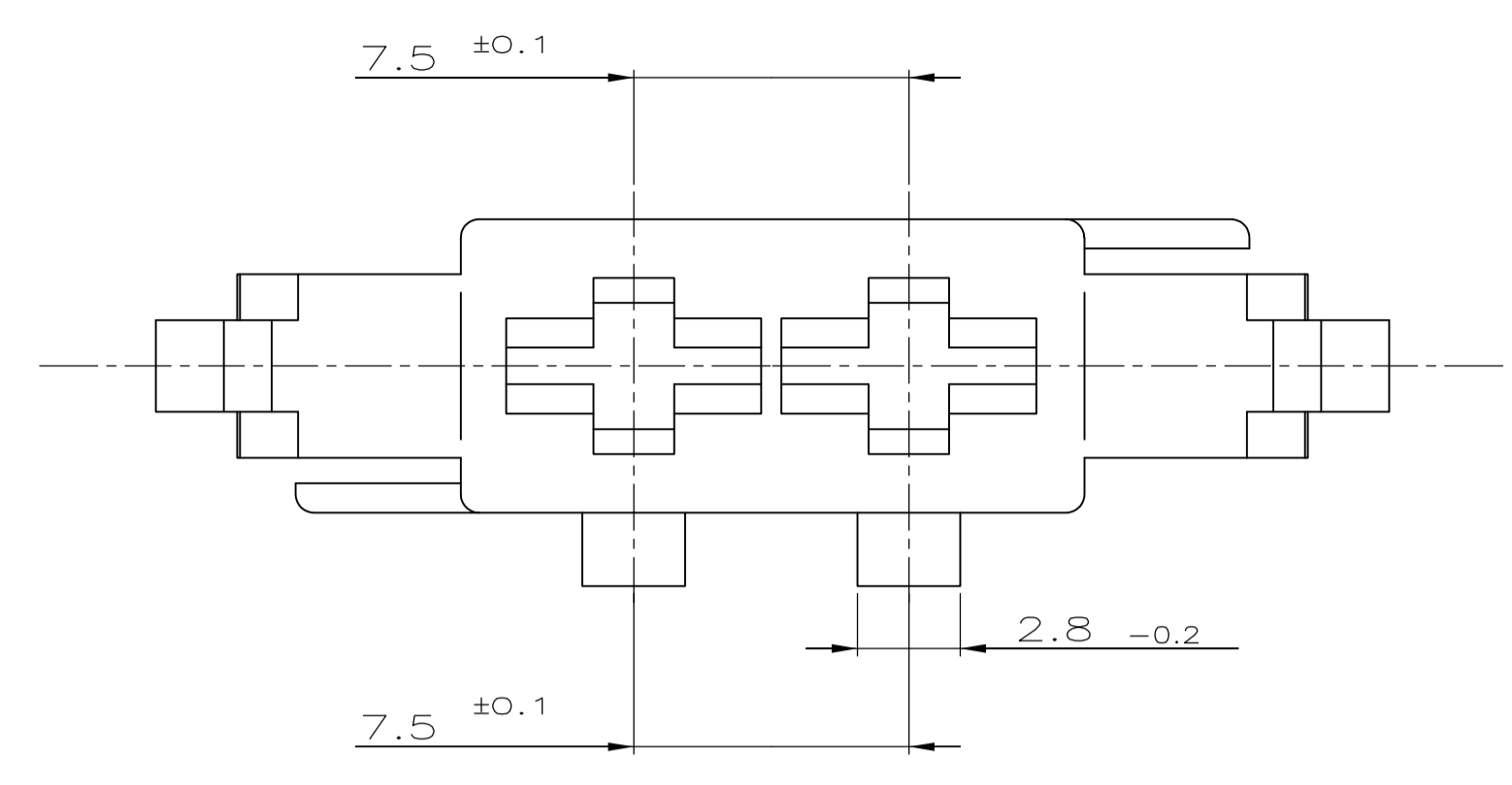


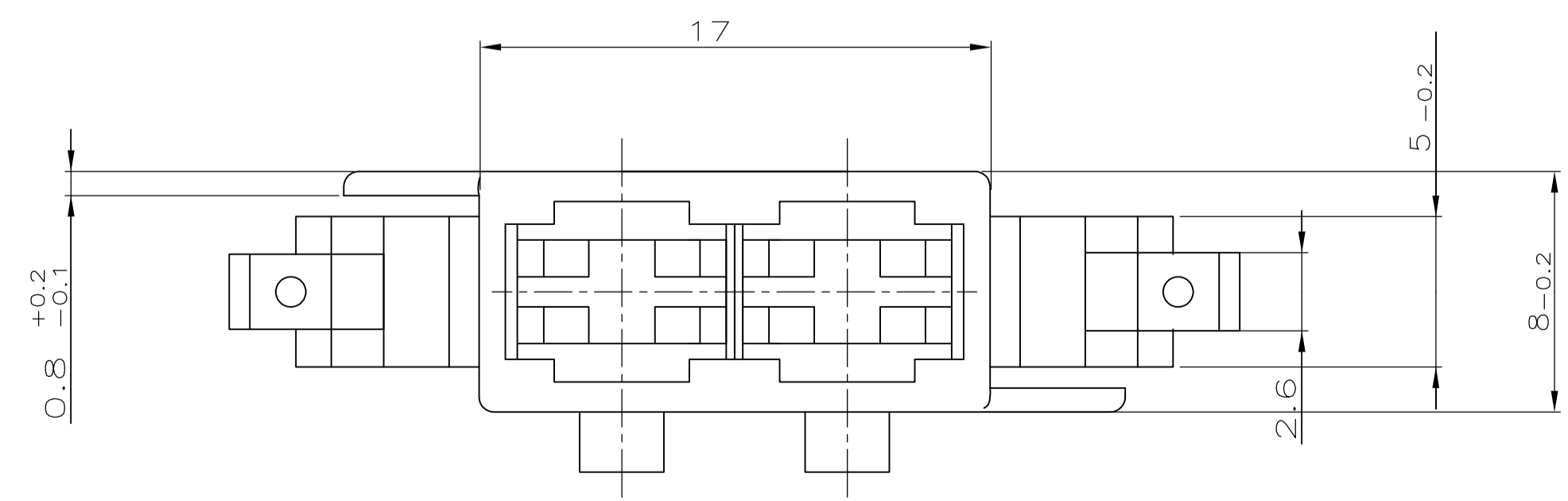
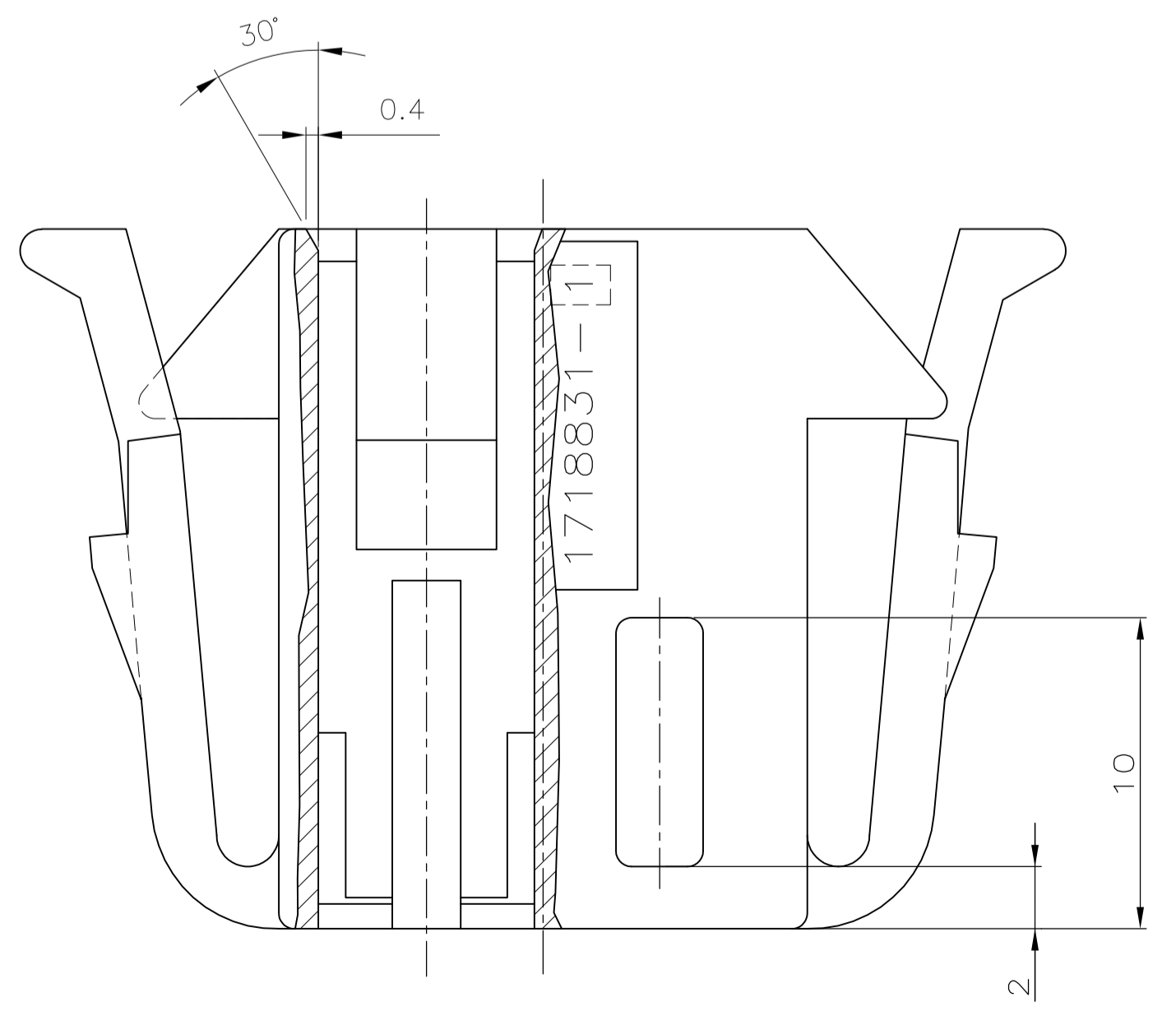
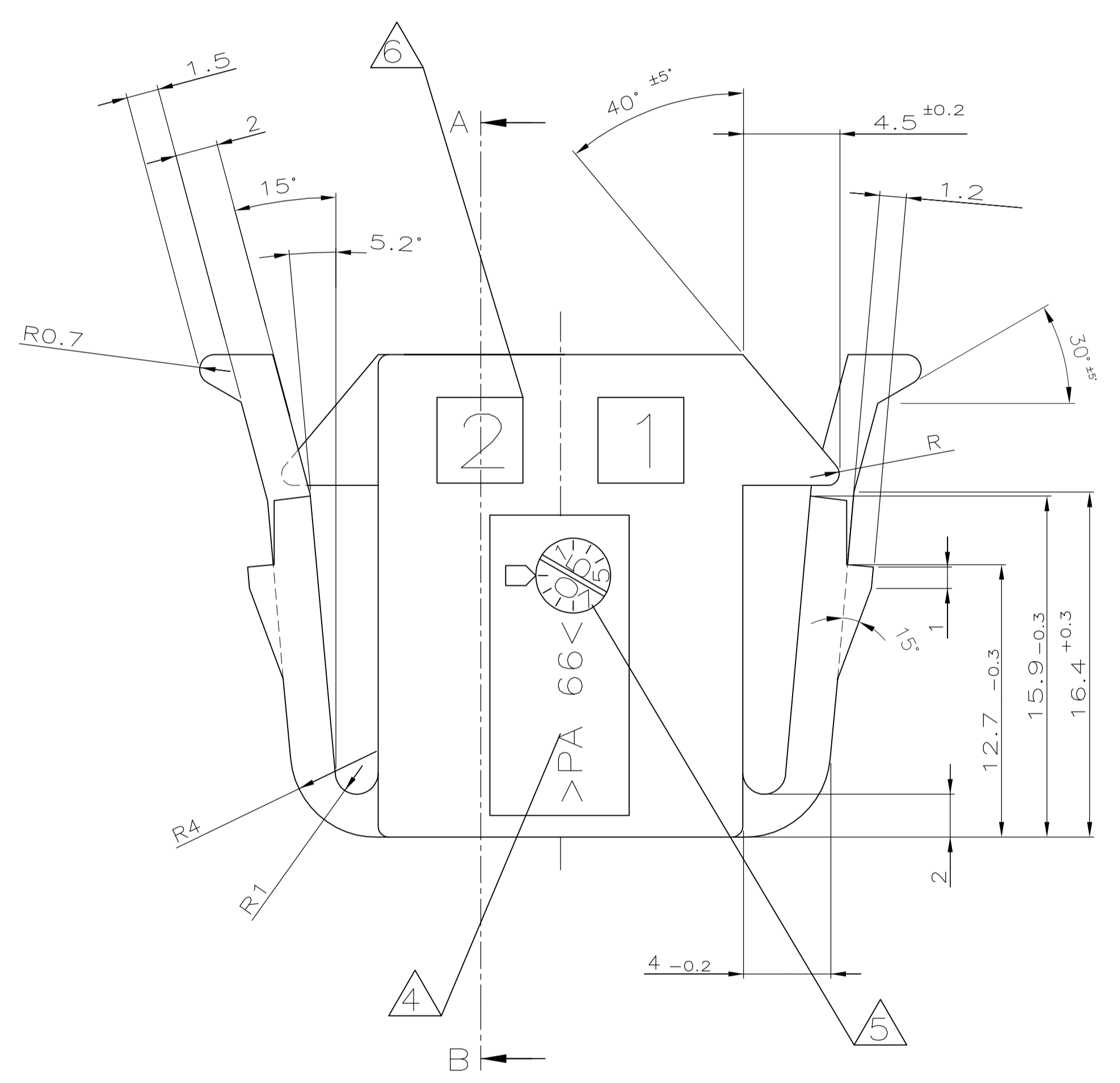
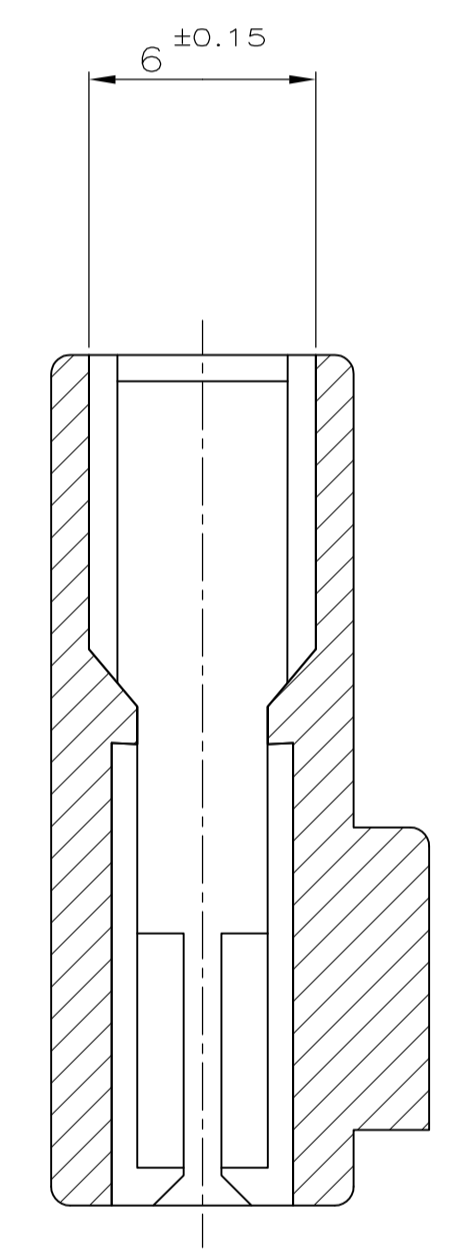
LOC		DIST		REVISIONS				
AI		-		MINOR	DESCRIPTION	DATE	BY	APPROV
F		LTR		BESCHREIBUNG				
A1				NEW DRAWING PUBLISHED		15DEC04	A.Schoefer	-
B1				SEE ECR-05-015908 / ECR-05-015979		17NOV2005	Tropke	-
C1				IMPROVEMENT OF MATERIAL		04AUG2015	ACH	-

- NOTES
- △ TE-LOGO
  - △ ORDER-NO.
  - △ TOOL REVISION INDEX
  - △ MATERIAL MARKING ACC. TO VDA 260
  - △ DATE OF PROCESS
  - △ CAVITY MARKING
  - △ USED WITH CONTACTS ACC. TO PRODUCT GROUP DRAWING 1355049
  - 8 DESIGN OF COUNTERPART ACCORDING WITH INTERFACE-DRAWING 114-18560

- Bemerkungen
- △ TE-Logo
  - △ Bestellnummer
  - △ Werkzeugänderungsindex
  - △ Werkstoff-Kennzeichnung nach VDA 260
  - △ Herstellungsdatum
  - △ Kammernummerierung
  - △ verwendet mit Kontakten n. TE Tabellenzng. 1355049
  - 8 Ausführung der Gegenseite in Übereinstimmung mit Schnittstellenzeichnung 114-18560



Schnitt A-B



PN 1718831-1 AS SHOWN wie dargestellt

CONTACTS	TE ORDER NO. (STRIP)	TE ORDER NO. (LP)	WIRE RANGE	MATERIAL	FINISH	APPLICATION SPEC
Kontakte	Best.-Nr. (Band)	Best.-Nr. (Einzel)	Drathbereich	Material	Ausführung	Verarbeitungsspez.
964328-1	964327-1	>2.5-4.0mm <sup>2</sup>	CuFe2	PRE TIN PLATED	Hand TOOL 169400-0	CONTACT EXTRACTION-TOOL 968107-1
964326-1	964325-1	>1.0-2.5mm <sup>2</sup>	CuFe2	PRE TIN PLATED	(Handzange)	
964324-1	964323-1	0.5-1.0mm <sup>2</sup>	CuFe2	PRE TIN PLATED	DIE SET 539615-1	Kontakt-Entriegelungs-Werkzeug 968107-1
964322-1	964321-1	0.2-0.5mm <sup>2</sup>	CuFe2	PRE TIN PLATED	Matrzensatz	

CUSTOMER PART NO	AMP PART NO	REV.	PCS.	MATERIAL	SURFACE COLOR	DESCRIPTION	ITEM NO
-	0-1718831-1	C	-	PA 6 6	black	HOUSING, STANDARD POWER CONTACTS, 2POSN	-
				FINISH/OBERFLÄCHE/FARBE	BLACK / schwarz		

THIS DRAWING IS A CONTROLLED DOCUMENT. DIESE ZEICHNUNG IST EIN KONTROLLIERTES DOKUMENT.		DIN R 15-DEC-04	TE Connectivity	
DIMENSIONS: MASSEINHEITEN: mm		TOLERANCES UNLESS OTHERWISE SPECIFIED: ALLE TOLERANZEN	NAME: HOUSING, STANDARD POWER TIMER CONTACTS, 2POSN	
0 PLC	±	APPROV: S. Glaser	Gehäuse, Standard Power Timer Kontakte, 2pol.	
1 PLC	± 0.2	PRODUCT SPEC: PRODUKTSPEZ	SIZE: A1	DRAWING NO: 00779
2 PLC	±	APPLICATION SPEC: VERARBEITUNGSSPEZ	SCALE: 5:1	DRAWING NO: 1718831
3 PLC	±	WEIGHT: 2.5 g	SHEET: 1	OF: 1
4 PLC	±	CUSTOMER DRAWING / KUNDENZEICHNUNG	SCALE: 5:1	SHEET: 1
ANGLES / WINKEL: °				

## X-ON Electronics

Largest Supplier of Electrical and Electronic Components

*Click to view similar products for [Automotive Connectors](#) category:*

*Click to view products by [TE Connectivity](#) manufacturer:*

Other Similar products are found below :

[003-018-000](#) [60403001](#) [60993906-B](#) [M902-2131](#) [M902-2161](#) [M902-2344](#) [72.330.1035.1](#) [73.353.4028.0](#) [F119300-B](#) [F166900](#) [F258300-B](#)  
[F358300-B](#) [F407400](#) [F444110](#) [F487000](#) [F509500B-B](#) [827153-1](#) [8N1515-32-24P](#) [9-1326729-8](#) [925474-1](#) [928905-1](#) [964562-4](#) [968782-1](#)  
[GT17SA-8DS-HU](#) [98891-1012](#) [98947-1016](#) [12004147](#) [12004475-L](#) [12010290](#) [12010309-B](#) [12015454](#) [12020219-B](#) [12041318-B](#) [12052225-](#)  
[L](#) [12052466](#) [12064869](#) [12004327-B](#) [12015308](#) [12015384](#) [12015909](#) [1-21030-1](#) [12041254](#) [12041318](#) [12047946-B](#) [12047957](#) [12047957-L](#)  
[12059473](#) [12066261](#) [12110546](#) [12110546-B](#)