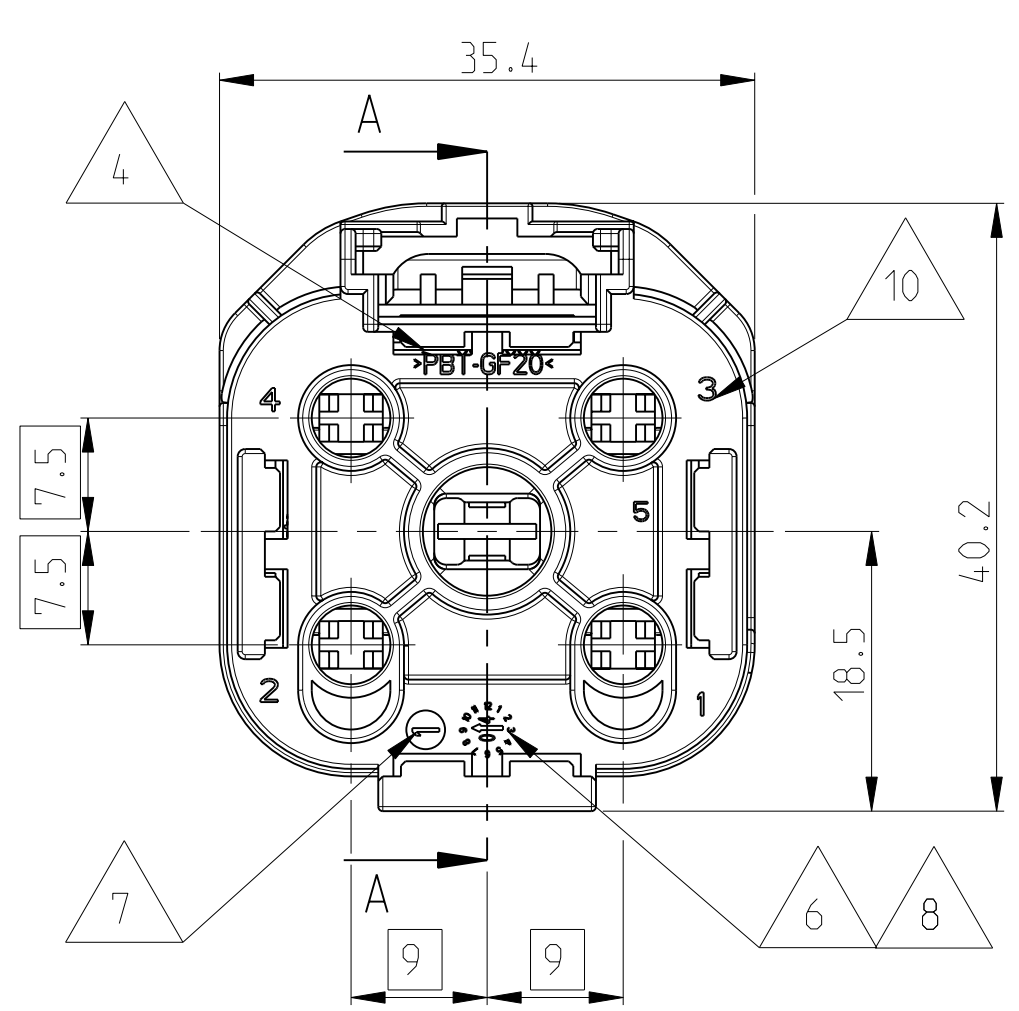
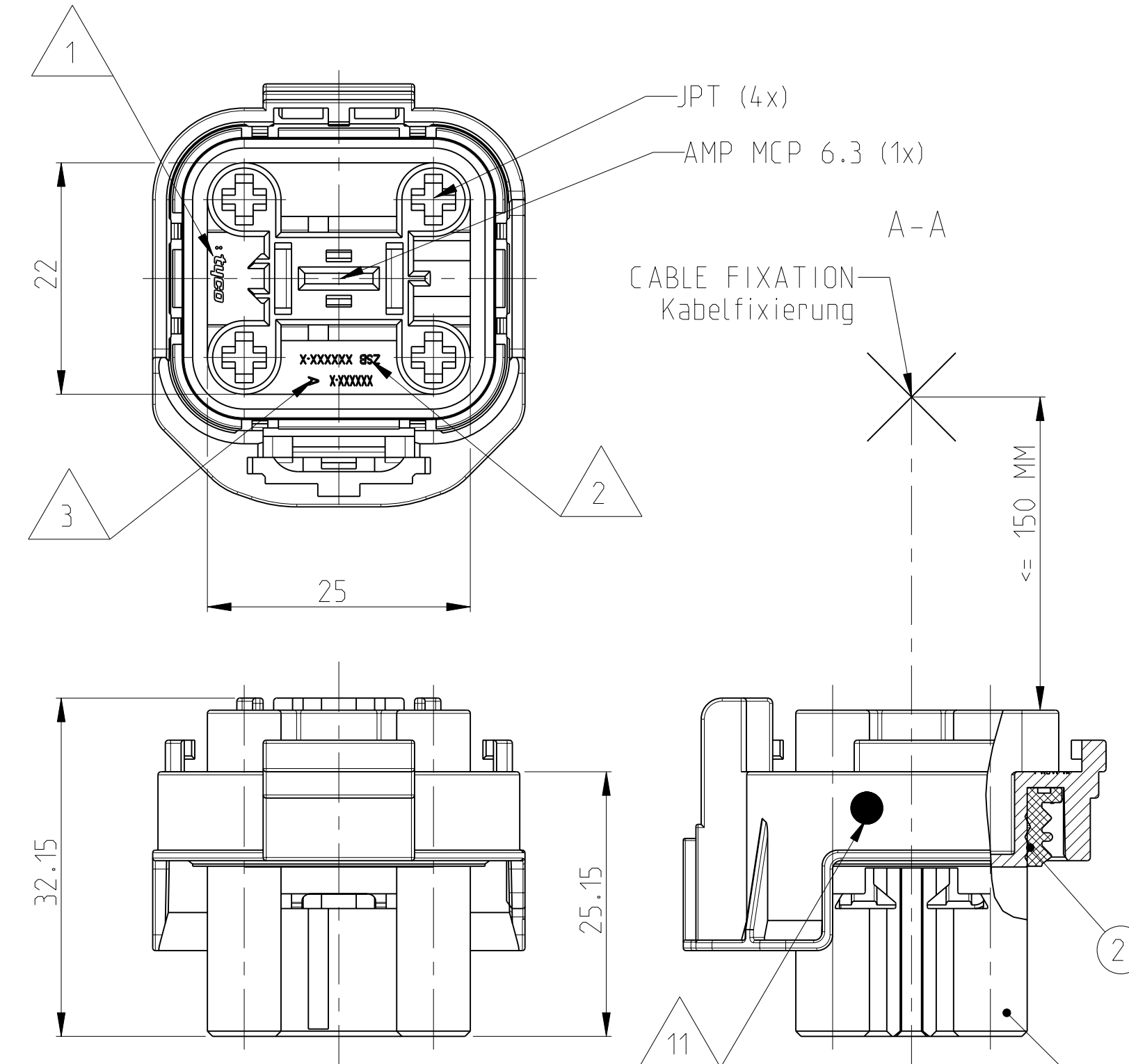


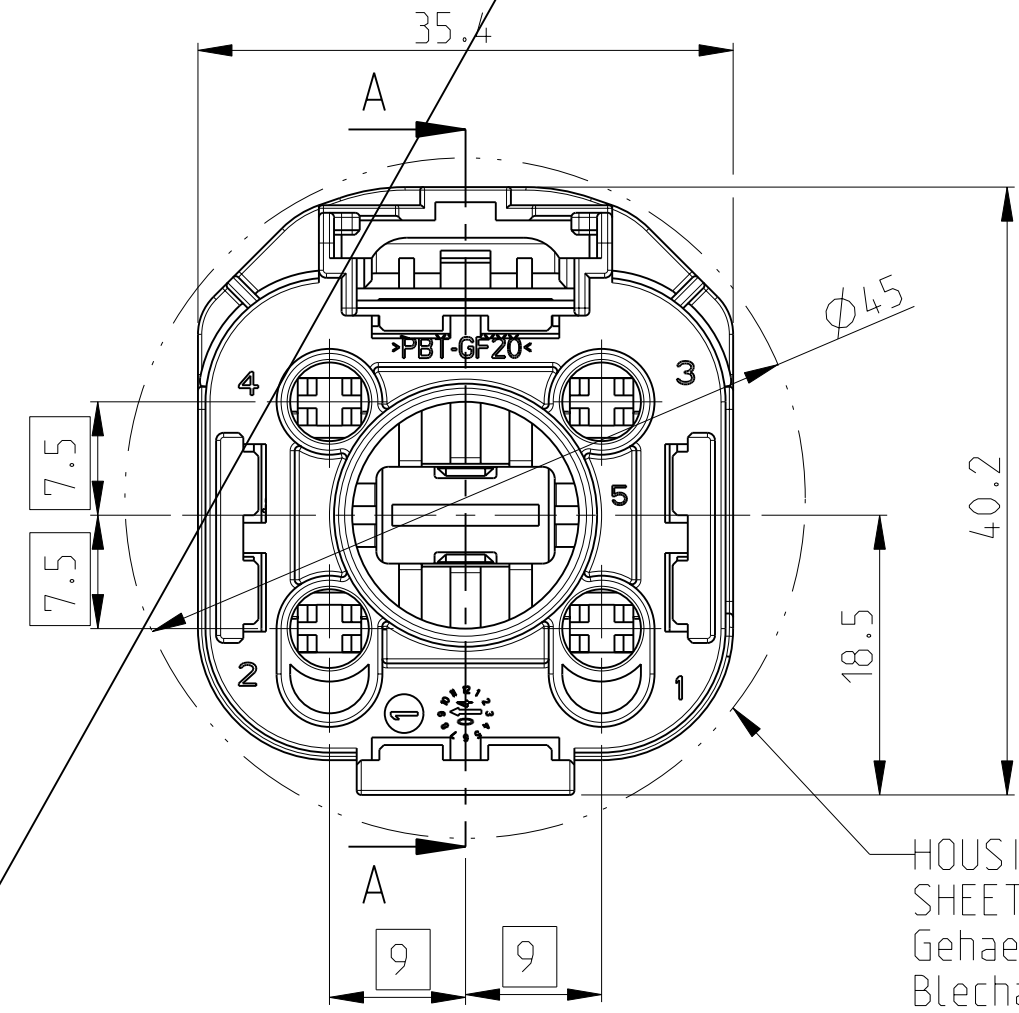
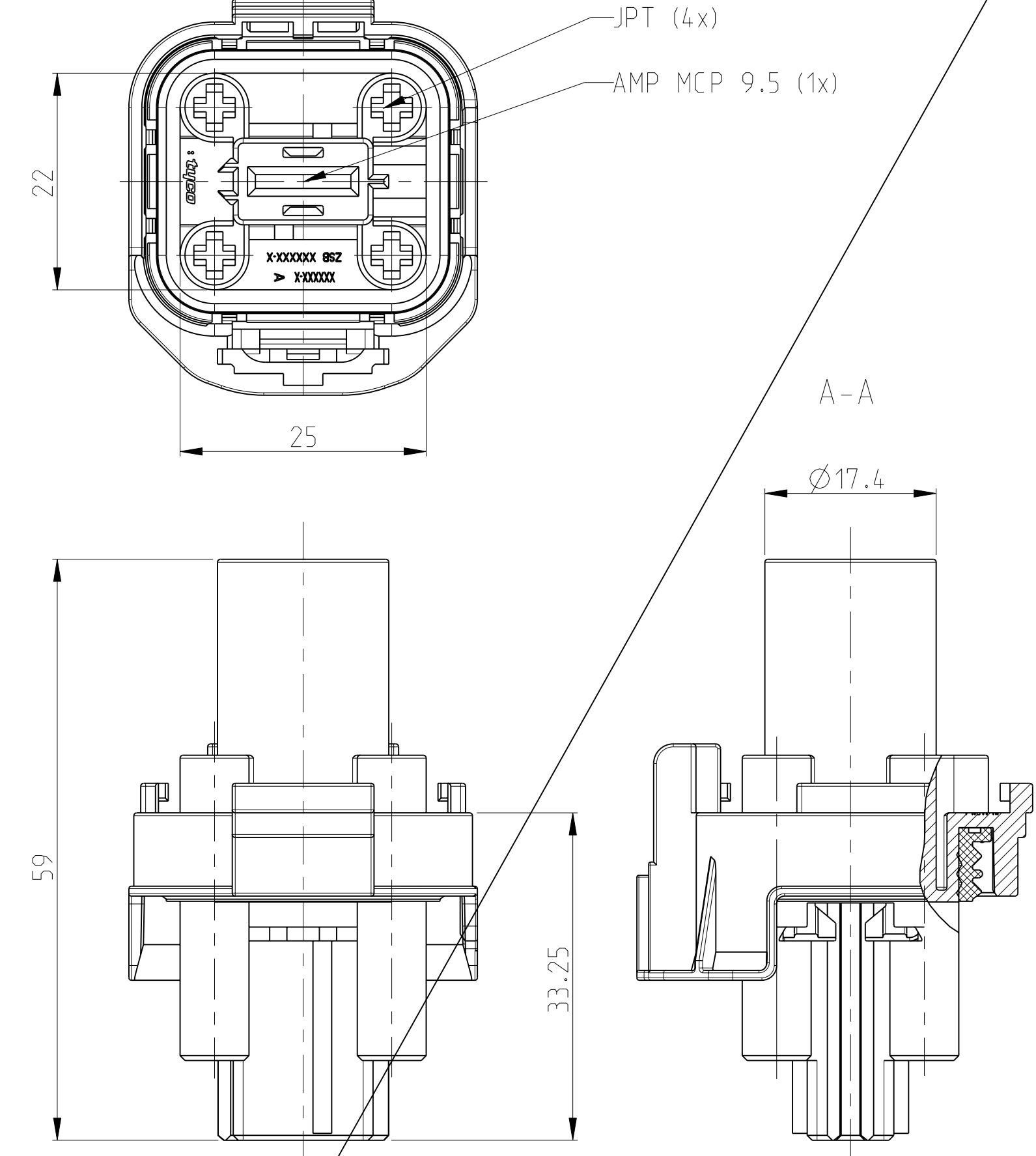
PROJECT NO. EGATN03442		LOC	DIST	REVISIONS			
P	LT#	DESCRIPTION	DATE	OWN	APVD		
B1	SEE E-07-007874		04APR2007	LN	AK		
B2	SEE E-07-008262		11APR2007	LN	VB		
B3	SEE E-07-021562		11SEP2007	SC	VB		
B4	SEE E-08-022852		10SEP2008	SC	VB		

2:1 VARIANT-A  
 Variante-A  
 CONTACT LAYOUT  
 Kammerbelegung

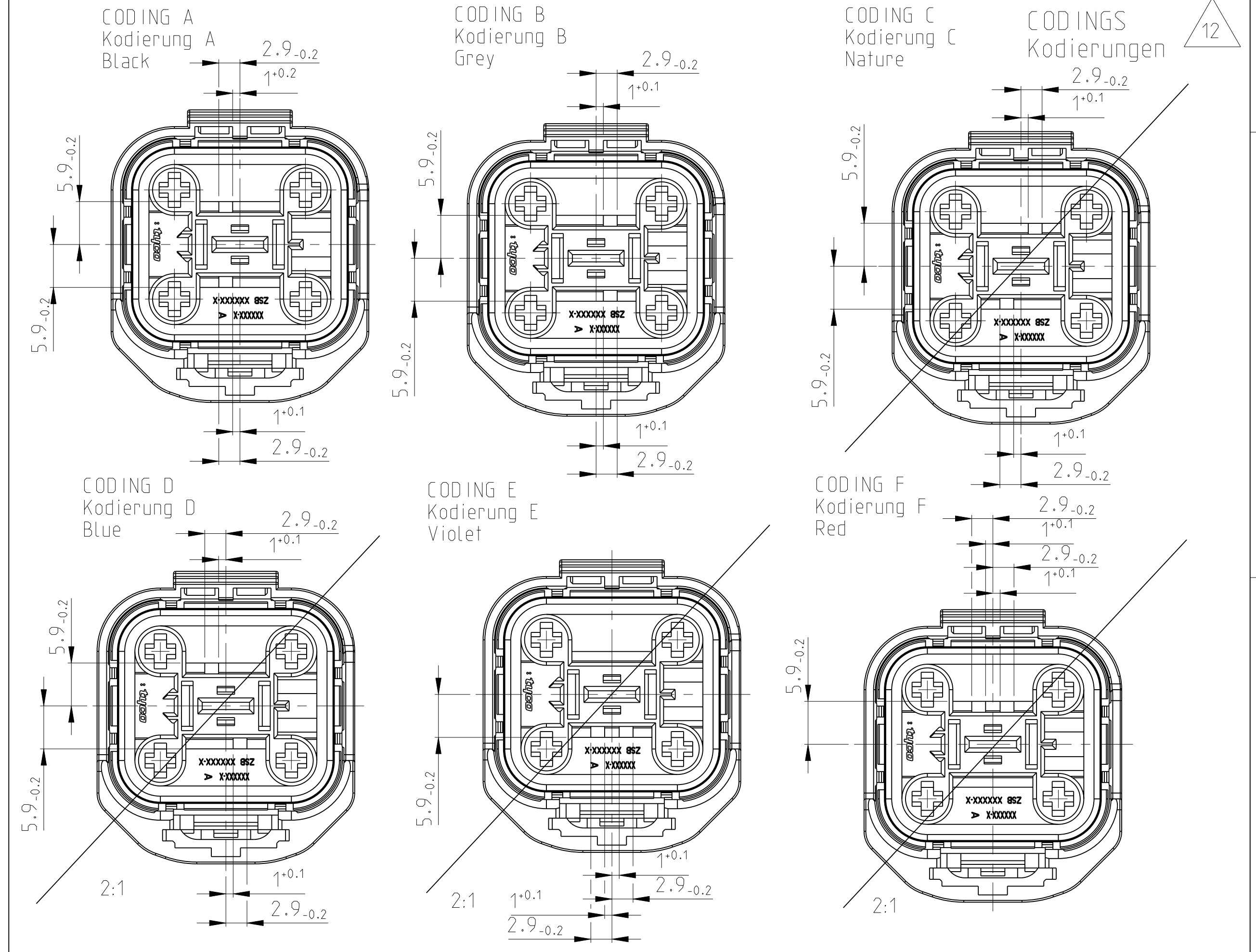
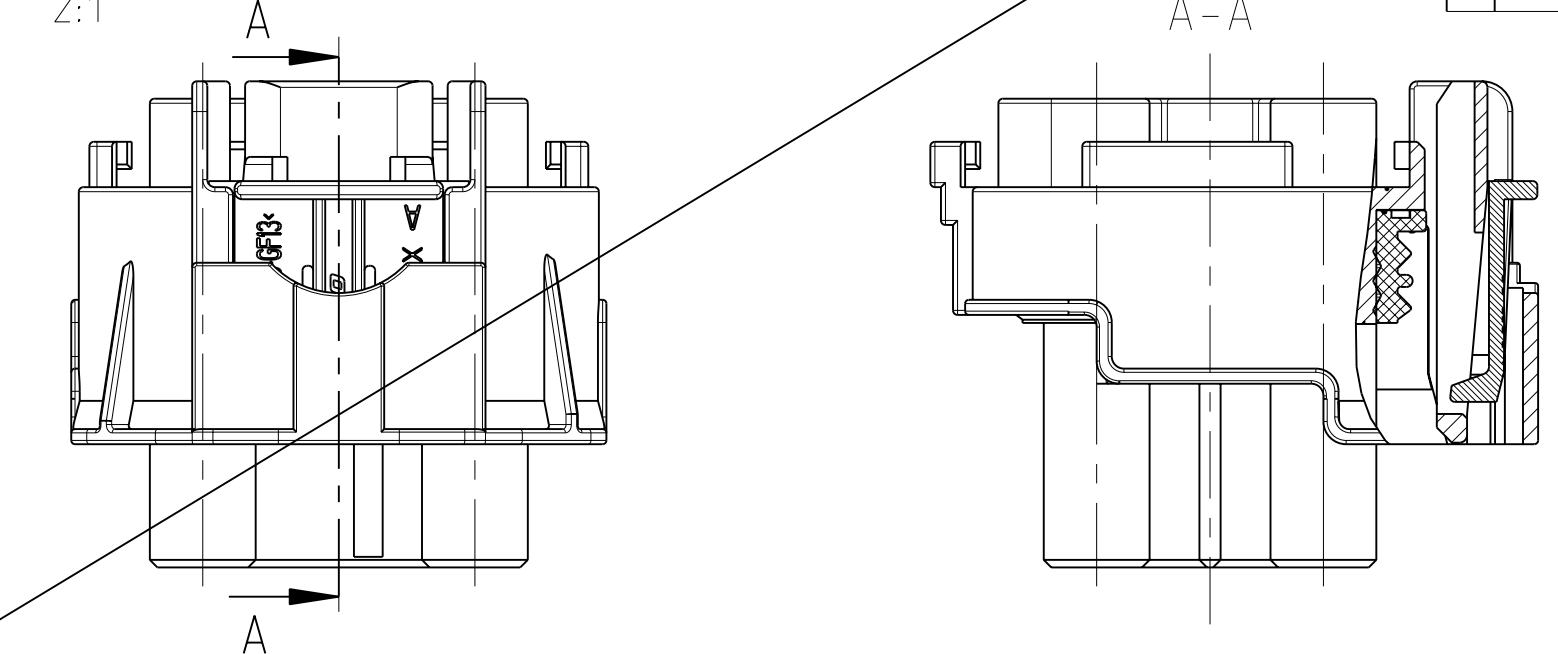


13 VARIANTS  
 Varianten

VARIANT-B  
 Variante-B  
 CONTACT LAYOUT  
 Kammerbelegung



DELIVERY POSITION  
 Anlieferungszustand  
 ASSEMBLAGE VERSION WITH CPA  
 Montageausführung mit Zweitverriegelungsvorrichtung



- NOTES  
 BEMERKUNGEN
- 1 TE-LOGO TE-Firmenzeichen
  - 2 ORDER NUMBER Bestell-Nummer
  - 3 REVISION NUMBER Werkzeug-Anderungsindex
  - 4 MATERIAL MARKING Werkstoffkennzeichnung
  - 5 NV ORDER NUMBERT NOTE NOT VALID Bemerkung nicht verwendet
  - 6 PRODUCTION DATE Produktionsdatum
  - 7 CAVITY MARKING Nestmarkierung
  - 8 PRE-SERIES PART WITH CONDITIONAL RELEASE MARKED WITH CONDITIONING CLOCK INSTEAD OF DATE CLOCK  
 Vorseerienteil mit bedingter Freigabe markiert mit Änderungsuhr anstelle der Datumsuhr
  - 9 LOOSE PARTS PACKAGED IN CARTON  
 Verpackung, löse im Karton
  - 10 CAVITY IDENTIFICATION  
 Kammerbezeichnung
  - 11 ATTENTION: PRE-SERIES PART IS MARKED WITH A PINK DOT! PACKAGING DEPENDS ON ORDER.  
 Achtung: Vorseerienteile sind mit rosa Punkt markiert! Verpackungseinheit richtet sich nach Auftragsmenge.

TE ORDER NO STRIP FORM	TE ORDER NO LOOSE PIECE	WIRE RANGE MM <sup>2</sup>	MATERIAL	FINISH	SINGLE WIRE SEAL NO
1-0967591-1	1-0929153-1	>10-16	CuNiSi	TIN PLATED	0-1355437-3
1-0967590-2	1-0929152-2	6-10	CuNiSi	TIN PLATED SnAg	0-1355437-1;-2
1-0967590-1	1-0929152-1	6-10	CuNiSi	TIN PLATED	0-1355437-1;-2
RECOMMENDED CONTACT SYSTEM: AMP MCP 9.5; SEALED					FLK
0-1241418-4	0-1241419-4	>4-6.0	CuNiSi	TIN PLATED SnAg	0-1719043-1
0-1241416-1	0-1241417-1	>2.5-4.0	CuNiSi	TIN PLATED	0-1394512-1
0-1241414-1	0-1241415-1	>1.0-2.5	CuNiSi	TIN PLATED	0-1394511-1
RECOMMENDED CONTACT SYSTEM: AMP MCP 6.3; SEALED					FLR
0-0964273-1	0-0964287-1	>1.0-2.5	CuFe 2	PRETINNED	0-0963292-1
0-0964286-1	0-0964285-1	0.5-1.0	CuFe 2	PRETINNED	0-0963293-1
0-0964282-1	0-0964281-1	0.35-0.5	CuFe 2	PRETINNED	0-0963294-1
RECOMMENDED CONTACT SYSTEM: JPT- TYPE A; SEALED					FLR

USED WITH :  
 Verwenden mit :

RETAINER PN 0-1718879-1  
 2.Kontaktsicherung PN 0-1718879-1

RETAINER PN 0-1718879-2  
 2.Kontaktsicherung PN 0-1718879-2

COVER PN EGATN03442-058-1  
 Kappe PN EGATN03442-058-1

CUSTOMER SIGN	ASS'Y PART-NO.	REV.	COD.	VARIANTS	POS.	QTY.	WEIGHT (g)	DESCRIPTION	MATERIAL	FINISH COLOUR	USED WITH	TE-COUNTERPART	ITEM NO.
ZFW5-35	0-1718878-2	B	B	A	2	1	14.1	SEAL Dichtung JPT / AMP MCP 6.3-HOUSING. SPOS. JPT / AMP MCP 6.3-Gehäuse. Spol.	MVQ SHORE 50 A	NATURE natur GREY Grau	14	114-18689 COD. B	4 3
ZFW5-32	0-1718878-1	B	A	A	2	1	14.1	SEAL Dichtung JPT / AMP MCP 6.3-HOUSING. SPOS. JPT / AMP MCP 6.3-Gehäuse. Spol.	MVQ SHORE 50 A	NATURE natur BLACK Schwarz	14	114-18689 COD. A	2 1

## X-ON Electronics

Largest Supplier of Electrical and Electronic Components

*Click to view similar products for [Automotive Connectors](#) category:*

*Click to view products by [TE Connectivity](#) manufacturer:*

Other Similar products are found below :

[003-018-000](#) [60993906-B](#) [M902-2131](#) [M902-2161](#) [M902-2344](#) [72.330.1035.1](#) [73.353.4028.0](#) [F166900](#) [F358300-B](#) [F407400](#) [776880-1](#)  
[827153-1](#) [8N1515-32-24P](#) [9-1326729-8](#) [925474-1](#) [928905-1](#) [964562-4](#) [968782-1](#) [98891-1012](#) [12004475-L](#) [12020308](#) [12041318-B](#)  
[12052466](#) [12064869](#) [12015909](#) [1-21030-1](#) [12041254](#) [12041318](#) [12047946-B](#) [12047957](#) [12110546-B](#) [12131792](#) [12092346](#) [HD34-18-14PT](#)  
[HD46-24-23SN-059](#) [HDB36-24-16PN-059](#) [HDP26-24-9SE-L015](#) [12185280](#) [12185550](#) [12336-12](#) [12147304](#) [12191172-B](#) [12S](#) [13545280](#)  
[13577943](#) [13681974](#) [13737722-B](#) [13755420](#) [13783086](#) [13830674](#)