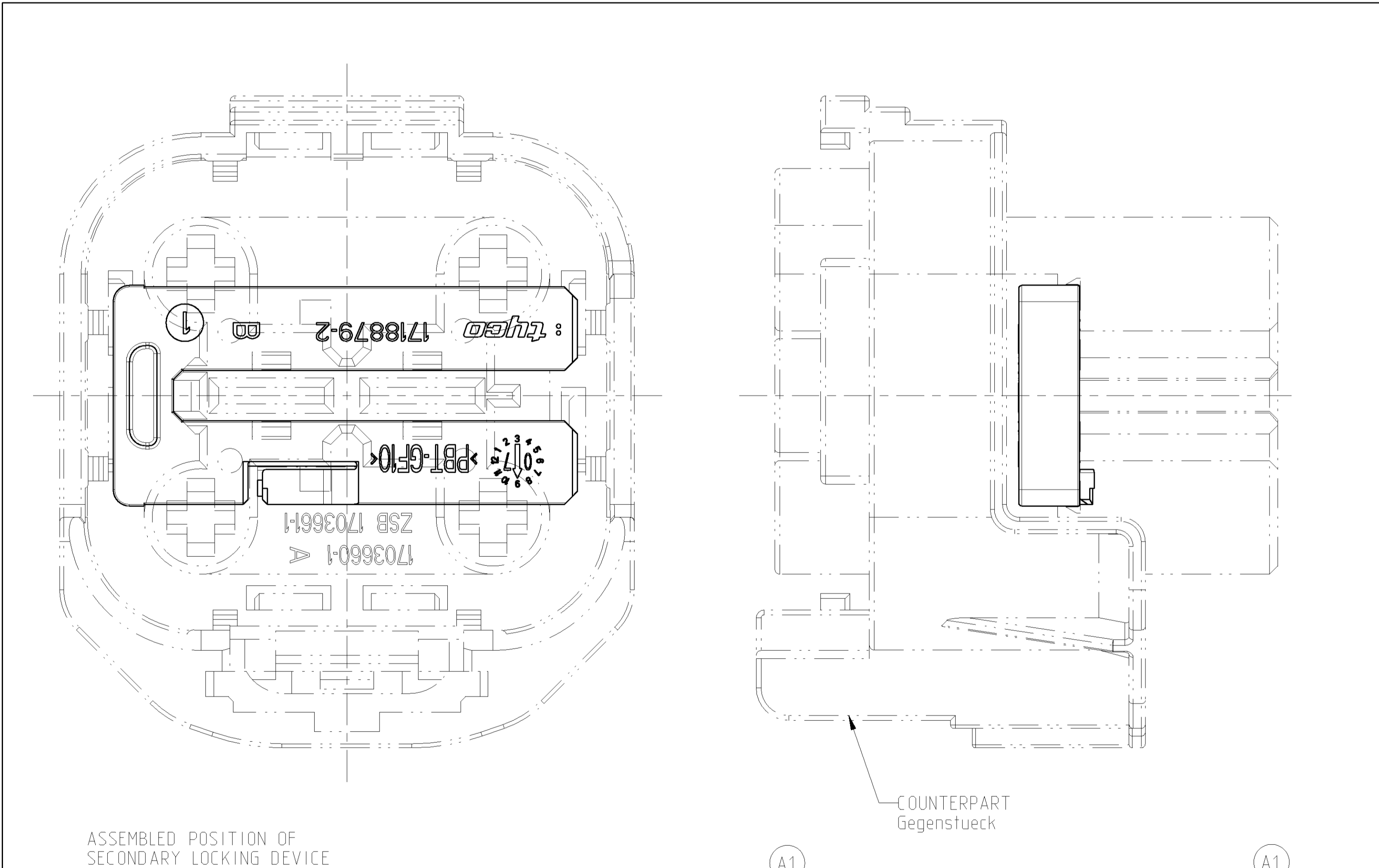
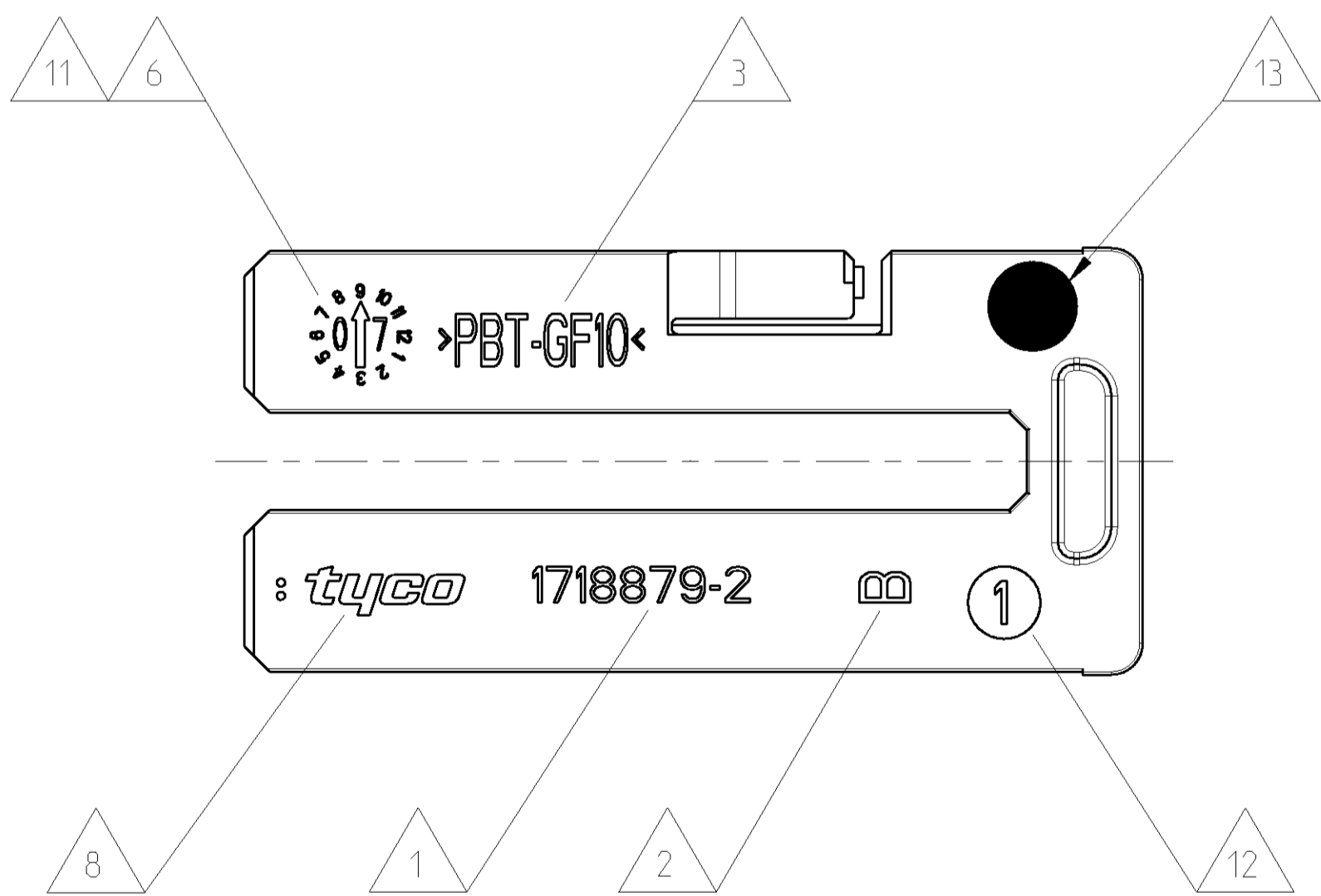
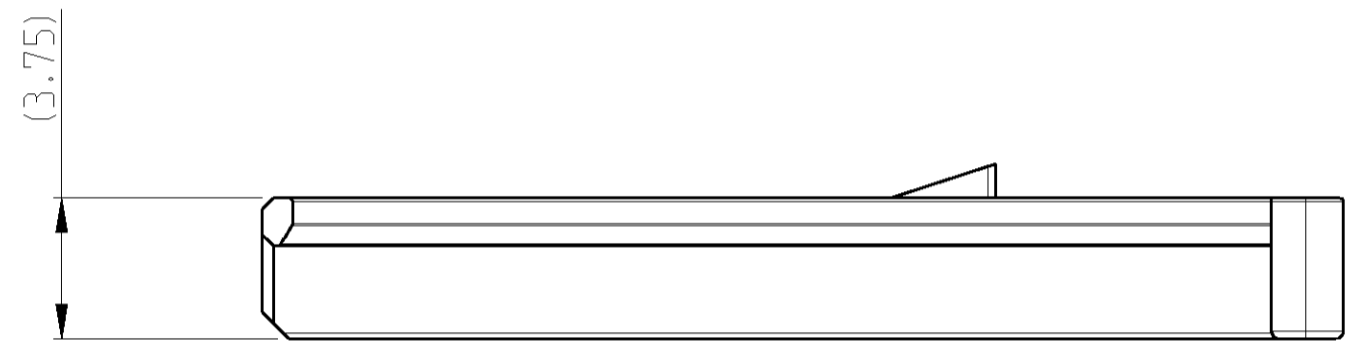
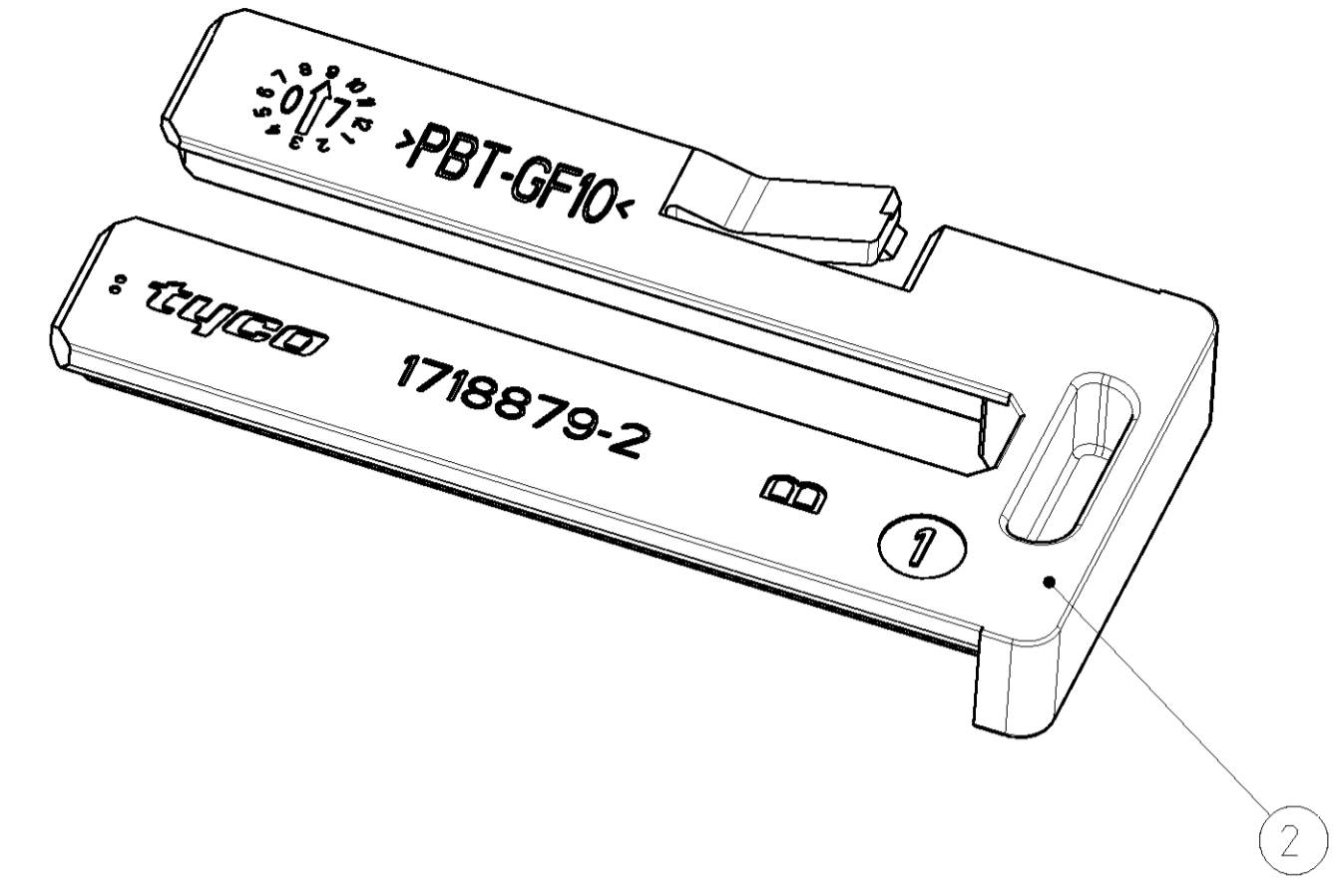
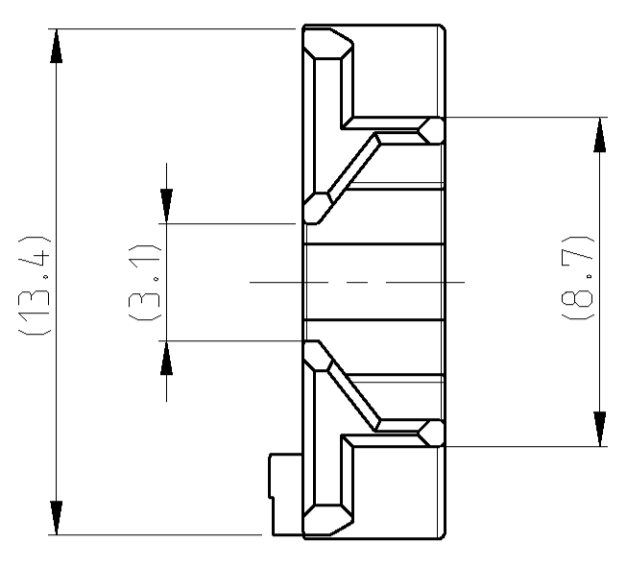
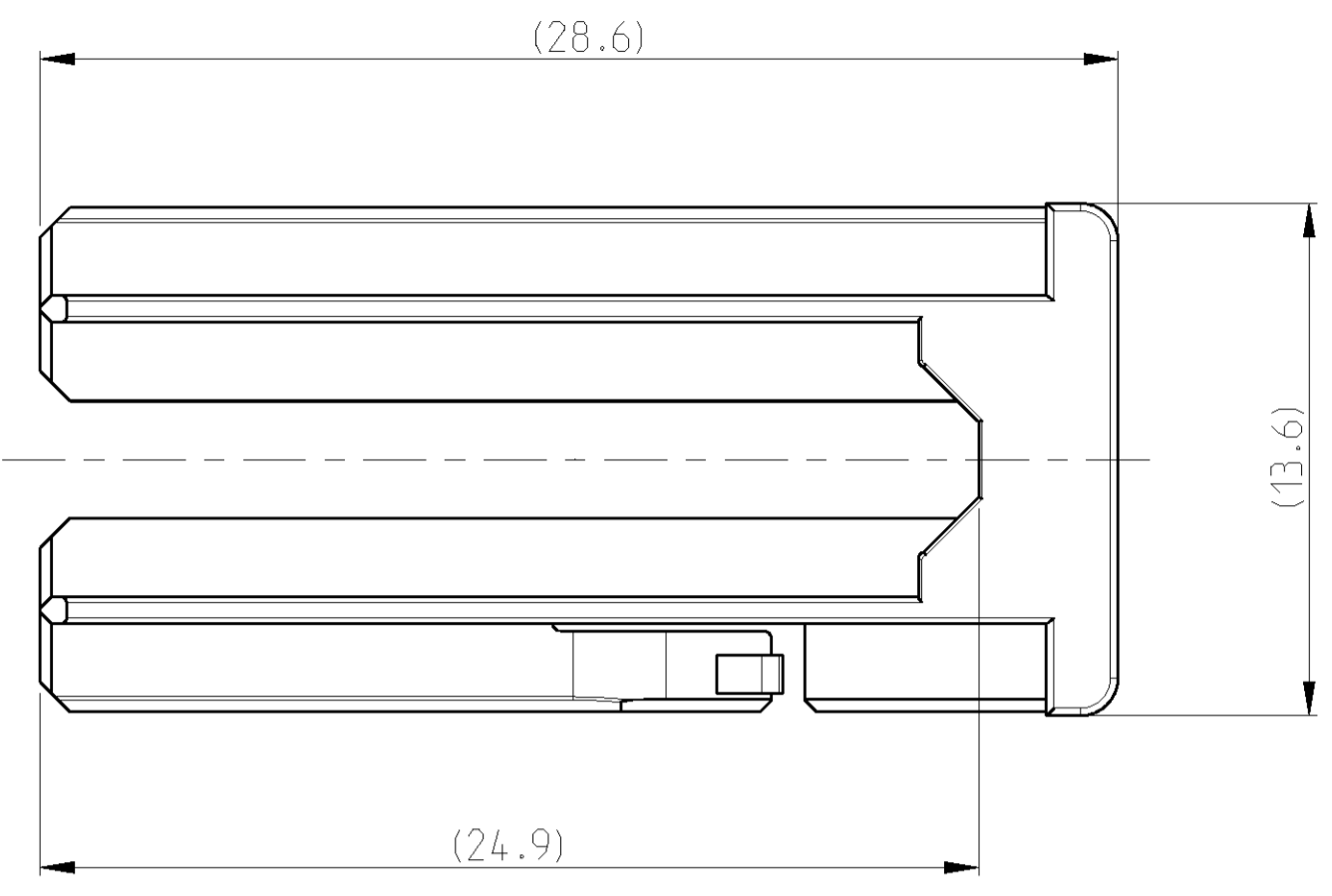


PROJECT NO. EGATN06166	LOC A1	DIST 01	REVISIONS			
			REV	DATE	BY	APPD
			A	10APR2007	LN	VB
			A1	11MAY2007	LG	VB



ASSEMBLED POSITION OF
SECONDARY LOCKING DEVICE
(RETAINER)
Montage der 2.Kontaktsicherung

- NOTES
BEMERKUNGEN
- NV NOTE NOT VALID
Bemerkung nicht verwendet
 - 1 ORDER NUMBER
BESTELL-NUMMER
 - 2 REVISION NUMBER
WERKZEUGÄNDERUNGSINDEX
 - 3 MATERIAL MARKING
WERKSTOFFKENNZEICHNUNG
 - NV GM LOGO
 - NV OPEL SIGN
OPEL-KURZZEICHEN
 - 6 PRODUCTION DATE
PRODUKTIONSdatum
 - NV CONTACT CAVITY NUMBER
KONTAKTKAMMERNUMMER
 - 8 tyco LOGO
 - 9 PACKAGING: BULK MATERIAL IN CARDBOARD BOX
VERPACKUNG: SCHÜTTGUT IN KARTON
 - NV PACKAGING: LAYERS IN CARDBOARD BOX
VERPACKUNG: LAGENWEISE IN KARTON
 - 11 PRE-SERIES PART WITH CONDITIONAL RELEASE
MARKED WITH CONDITIONING CLOCK
INSTEAD OF DATE CLOCK
VORSERIENTIEL MIT BEDINGTER FREIGABE
MARKIERT MIT ÄNDERUNGSUHR
ANSTELLE DER DATUMSUHR
 - 12 TOOL CAVITY MARKING
NESTMARKIERUNG
 - 13 ATTENTION : PRE-SERIES PART IS MARKED WITH A PINK DOT !
PACKAGING DEPENDS ON ORDER
Achtung: Vorseerienteile sind mit rosa Punkt markiert !
Verpackungseinheit richtet sich nach Auftragsmenge.

0-1718879-2	B	RETAINER	1718878-1/ -2 1703661-1	PBT-GF10	NATURE	0.74	2
0-1718879-1	A	SECONDARY LOCKING DEVICE	1718878-1	PBT-GF10	GREY grau	0.75	1
TYCO PART NO	REV	DESCRIPTION NAME	MATED WITH COUNTERPART	MATERIAL	FINISH COLOR	WEIGHT GEWICHT [g]	ITEM NO

1718879-2 AS SHOW
wie gezeichnet

DIMENSIONS: mm		TOLERANCES UNLESS OTHERWISE SPECIFIED:		DWN L. Nguyen 10APR2007		tyco Electronics Tyco Electronics AMP GmbH D - 64625 Bensheim	
0 PLC ±0.5		1 PLC ±0.5		CHK V. Bergmann 11APR2007		NAME RETAINER FOR 5 AND 6POS. HSG. 2. Kontaktsicherung	
2 PLC ±0.5		3 PLC ±0.5		APVD D. Dunkel 12APR2007		SIZE 108-18974-1	
4 PLC ±0.5		ANGLES ±0		PRODUCT SPEC		SCALE 5:1	
MATERIAL see table		FINISH see table		APPLICATION SPEC		SHEET 1 OF 1	
				WEIGHT see table		RESTRICTED TO REV A1	
				CUSTOMER DRAWING		DRAWING NO 00779 C=1718879	

X-ON Electronics

Largest Supplier of Electrical and Electronic Components

Click to view similar products for [Automotive Connectors](#) category:

Click to view products by [TE Connectivity](#) manufacturer:

Other Similar products are found below :

[003-018-000](#) [60403001](#) [60993906-B](#) [M902-2131](#) [M902-2161](#) [M902-2344](#) [72.330.1035.1](#) [73.353.4028.0](#) [F119300-B](#) [F166900](#) [F258300-B](#)
[F358300-B](#) [F407400](#) [F444110](#) [F487000](#) [F509500B-B](#) [827153-1](#) [8N1515-32-24P](#) [9-1326729-8](#) [925474-1](#) [928905-1](#) [964562-4](#) [968782-1](#)
[GT17SA-8DS-HU](#) [98891-1012](#) [98947-1016](#) [12004147](#) [12004475-L](#) [12010290](#) [12010309-B](#) [12015454](#) [12020219-B](#) [12041318-B](#) [12052225-](#)
[L](#) [12052466](#) [12064869](#) [12004327-B](#) [12015308](#) [12015384](#) [12015909](#) [1-21030-1](#) [12041254](#) [12041318](#) [12047946-B](#) [12047957](#) [12047957-L](#)
[12059473](#) [12066261](#) [12110546](#) [12110546-B](#)