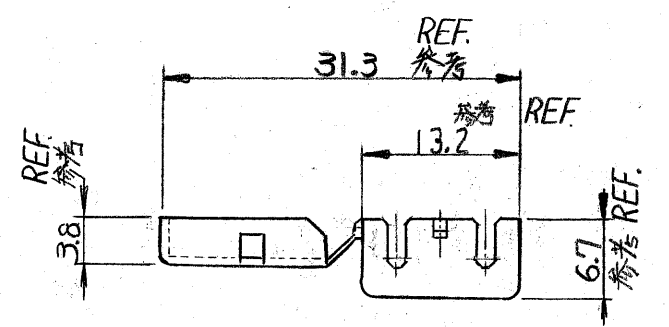
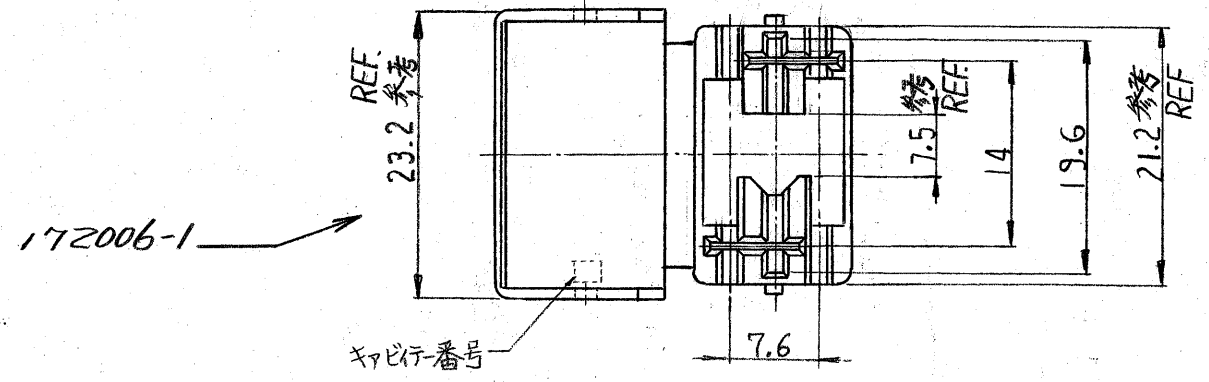


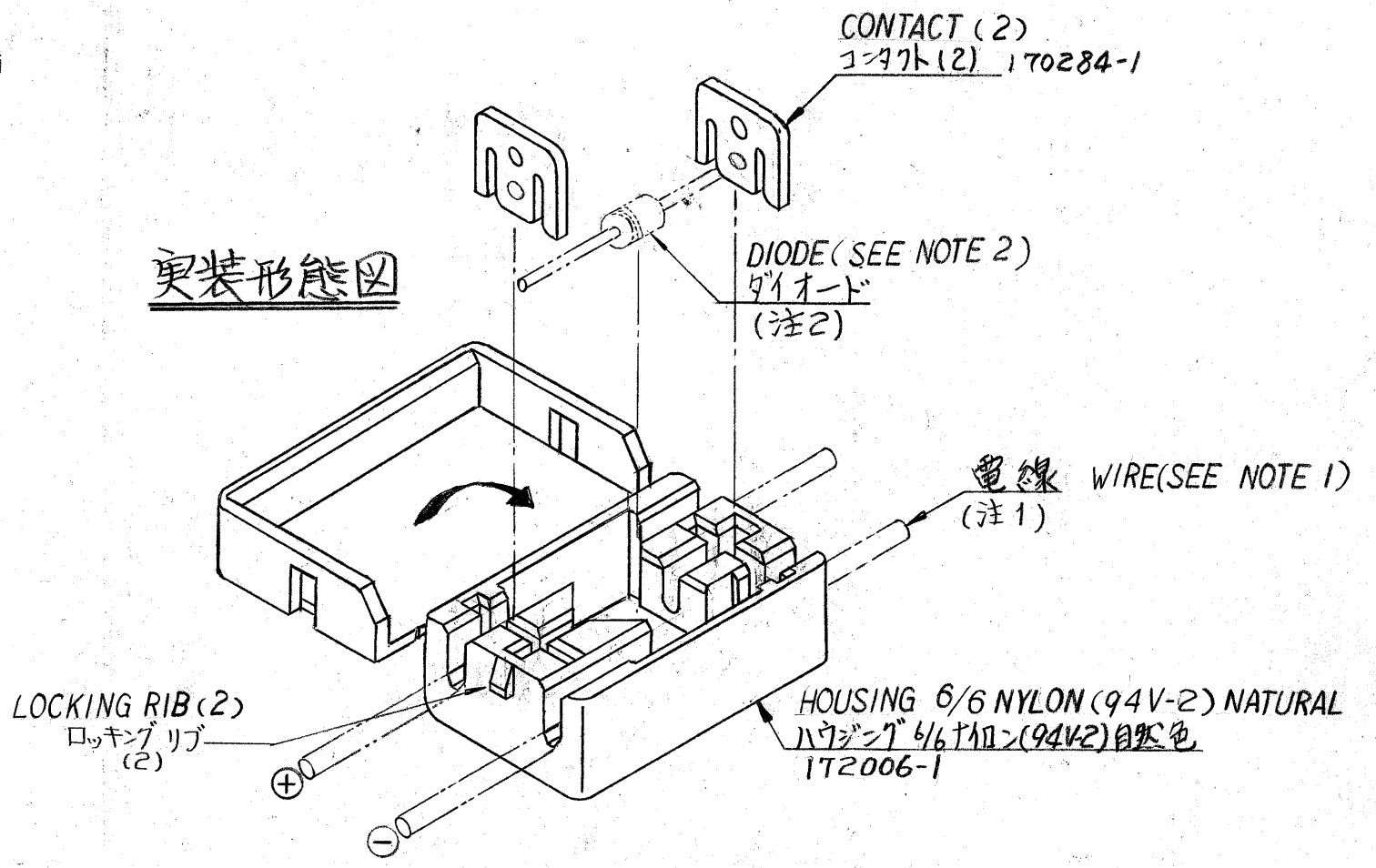
© 1977年 日本エー・エム・ピー株式会社
AMP 社の諸製品は特許又は特許出願中

© 1977 BY AMP (Japan) Ltd.
ALL RIGHTS RESERVED. AMP PRODUCTS COVERED BY PATENTS AND/OR PATENTS PENDING

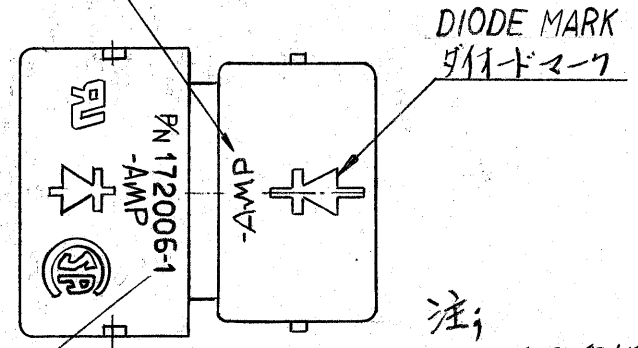
注) 本部品はハウジング及びコンタクト各々梱包されています。



実装形態図

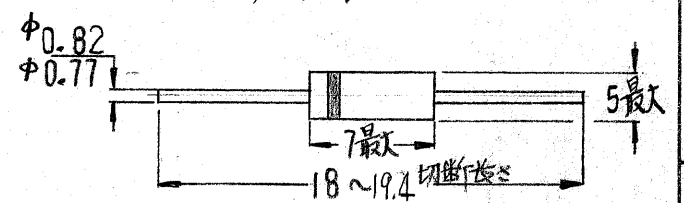


AMP TRADE MARK
アンプトレードマーク



PART NUMBER MARK
製品型番 2-7

- 注;
1. 使用電線 UL 1007, AWG #22/#20
 2. 使用ダイオード



3. 製品仕様書 108-5123
4. 取扱説明書 IS-079J

- NOTES: 1 RECOMMENDED WIRE: UL 1007 AWG #22, #20
2 RECOMMENDED DIODE:
0.77~0.82 DIA
7 MAX
18~19.4 CUTTING
5 MAX
- 3 PRODUCT SPEC. NO: 108-5123
 - 4 INSTRUCTION SHEET NO: IS-079J

単位: 概 DIMENSIONS IN MM DO NOT SCALE PRINT

C	REVISED (ADDED PKI MARK) J-12100 D.O	9/25/79
B	REVISED J83-7163 A.I.A.J	8/27/83
A	REVISED J8-4861 A.T	2/20/78
O	RELEASED J8-4802 X.Y.A.S	4/27/78
LTR.	変更 (REVISION RECORD)	DR. CHK. DATE

材料 (MATERIAL)	一般公差 TOLERANCE ± 0.3 EXCEPT ± AS NOTED	番号 (NUMBER)
仕上 (FINISH)	DR. K. Yuasa 12/79 CHK. DE. A. Jomita 4/27 78 APP. Y. Sato 4/28 78	名称 (NAME) スパークサプレッサーコネクタ (SPARK SUPPRESSER CONNECTOR)
	尺度 (SCALE) B J	REV. C
		SHEET #

X-ON Electronics

Largest Supplier of Electrical and Electronic Components

Click to view similar products for [Automotive Connectors](#) category:

Click to view products by [TE Connectivity](#) manufacturer:

Other Similar products are found below :

[003-018-000](#) [60403001](#) [60993906-B](#) [M902-2131](#) [M902-2161](#) [M902-2344](#) [72.330.1035.1](#) [73.353.4028.0](#) [F119300-B](#) [F166900](#) [F258300-B](#)
[F358300-B](#) [F407400](#) [F444110](#) [F487000](#) [F509500B-B](#) [827153-1](#) [8N1515-32-24P](#) [9-1326729-8](#) [925474-1](#) [928905-1](#) [964562-4](#) [968782-1](#)
[GT17SA-8DS-HU](#) [98891-1012](#) [98947-1016](#) [12004147](#) [12004475-L](#) [12010290](#) [12010309-B](#) [12015454](#) [12020219-B](#) [12041318-B](#) [12052225-](#)
[L](#) [12052466](#) [12064869](#) [12004327-B](#) [12015308](#) [12015384](#) [12015909](#) [1-21030-1](#) [12041254](#) [12041318](#) [12047946-B](#) [12047957](#) [12047957-L](#)
[12059473](#) [12066261](#) [12110546](#) [12110546-B](#)