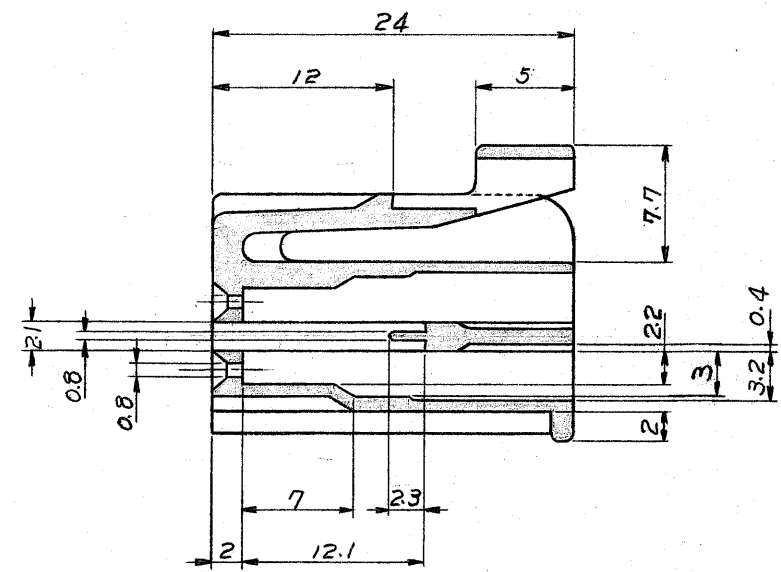
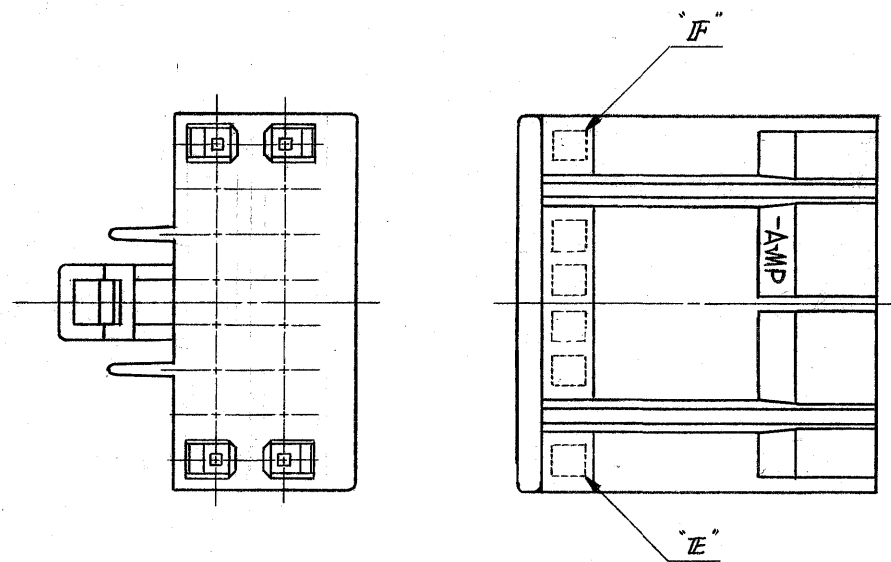
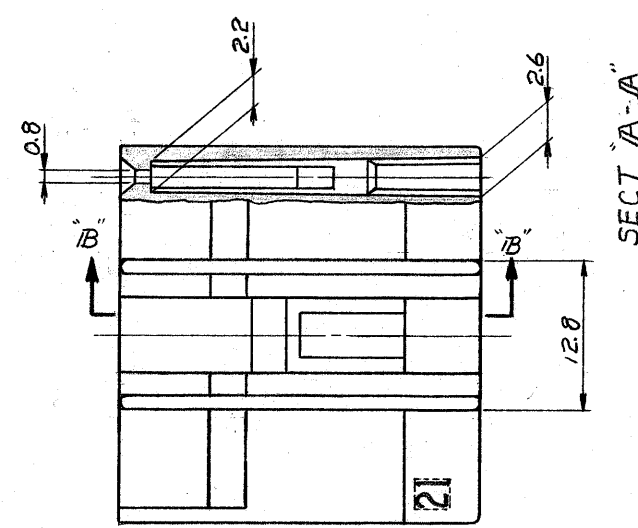
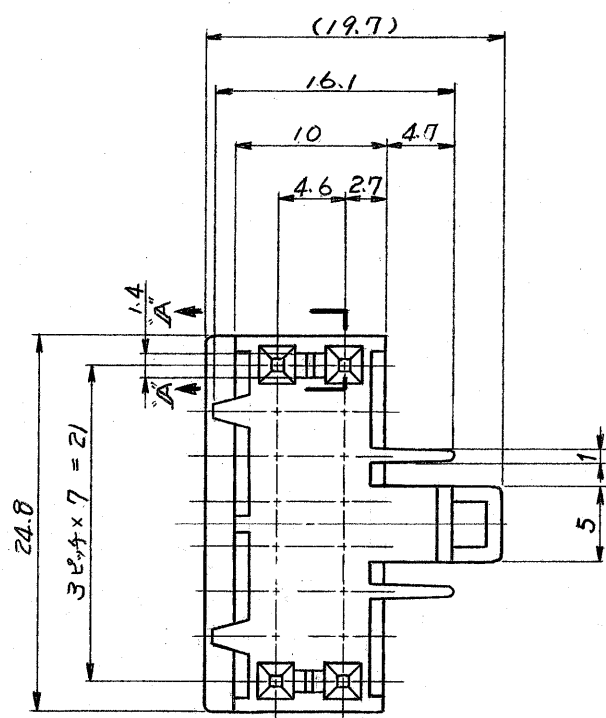


© 1978 年 日本エー・エム・ピー株式会社  
AMP 社の諸製品は特許又は特許出願中

© 1978 BY AMP (Japan) Ltd.  
ALL RIGHTS RESERVED. AMP  
PRODUCTS COVERED BY PATENTS  
AND/OR PATENTS PENDING

注記  
△ "E~F" の回路番号はリブの  
カ所は除く。



SECT "B-B"

NOTES  
△ CIRCUIT No. OF E~F EXCEPT  
AREA OF LIB

単位: 概 DIMENSIONS IN MM DO NOT SCALE PRINT

0	RELEASED	ECN NO JB-4948	DR. CHK. DATE	7-31 78
LTR.	変更 (REVISION RECORD)			

材料 (MATERIAL) 66ナイロン NYLON	一般公差 TOLERANCE ± 0.3 EXCEPT ± 1° AS NOTED	名称 (NAME) プラグハウジング (デュアル・ライン・インタロック・コネクタ) PLUG HOUSING (D.L.I. CONNECTOR). 16P
仕上 (FINISH) 色: 黒 COLOR: BLACK	DR. 7-31-78 CHK. 8-3-78 DE. 1/2/78 APP. 1/2/78	36 ~ 29 "F" "E" 種数 NO. OF POSITION
		16 種数 NO. OF POSITION
		172021-2 番号 (NUMBER)
		AMP 日本エー・エム・ピー株式会社 TOKYO, JAPAN
		SIZE B J LOC 番号 (NO.) C-172021
		尺度 (SCALE) 2-1 REV. 0 SHEET 1-1

## X-ON Electronics

Largest Supplier of Electrical and Electronic Components

*Click to view similar products for [Automotive Connectors](#) category:*

*Click to view products by [TE Connectivity](#) manufacturer:*

Other Similar products are found below :

[003-018-000](#) [60403001](#) [60993906-B](#) [M902-2131](#) [M902-2161](#) [72.330.1035.1](#) [73.353.4028.0](#) [F119300-B](#) [F166900](#) [F258300-B](#) [F358300-B](#)  
[F407400](#) [F444110](#) [F487000](#) [F509500B-B](#) [827153-1](#) [8N1515-32-24P](#) [9-1326729-8](#) [925474-1](#) [928905-1](#) [964562-4](#) [968782-1](#) [GT17SA-8DS-](#)  
[HU](#) [98891-1012](#) [98947-1016](#) [12004147](#) [12004475-L](#) [12010290](#) [12010309-B](#) [12015454](#) [12020219-B](#) [12020308](#) [12041318-B](#) [12052225-L](#)  
[12052466](#) [12059125](#) [12064869](#) [12004327-B](#) [12010503-B](#) [12015308](#) [12015384](#) [12015909](#) [1-21030-1](#) [12041254](#) [12041318](#) [12047946-B](#)  
[12047957](#) [12047957-L](#) [12059473](#) [12066261](#)